



Металло-
обрабатывающий
твердосплавный
инструмент

Справочник

ББК 34.59
М54
УДК 621.9.025.7

А в т о р ы:

В. С. Самойлов, Э. Ф. Эйхманс, В. А. Фальковский,
А. Д. Локтев, Ю. П. Шкурии

Редакционная коллегия: канд. техн. наук И. А. Ординарцев (председатель), канд. техн. наук В. А. Гречишников, д-р техн. наук С. И. Лашнев, А. М. Лейн, канд. техн. наук проф. М. М. Палей, И. Л. Полоцкий, Д. И. Поляков, канд. техн. наук проф. В. Ф. Романов, д-р техн. наук проф. Г. Н. Сахаров, канд. техн. наук Д. И. Семсиченко, д-р техн. наук проф. Н. В. Талантов, канд. техн. наук А. Д. Локтев, канд. техн. наук В. С. Самойлов

Рецензент канд. техн. наук Я. А. Музыкант

Металлообрабатывающий твердосплавный инструмент:
М54 Справочник/В. С. Самойлов, Э. Ф. Эйхманс, В. А. Фальковский и др.; Редкол.: И. А. Ординарцев (пред.) и др. — М.: Машиностроение, 1988. — 368 с.: ил. — (Б-ка инструментальщика)

ISBN 5-217-00263-8

Приведены сведения об основных видах металлообрабатывающего твердосплавного инструмента. Большое внимание уделено инструменту с механическим креплением многогранных неперетачиваемых пластин, прогрессивным конструкциям инструмента, даны рекомендации по их применению. Рассмотрен инструмент из безвольфрамовых сплавов. Описаны современные методы обработки твердых сплавов и методы соединения твердого сплава со сталью.

Для инженерно-технических работников машиностроительных предприятий.

2704040000-245
М $\frac{038(01)-88}{245-88}$

ББК 34.59

ISBN 5-217-00263-8

© Издательство «Машиностроение», 1988

ОГЛАВЛЕНИЕ

Введение	6
Глава 1. КЛАССИФИКАЦИЯ, ОСНОВНЫЕ СВОЙСТВА И ОБЛАСТИ ПРИМЕНЕНИЯ ТВЕРДЫХ СПЛАВОВ ДЛЯ ОБРАБОТКИ МАТЕРИАЛОВ РЕЗАНИЕМ (В. С. Самойлов, Э. Ф. Эйхманс)	8
1.1. Классификация твердых сплавов	8
1.2. Свойства и области применения вольфрамкобальтовых твердых сплавов	16
1.3. Свойства и области применения титановольфрамкобальтовых твердых сплавов	23
1.4. Свойства и области применения титанотанталовольфрамкобальтовых твердых сплавов	26
1.5. Свойства и области применения сплавов на основе карбида и карбонитрида титана	28
1.6. Твердосплавные пластины с износостойкими покрытиями	36
1.7. Выбор твердого сплава для обработки резанием различных металлов и сплавов	41
Глава 2. ТВЕРДОСПЛАВНЫЕ ПЛАСТИНЫ И ЗАГОТОВКИ, ВЫПУСКАЕМЫЕ ПРОМЫШЛЕННОСТЬЮ ДЛЯ МЕТАЛЛОРЕЖУЩЕГО ИНСТРУМЕНТА (В. С. Самойлов, Э. Ф. Эйхманс)	50
2.1. Твердосплавные напайные пластины	50
2.2. Сменные твердосплавные механически закрепляемые пластины для режущего инструмента	73
2.3. Твердосплавные заготовки для монолитного инструмента	102
Глава 3. МЕТАЛЛОРЕЖУЩИЙ ТВЕРДОСПЛАВНЫЙ ИНСТРУМЕНТ (А. Д. Локтев)	108
3.1. Твердосплавные резцы	108
3.2. Твердосплавные фрезы	143
3.3. Инструмент для обработки отверстий	168
Глава 4. СПОСОБЫ СОЕДИНЕНИЯ ТВЕРДОГО СПЛАВА СО СТАЛЬЮ (В. С. Самойлов)	208
4.1. Пайка припоями с высокой температурой плавления	208
4.2. Диффузионная сварка в вакууме	220
4.3. Склеивание	224
4.4. Контроль качества соединения	226

Глава 5. ШЛИФОВАНИЕ И ЗАТОЧКА ТВЕРДОСПЛАВНОГО ИНСТРУМЕНТА (Ю. П. Шкурин)	229
5.1. Основные положения	229
5.2. Рекомендации по выбору схемы и технологических приемов шлифования	230
5.3. Абразивные материалы	232
5.4. Шлифовальные круги и рекомендации по их применению	238
5.5. Рекомендации по назначению режимов шлифования и заточки твердых сплавов	244
5.6. Характеристики и выбор алмазных шлифовальных кругов	244
5.7. Рекомендации по выбору алмазных шлифовальных кругов, режимов шлифования и заточки	250
5.8. Правка шлифовальных кругов	255
5.9. Электроалмазная обработка твердого сплава	258
5.10. Выбор характеристики кругов, режимов обработки и электролита	260
5.11. Примеры типовых технологических процессов заточки и шлифования твердосплавного инструмента	264
Глава 6. ЭЛЕКТРОЭРОЗИОННАЯ ОБРАБОТКА ТВЕРДЫХ СПЛАВОВ (В. С. Самойлов)	269
6.1. Сущность процесса и виды обработки	269
6.2. Обработка на копировально-прошивочных станках	270
6.3. Обработка на вырезных станках проволокой	275
Глава 7. ТВЕРДЫЕ СПЛАВЫ ДЛЯ ОБРАБОТКИ МЕТАЛЛОВ ДАВЛЕНИЕМ (В. А. Фальковский)	281
7.1. Классификация твердых сплавов для обработки металлов давлением	281
7.2. Свойства сплавов	286
7.3. Рекомендуемые области применения	290
7.4. Технология изготовления твердосплавных заготовок для оснащения инструмента, предназначенного для обработки металлов давлением	291
Глава 8. ПРИМЕНЕНИЕ ТВЕРДЫХ СПЛАВОВ ДЛЯ ХОЛОДНОЙ ШТАМПОВКИ (В. С. Самойлов)	298
8.1. Твердосплавные заготовки, применяемые для армирования штампов оснащенных твердым сплавом	298
8.2. Разделительные штампы	301
8.3. Вытяжные штампы, оснащенные твердым сплавом	310
8.4. Рациональная эксплуатация штампов, армированных твердым сплавом	315
Глава 9. ИНСТРУМЕНТ ДЛЯ ВЫСАДКИ МЕТАЛЛОВ (В. А. Фальковский)	320
9.1. Условия эксплуатации и факторы, определяющие стойкость инструмента	320
9.2. Конструкция инструмента	331
9.3. Рациональные условия эксплуатации	336

Глава 10. ТВЕРДОСПЛАВНЫЙ ВОЛОЧИЛЬНЫЙ ИНСТРУМЕНТ (В. С. Самойлов)	338
10.1. Твердосплавные заготовки для волочильного инструмента	338
10.2. Технология изготовления твердосплавных волок	
10.3. Условия рациональной эксплуатации волочильного инструмента	344
Глава 11. СВОЙСТВА И ОБЛАСТИ ПРИМЕНЕНИЯ РЕЖУЩЕЙ КЕРАМИКИ (В. С. Самойлов)	352
11.1. Режущая керамика и ее свойства	352
11.2. Применение режущей керамики при токарной обработке	355
11.3. Применение режущей керамики при фрезеровании	358
Список литературы	360
Предметный указатель	363

ВВЕДЕНИЕ

В «Основных направлениях экономического и социального развития СССР на 1986—1990 годы и на период до 2000 года» предусмотрено опережающее развитие машиностроения и металлообработки. Большое значение в развитии машиностроения и металлообработки имеют инструментальные материалы и прежде всего порошковые твердые сплавы.

Порошковые (спеченные) твердые сплавы — это композиции, состоящие из твердых, тугоплавких соединений (карбид титана, вольфрама, тантала и др.) в сочетании со значительно более легкоплавкими металлами, носящими название «цементирующих» («связывающих»). Наиболее широкое развитие получили твердые сплавы, которые изготавливают на основе карбидов вольфрама, титана, тантала или сочетаний этих карбидов с карбидом ниобия, ванадия, хрома в качестве небольших добавок. «Цементирующим» металлом в сплавах служат кобальт, а иногда никель, железо, молибден. При спекании порошкообразных тугоплавких компонентов с порошками цементирующих металлов последние плавятся, растворяя небольшую долю твердых тугоплавких соединений.

Структура спеченных твердых сплавов гетерогенна, состоит из частиц твердых соединений и участков цементирующих веществ. Размеры частиц твердой карбидной и более мягкой цементирующей фаз обычно весьма малы и для большинства технических сплавов составляют 0,5—10 мкм.

Твердые сплавы применяют главным образом для оснащения различного рода инструментов, например, при обработке резанием металлов и неметаллических материалов, бурении горных пород, а также бесстружковой обработке металлов волочением, давлением, штамповкой, прокаткой и т. д.

Объем твердых сплавов, выпускаемых для оснащения инструментов, подразделяется следующим образом: режущих — 65—68 %; горно-буровых — 22—27 %; используемых при бесстружковой обработке — 8—10 %.

Твердые сплавы как инструментальные материалы обладают рядом ценных свойств, основным из которых является высокая твердость (HRA 82—92), сочетающаяся с высоким сопротивлением изнашиванию. Эти свойства сохраняются в значительной степени и при повышенных температурах.

Сплавы не подвергаются заметному пластическому деформированию при низких температурах и почти не подвержены упругому деформированию: модуль упругости составляет 500—700 ГПа, т. е. выше, чем у всех известных в технике материалов.

Твердые сплавы характеризуются также весьма высоким пределом прочности при сжатии — до 6 ГПа. Предел прочности при изгибе и ударная вязкость этих сплавов относительно невелики; предел прочности при изгибе 1,00—2,5 ГПа. Эти сплавы обладают относительно высокими электропроводностью и теплопроводностью, почти такими же, как железо и его сплавы. Твердые сплавы весьма устойчивы к воздействию кислот и щелочей, некоторые из них заметно не окисляются на воздухе даже при 873—1073 К.

Способность твердых сплавов сохранять достаточно высокую твердость и сопротивляться деформированию при высокой температуре в сочетании с удовлетворительной прочностью является важным преимуществом перед другими инструментальными материалами.

Различают четыре группы инструментальных твердых сплавов в зависимости от состава их карбидной основы;

на основе WC—Co (сплавы некоторых марок этой группы содержат небольшие добавки других карбидов — ванадия, ниобия, тантала);

на основе WC—TiC—Co;

на основе WC—TiC—TaC—Co;

на основе TiC и TiCN с различными связками.

За последнее десятилетие создано очень много новых марок твердых сплавов, разработаны методы обработки и новые конструкции инструментов из этих материалов. Основной тенденцией в металлообработке стало применение сменных многогранных пластин (СМП). Разработаны СМП с износостойкими покрытиями, нашла более широкое применение режущая керамика. Создана новая группа твердых сплавов — безвольфрамовые сплавы, в составе которых нет дефицитных элементов: вольфрама, тантала и кобальта.

Отечественная промышленность освоила выпуск твердых сплавов новых марок, СМП и режущего инструмента на их основе, который применяется всеми отраслями промышленности с высокой эффективностью.

Успехи в электроэрозионной обработке и создании высокопроизводительного алмазного инструмента позволили в промышленных масштабах освоить изготовление инструмента высокой сложности для обработки металлов давлением: вырубных штампов, прокатных валков и т. п.

Авторы справочника поставили перед собой цель систематизировать последние достижения в области создания твердых сплавов новых марок, твердосплавных изделий и твердосплавного инструмента, а также обобщить рекомендации и передовой опыт предприятий по рациональному применению твердосплавного инструмента для металлообработки.

Глава 1. Классификация, основные свойства и области применения твердых сплавов для обработки материалов резанием

1.1. Классификация твердых сплавов

Твердые сплавы являются основными инструментальными материалами, обеспечивающими высокопроизводительную обработку материалов резанием. Применение их позволило повысить скорость резания по сравнению со скоростью резания инструментами из быстрорежущих сталей в 2—5 раз, а экономическая эффективность токарных станков возросла в 2,5—3 раза.

В табл. 1.1 приведены теплостойкость (выражена температурой, до которой материалы сохраняют свои режущие свойства) и соответственно допустимая скорость резания различных инструментальных материалов.

Международная организация стандартов (ИСО) предложила классификацию твердых сплавов для обработки резанием по применению с учетом уровня основных свойств каждой марки твердого сплава (ГОСТ 3882—74*).

В зависимости от обрабатываемого материала и типа снимаемой стружки сплавы твердые порошковые подразделяют на три основные группы резания Р, М, К, которые, в свою очередь, делятся на группы применения в зависимости от видов и режимов обработки резанием (табл. 1.2).

Чем больше индекс группы применения, тем ниже износостойкость твердого сплава и допустимая скорость резания, но

1.1. Теплостойкость и допустимая скорость резания инструментальных материалов

Материал	Теплостойкость, К	Допустимая скорость резания, м/мин
Углеродистая сталь	523—570	10—15
Легированная сталь	623—686	15—30
Быстрорежущая сталь	873—896	40—60
Твердые сплавы:		
вольфрамовые	1173—1200	120—200
титановольфрамовые ТК и ТТК	1273—1300	150—250
безвольфрамовые	1073—1100	100—300
с покрытием	1273—1373	200—300
Керамика	1473—1500	400—600

1.2. Классификация твердых сплавов по применению

Обозначение	Обрабатываемый материал. Тип снимаемой стружки	Вид обработки. Условия применения
<i>Группа резания Р</i>		
Р01	Сталь. Сливная стружка	Чистовое точение, растачивание, развертывание (высокие точность обработки и качество поверхности изделия)
Р10	Сталь. Сливная стружка	Точение, в том числе по копиру, нарезание резьбы, фрезерование, рассверливание, растачивание
Р20	Сталь, ковкий чугун, и цветные металлы. Сливная стружка	Точение, в том числе по копиру, фрезерование, чистовое строгание
Р25	Сталь нелегированная, низко- и среднелегированная	Фрезерование, в том числе глубоких пазов, другие виды обработки, при которых у сплава должно быть высокое сопротивление тепловым и механическим нагрузкам
Р30	Сталь, ковкий чугун. Сливная стружка	Черновое точение, фрезерование, строгание. Работа в неблагоприятных условиях*
Р40	Сталь с включениями песка и раковинами. Сливная стружка и стружка надлома	Черновое точение, строгание. Работа в особо неблагоприятных условиях *
Р50	Сталь со средней или низкой прочностью, с включениями песка и раковинами. Сливная стружка и стружка надлома	Точение, строгание, долбление при особо высоких требованиях к прочности твердого сплава в связи с неблагоприятными условиями резания *. Для инструмента сложной формы
<i>Группа резания М</i>		
М10	Сталь, в том числе аустенитная, жаропрочная, труднообрабатываемая, сплавы, серый, ковкий и легированный чугуны. Сливная стружка и стружка надлома	Точение, фрезерование

Продолжение табл. 1.2

Обозначение	Обрабатываемый материал. Тип снимаемой стружки	Вид обработки. Условия применения
М20	Сталь, в том числе жаропрочная труднообрабатываемая, сплавы, серый и ковкий чугуны. Сливная стружка и стружка надлома	Точение, фрезерование
М30	Аустенитная сталь, жаропрочные труднообрабатываемые стали и сплавы, серый и ковкий чугуны. Сливная стружка и стружка надлома	Точение, фрезерование, строгание. Работа в неблагоприятных условиях *
М40	Низкоуглеродистая сталь с низкой прочностью, автоматная сталь и другие металлы и сплавы. Сливная стружка и стружка надлома	Точение, фасонное точение, отрезка преимущественно на станках-автоматах

Группа резания К

К01	Серый чугун, преимущественно высокой твердости, алюминиевые сплавы с большим содержанием кремния, закаленная сталь, абразивные пластмассы, керамика, стекло. Стружка надлома	Чистовое точение, растачивание, фрезерование, шабрение
К05	Легированные чугуны, закаленные стали, коррозионно-стойкие, высокопрочные и жаропрочные стали и сплавы. Стружка надлома	Чистовое и получистовое точение, растачивание, развертывание, нарезание резьбы
К10	Серый и ковкий чугуны преимущественно повышенной твердости, закаленная сталь, алюминиевые и медные сплавы, пластмассы, стекло, керамика. Стружка надлома	Точение, растачивание, фрезерование, сверление, шабрение

Продолжение табл. 1.2

Обозначение	Обрабатываемый материал. Тип снимаемой стружки	Вид обработки. Условия применения
К20	Серый чугуи, цветные металлы, абразивная прессованная древесина, пластмассы. Стружка надлома	Точение, фрезерование, строгание, сверление, растачивание
К30	Серый чугуи низкой твердости и прочности, сталь низкой прочности, древесина, цветные металлы, пластмасса, плотная древесина. Стружка надлома	Точение, фрезерование, строгание, сверление. Работа в неблагоприятных условиях *. Допустимы большие передние углы заточки инструмента
К40	Цветные металлы, древесина, пластмассы. Стружка надлома	Точение, фрезерование, строгание. Допустимы большие передние углы заточки инструмента

* Работа с переменной глубиной резания, с прерывистой подачей, с ударами, вибрациями, с наличием литейной корки и абразивных включений в обрабатываемом материале

Примечания. 1. Износостойкость сплава при резании и допустимая скорость резания снижаются в направлении от группы применения Р01, М10 и К01 до группы применения Р50, М40 и К40, а прочность и допустимое сечение среза увеличиваются с той же закономерностью.

2. Цвет маркировки зависит от группы резания: Р — синий; М — желтый; К — красный.

выше прочность (ударная вязкость) и допустимые подача и глубина резания.

К обозначению группы применения твердых сплавов с покрытием добавляют букву «С», например, Р30С или К20С.

В табл. 1.3 приведены обозначения марок твердых спеченных сплавов, установленное в стандартах СССР и других стран — членов СЭВ в соответствии с группами применения, а в табл. 1.4 приведены обозначения марок твердых сплавов некоторых зарубежных фирм.

Для обработки материалов резанием применяют сплавы четырех основных групп: вольфрамокобальтовые, титановольфрамовые, титанотанталовольфрамовые и безвольфрамовые, а также режущую керамику.

1.3. Обозначения марок твердых спеченных сплавов, установленных в стандартах стран—членов СЭВ в соответствии с группами применения

Группа применения	НРВ, БДС 10613—76	ВНР, MSZ 1990/1—66	ГДР, TGL 7963/02—77	ПНР, $\frac{PN-81}{H-89500}$	СССР, ГОСТ 3882—74	ЧССР, ČSN 42 0846—1973
P01	T30K4	DA01	HT01, HS021, HU510	—	T30K4	F1, F2
P10	T15K6	DA10	HS123, HT01, HT02	S10, S10S	T15K6	S1, S1-1, T2
P10C	—	—	HU510	—	—	—
P20	T14K8	DA20	HS123, HT02, HT03	S20, S20S	T14K8	S2, S20
P20C	—	—	HS410, HS420, HU510	—	—	S20CN, S20CNA
P25	TT20K9	—	HS345	SM25	TT20K9	S25
P25C	—	—	HS425	—	—	—
P30	T5K10, TT10K8-Б	DA30	HS345, HT03	S30, S30S	T5K10, TT10K8-Б	S3, S30
P30C	—	—	HS420, HS425	—	—	U20CN
P40	T5K12, TT7K12	DA40	HS345	S40S	T5K12, TT7K12	S4, S45
P40C	—	—	HS420, HS425	—	—	—

Группа применения	НРБ, БДС 10613—76	ВНР, MSZ 1990/1—66	ГДР, TGL 7965/02—77	ПНР, PN—81 H—89500	СССР, ГОСТ 3882—74	ЧССР, ČSN 42 0846—1973
P50	ТТ7К12	DA50	HS345	—	ТТ7К12	S5
M05	ВК6-ОМ	—	—	—	ВК6-ОМ	—
M10	ВК6-М, ТТ8К6	DU10	HU10	U10S	ВК6-М, ТТ8К6	U1
M10C	—	—	HG412, HU510	—	—	—
M20	ТТ10К8-Б	DU20	HU10	—	ТТ10К8-Б	U2, U20
M20C	—	—	HU412, HU420, HU510	—	—	—
M30	ВК10-ОМ, ВК10-М, ВК8	DU30	HU30	—	ТТ10К8-Б ВК10-М, ВК10-ОМ	U3
M30C	—	—	HS420	—	—	—
M40	ТТ7К12, ВК10-ОМ	DU40	HU40	—	ВК8, ТТ7К12, ВК10-ОМ	—
K01	ВК3, ВК3-М	DR01	HG012	—	ВК3, ВК3-М	H3.1
K05	ВК6-М, ВК6-ОМ	—	HG012	H03	ВК6-ОМ	H2, H05
K05C	—	—	HF10	—	—	—
K10	ТТ8К6	DR10	HG110, HG012	H10, H10S	ВК6-М, ТТ8К6	H1, H10
K10C	—	—	HG412, HF10, HF20, HU510	—	—	H10CN
K20	ВК6, ВК4	DR20	HG20	H15X, H20S, H20	ВК4, ВК6	G1
K20C	—	—	HG012, HU510, HG412	—	—	—
K30	ВК8, ВК4	DR30	HG30	H30	ВК8	G1.1
K40	ВК8, ВК15	DR40	HG40	—	ВК8	G2

1.4. Обозначения марок твердых сплавов зарубежных фирм в соответствии с международной классификацией

Страна	Фирма	Группа								
		P01	P10	P20	P25	P30	P40	P50	M05	M10
США	«Карболой»		350	370	370, 375	370	390	—	—	895
	«Кеннаметалл»	K7H	K45, K4H	K45, K21	K21	K420, K21	K420, KM	K15, KM	—	K45
ФРГ	«Крупп—Видна»	TT1	TTX	TTX	TTM	TTS	TTR	TTR	—	AT15
	«Хертель»		P10	P20	P25	GX	GX	—	—	KM1
Швеция	«Сандвик Кора- мант»	F02	S1P	S2, S1P	SМ, S4SM30	S4, S35,SMA	S6, SMA	S6, R4	R1P	R1P, H13A
Австрия	«Тицит План- зее»	S05T, F05T	S10T, F10T	S10T, S22T	S30T S22T	S30T, S36T	S30T, S36T	— S50T	—	U10T, U16T
Япония	«Сумитомо Айджталлой»	ST10P	ST10P	ST20E, A30	A30	A30	ST40E	—	—	U10E

Продолжение табл. 1.4

Страна	Фирма	применения											
		M20	M30	M40	M50	K01	K05	K10	K15	K20	K30	K40	K50
США	«Карбой»	883	370	538	—	999	999	895	895	883, 875	883, 875	44A	—
	«Кеннаметалл»	K2884, K29	K25, K21	K2S	—	KN	K8	K68	K6	K6	K6, K1	K1	—
ФРГ	«Крупп—Видиа»	AT15	—	—	—	TNF	TNF	—	TNM	TNM	TN	TNA	TNA
	«Хертель»	—	—	—	—	—	K05	KM1	K20	K20	—	K40	—
Швеция	«Сандвик Коромант»	H13A	R4, H10F	R4, H10F	H10F	H05	H05, H1P	H10, H1P	H13A, H10, HM	H13A, H20	H20, H10F	H10F	—
Австрия	«Тицит Планзее»	U20T	U20T	—	S50T	H03T	H05T	H10T, U16T	H20T, U16T	H20, H20T	H30T	H40T	H50T
Япония	«Сумитомо Айджталлой»	A30, U2	A30	—	—	H3	H2	G10E, H1	G10E, H10E	G10E, G2	G3	—	—

Примечание. Износостойкость сплава при резании и допустимая скорость резания снижаются в направлении от группы применения P01, M05 и K01 до группы применения P50, M50 и K50, прочность и допустимое сечение среза увеличиваются с той же закономерностью.

1.2. Свойства и области применения вольфрамокобальтовых твердых сплавов

Вольфрамокобальтовые сплавы (ВК) состоят из карбида вольфрама и кобальта. Сплавы этой группы различаются содержанием в них кобальта, размерами зерен карбида вольфрама (WC) и технологией изготовления. Для оснащения режущего инструмента применяют сплавы с содержанием кобальта 3—10 %.

В табл. 1.5 приведены состав и характеристики основных физико-механических свойств сплавов в соответствии с ГОСТ 3882—74.

Характеристики физико-механических свойств сплавов на основе WC—Co с различным содержанием кобальта приведены в табл. 1.6.

При увеличении в сплавах содержания кобальта в диапазоне от 3 до 10 % предел прочности при поперечном изгибе, ударная вязкость и пластическая деформация возрастают, в то время как твердость и модуль упругости уменьшаются. С ростом содержания кобальта повышаются теплопроводность сплавов и их коэффициент термического расширения, при одновременном снижении удельного электрического сопротивления.

Из магнитных свойств сплавов для контроля наиболее широко используют коэрцитивную силу. Она обусловливается степенью напряженности кобальтовой фазы; чем тоньше прослойки этой фазы, тем выше значения коэрцитивной силы.

1.5. Состав и характеристики основных физико-механических свойств сплавов на основе WC—Co ГОСТ 3882—74

Сплав	Состав сплава, %			Характеристики физико-механических свойств		
	WC	TaC	Co	Предел прочности при изгибе $\sigma_{изг}$, МПа, не менее	Плотность $\rho \cdot 10^{-3}$, кг/м ³	НРА, не менее
ВК3	97	—	3	1176	15,0—15,3	89,5
ВК3-М	97	—	3	1176	15,0—15,3	91,0
ВК4	96	—	4	1519	14,9—15,2	89,5
ВК6	94	—	6	1519	14,6—15,0	88,5
ВК6-М	94	—	6	1421	14,8—15,1	90,0
ВК6-ОМ	92	2	6	1274	14,7—15,0	90,5
ВК8	92	—	8	1666	14,4—14,8	87,5
ВК10	90	—	10	1764	14,2—14,6	87,0
ВК10-М	90	—	10	1617	14,3—14,6	88,0
ВК10-ОМ	88	2	10	1470	14,3—14,6	88,5

Примечания. 1. Предел прочности при поперечном изгибе определяют на шлифованных образцах.

2. Содержание основных компонентов указано для приготовления смеси порошков.

1.6. Характеристики физико-механических свойств сплавов на основе WC—Co с различным содержанием кобальта (среднезернистые сплавы)

Сплав	Характеристики физических свойств				Характеристики механических свойств		
	ρ , МКОМ·СМ	$\alpha \cdot 10^{-6}$, К	λ , Вт/(м·К)	H_C , кА/м	$\sigma_{сж}$, МПа	$\alpha \cdot 10^{-8}$, Дж/(м ²)	E, ГПа
ВК3	19,0	4,5	—	11,9—15,1	4270±200	0,15±0,01	655
ВК4	19,3	4,7	5,02	10,3—14,3	4360±300	0,16±0,01	650
ВК6	19,2	4,9	5,02	10,3—15,1	4390±280	0,21±0,01	640
ВК8	18,6	5,1	—	8,0—14,3	4210±220	—	610
ВК10	18,4	5,3	5,45	6,4—11,1	4120±140	0,35±0,02	585

Значение коэрцитивной силы служит косвенным показателем зернистости сплава, так как размер участков кобальтовой фазы (при одном и том же содержании кобальта) зависит от размера зерен фазы WC, между которыми они располагаются. Значение коэрцитивной силы связано также с содержанием кобальта в сплаве, поскольку последнее влияет на размер участков кобальтовой фазы: чем выше содержание кобальта, тем ниже значения коэрцитивной силы.

Из всех существующих твердых сплавов, сплавы на основе WC—Co при одинаковом содержании кобальта обладают более высокими ударной вязкостью и пределом прочности при изгибе, а также лучшей тепло- и электропроводностью. Однако стойкость этих сплавов к окислению и коррозии значительно ниже, кроме того, заготовки из них обладают большой склонностью к схватыванию со стружкой при обработке резанием.

Физико-механические свойства сплавов определяют их режущую способность в различных условиях эксплуатации.

С ростом содержания кобальта в сплаве его стойкость при резании снижается, а эксплуатационная прочность растет.

На рис. 1.1 и 1.2 показана зависимость стойкости от скорости резания для сплавов с различным содержанием кобальта при точении серого чугуна и стали 50, а на рис. 1.3 приведены значения подачи, при которых происходит разрушение сплава во время фрезерования однозубой фрезой, что характеризует эксплуатационную прочность.

Полученные закономерности положены в основу практических рекомендаций по рациональному применению конкретных марок сплавов. Так, сплав ВК3 с минимальным содержанием кобальта, как наиболее износостойкий, но наименее прочный рекомен-

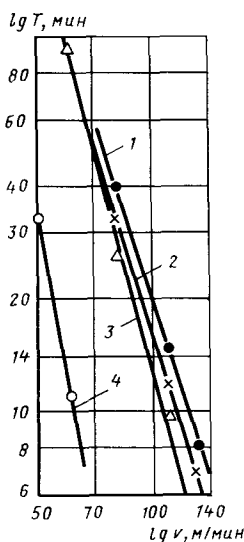


Рис. 1.1. Зависимость стойкости реза, оснащенного сплавом на основе WC—Co с разным содержанием кобальта, от скорости резания при точении заготовок из серого чугуна ($S = 0,2$ мм/об; $t = 1$ мм):
1 — ВК4; 2 — ВК6; 3 — ВК8;
4 — ВК12

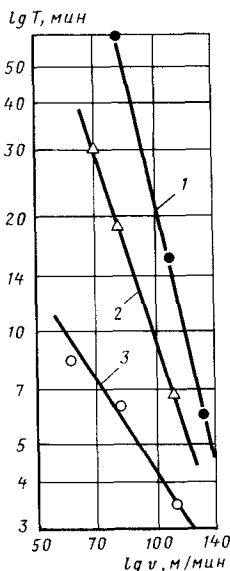
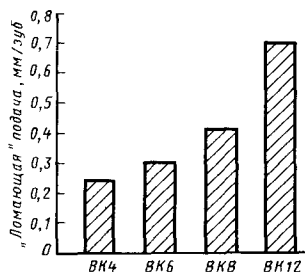


Рис. 1.2. Зависимость стойкости реза, оснащенного сплавом на основе WC—Co с разным содержанием кобальта, от скорости резания при точении стали 50 ($S = 0,2$ мм/об; $t = 1$ мм):
1 — ВК4; 2 — ВК6; 3 — ВК8

дуются для чистовой обработки с максимально допустимой скоростью резания, но с малыми подачей и глубиной резания, а сплавы ВК8, ВК10М и ВК10-ОМ — для черновой обработки с пониженной скоростью резания и увеличенным сечением среза в условиях ударных нагрузок.



Вольфрамкобальтовые сплавы рекомендуются преимущественно для обработки материалов, дающих стружку надлома: чугунов, цветных металлов, стеклопластиков, фарфора и т. д.

При одинаковом содержании кобальта физико-механические и режу-

Рис. 1.3. Зависимость эксплуатационной прочности от содержания кобальта в сплавах на основе WC—Co ($v = 56$ м/мин; $t = 1,5$ мм)

1.7. Характеристики физико-механических свойств сплавов на основе WC—Co различной зернистости WC-фазы (содержание кобальта 6 %)

Сплав	Средний размер зерен карбидной фазы, мкм	$\sigma_{изг}$, МПа, не менее	$\sigma_{сж}$, МПа	HRA, не менее	E, Па	ρ , мкОм·см	H_c , кА/м
ВК6-ОМ	1,3	1270	—	90,5	—	—	22,3—27,9
ВК6-М	1,6	1421	4910±240	90,0	645	23,4	15,5—19,9
ВК6	2,0	1519	4390±280	88,5	640	19,2	10,3—15,1
ВК6В	3,4	1660	3680±140	87,5	635	18,8	6,3—11,1

щие свойства сплавов в значительной мере определяются зернистостью карбидной фазы, главным образом — средним размером зерен карбида вольфрама. Разработанные технологические приемы позволяют получать твердые сплавы, в которых средний размер зерен карбидной составляющей может изменяться от долей микрометра до 10—15 мкм.

В табл. 1.7 приведены характеристики некоторых физико-механических свойств сплавов на основе WC—Co различной зернистости.

Зависимость стойкости твердосплавных резцов от среднего размера зерен фазы WC при точении серого чугуна показана на рис. 1.4.

С увеличением размера зерен карбидовольфрамовой фазы сплава твердость, модуль упругости, сопротивление абразивному изнашиванию и стойкость при резании чугуна уменьшаются, а предел прочности при изгибе растет. Эта закономерность широко используется при создании сплавов различного назначения с заданными свойствами.

В СССР первыми такими сплавами были мелкозернистые сплавы ВКЗМ и ВК6М, показавшие хорошие результаты при обработке твердых чугунов, закаленных и коррозионно-стойких сталей, а также других труднообрабатываемых материалов.

Кроме того, мелкозернистые сплавы с повышенным содержанием кобальта, например ВК10М, применяют для оснащения цельнотвердосплавного мелкоразмерного инструмента: сверл, зенкеров, разверток и фрез различных типов.



Рис. 1.4. Зависимость стойкости реза от среднего размера зерна фазы WC при точении серого чугуна СЧ 30. Резец оснащен сплавами:

1 — ВК6ОМ; 2 — ВК6М; 3 — ВК6; 4 — ВК6В; 5 — ВК6-КС

Затем была разработана гамма сплавов с еще более мелкозернистой структурой (основная масса зерен карбида вольфрама размером менее 1 мкм) и содержанием кобальта 6 и 10 %. Они содержали также небольшие добавки карбида тантала (около 2 %) и ванадия (0,1 %), которые главным образом препятствуют росту зерен карбида вольфрама при спекании.

Сплав ВК6-ОМ обладает высокой стойкостью при тонком точении и растачивании жаропрочных и коррозионно-стойких сталей и сплавов некоторых марок, чугунов высокой твердости, в том числе ковких, закаленных сталей и алюминиевых сплавов. Особенно эффективен этот сплав при обработке вольфрама и молибдена, а также при развертывании и шабрениии стальных и чугунных заготовок.

Сплав ВК10-ОМ предназначен для черновой и полужерновой обработки коррозионно-стойких сталей, титановых и никелевых сплавов некоторых марок и особенно сплавов на основе вольфрама и молибдена.

Благодаря особо мелкозернистой плотной структуре сплавов можно при заточке и доводке инструментов, оснащенных сплавом типа «ОМ», достигать наименьших радиусов скругления режущих кромок. Это обеспечивает получение меньших шероховатости обработанной поверхности и отклонения размеров.

С целью экономии дефицитного тантала и снижения стоимости, разработаны сплавы, в которых карбид тантала заменен карбидом хрома. Карбид хрома тормозит рост зерна карбида вольфрама при спекании и при добавлении его получают сплавы с весьма мелкозернистой однородной структурой и высокой износостойкостью. Что касается прочности, то добавка карбида хрома неоднозначно влияет на предел прочности при изгибе сплавов с разным содержанием кобальта: в сплаве с 6 % кобальта введение карбида хрома до 1 % по массе снижает предел прочности при изгибе (при комнатной температуре), в сплаве с 10 % кобальта добавка хрома не вызывает изменения прочности, а в сплаве с 15 % кобальта добавка карбида хрома даже повышает предел прочности по сравнению с аналогичным сплавом типа «ОМ».

Во всех случаях легирование сплавов карбидом хрома увеличивает их твердость и прочность при повышенных температурах.

Характеристики основных физико-механических свойств сплавов типа «ХОМ» приведены в табл. 1.8, а примеры применения сплавов типа «ОМ» и «ХОМ» — в табл. 1.9. Наряду с содержанием кобальта и зернистостью фазы WC, большое влияние на режущие свойства сплавов на основе WC—Co оказывает содержание углерода в сплаве.

Наличие в сплаве избытка углерода в виде графита снижает износостойкость сплава, а недостаток углерода, вызывающий образование фазы η (двойной карбид вольфрама и кобальта),

1.8. Характеристики основных физико-механических свойств сплавов типа «ХОМ»

Сплав	Плотность, г/см ³	НРА, не менее	$\sigma_{изг}$, МПа
ВК10-ХОМ	14,3	89	1500—1700
ВК15-ХОМ	13,8	87,5	1600—1800

существенно повышает износостойкость, но снижает прочность. Содержание углерода в пределах двухфазной области системы W—C—Co не приводит к изменению фазового состава сплава, но отражается на составе кобальтовой фазы в связи с изменением растворимости вольфрама в кобальте. Состав кобальтовой фазы в значительной степени определяет ее свойства и тем самым свойства сплава в целом.

Получены зависимости различных свойств сплавов от состава цементирующей фазы (содержания углерода) в пределах двухфазной области, включая и режущие свойства. На рис. 1.5 показано изменение стойкости инструмента в зависимости от содержания кобальта для сплавов, находящихся на верхней (высокоуглеродистые) и нижней (низкоуглеродистые) границах двухфазной области.

При одинаковом содержании кобальта низкоуглеродистые сплавы более износостойки, чем высокоуглеродистые; чем больше в сплаве содержится кобальта, тем сильнее сказывается влияние углерода. В то же время высокоуглеродистые сплавы более прочны.

Так как свойства сплавов на основе WC—Co изменяются в зависимости от содержания углерода в пределах двухфазной области, то сплавы с содержанием углерода на верхней границе наиболее прочны и технологичны. Примером может служить сплав ВК6-BC, изготовленный из карбида вольфрама с высокой температурой карбидизации, заданных фазового состава и зернистости фазы WC, характеризующийся сочетанием износостойкости с повышенной прочностью, что позволяет эффективно заменять этим сплавом не только сплав ВК6, но и сплав ВК8 практически на всех операциях черновой обработки серого и модифици-

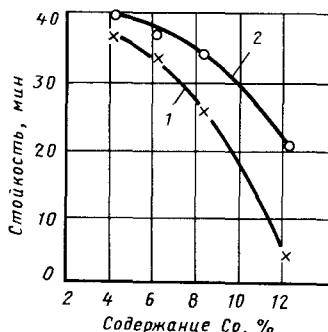


Рис. 1.5. Зависимость стойкости реза от содержания кобальта и углерода в сплавах WC—Co при точении серого чугуна ($v = 80$ м/мин; $S = 0,2$ мм/об; $t = 1$ мм):

1 — низкоуглеродистые сплавы; 2 — высокоуглеродистые сплавы

1.9. Примеры применения сплавов типов «ОМ» и «ХОМ» в производственных условиях

Применяемый сплав	Ранее применяемый сплав	Обрабатываемый металл	Операция	Повышение стойкости, %
ВК6-ОМ	ВК6-М	ХН38ВТ, титановые сплавы	Чистовое точение, растачивание	150—200
	ВК6-М ВК3-М	Х12М закаленная	Чистовое точение	180 160
	ВК6-М	Легированный чугун $HRC_{\text{э}} = 56 \dots 60$	Чистовое точение	300
ВК10-ОМ	ВК8	ВТ9, ВТ14	Точение с ударами	150—200
ВК10-ХОМ		ХН77ТЮР	Черновое точение	200—220
		1Х18Н10Т	Черновое точение по корке	200—250
		Вольфрам и его сплавы	Точение	500—600
		Молибден и его сплавы	Точение	600—700
ВК15-ХОМ	ВК8	ХН65ВМТЮ	Торцовое фрезерование	160—180
		ХН67МВТЮ	Точение с ударами	200
		ЖС6К, ЖС6кп	Фрезерование	300—500

рованного чугунов. При этом одновременно повышается и стойкость инструмента, и производительность обработки благодаря увеличению скорости резания.

1.3. Свойства и области применения титановольфрамкобальтовых твердых сплавов

Сплавы второй группы (на основе WC—TiC—Co) предназначены главным образом для оснащения инструментов при обработке резанием сталей, дающих сливную стружку. По сравнению со сплавами на основе WC—Co они обладают большей стойкостью к окислению, твердостью и жаропрочностью и в то же время меньшими теплопроводностью и электропроводностью, а также модулем упругости.

Способность сплавов на основе WC—TiC—Co сопротивляться изнашиванию под воздействием скользящей стружки объясняется также и тем, что температура схватывания со сталью у сплавов этого типа выше, чем у сплавов на основе WC—Co, что позволяет применять более высокие скорости резания при обработке стали и существенно повышать стойкость инструмента.

В табл. 1.10 приведены состав и характеристики основных физико-механических свойств сплавов в соответствии с ГОСТ 3882—74.

Характеристики физико-механических свойств сплавов на основе WC—TiC—Co с различным содержанием кобальта приведены в табл. 1.11.

Так же как у сплавов на основе WC—Co, предел прочности при изгибе и сжатии и ударная вязкость увеличиваются с ростом содержания кобальта, в этом же направлении происходит снижение значений коэрцитивной силы.

1.10. Состав и характеристики физико-механических свойств сплавов на основе WC—TiC—Co по ГОСТ 3882—74

Сплав	Состав, %			$\sigma_{изг}$, МПа	Плотность $\rho \cdot 10^{-3}$, кг/м ³	HRA, не менее
	WC	TiC	Co			
T30K4	66	30 —	4	980	9,5—9,8	92,0
T15K6	79	15 —	6	1176	11,1—11,6	90,0
T14K8	78	14 —	8	1274	11,2—11,6	89,5
T5K10	85	6 —	9	1421	12,4—13,1	88,5
T5K12	83	5 —	12	1666	13,1—13,5	87,0

Примечания. 1. Предел прочности при поперечном изгибе определяют на шлифованных образцах.

2. Содержание основных компонентов указано для приготовления смеси порошков.

1.11. Характеристики физико-механических свойств сплавов на основе WC—TiC—Co с различным содержанием кобальта

Сплав	ρ , МкОм·см	$\alpha \cdot 10^6$, К ⁻¹	λ , Вт/(м·К)	H_c , кА/м	$\sigma_{сж}$, МПа	$a \cdot 10^{-8}$, Дж/м ²	E , ГПа
T30K4	47,0	6,6	12,5	11,1—17,5	3500	0,07	430
T15K6	46,0	5,6	12,5	9,5—15,1	4300	0,08	530
T14K8	42,0	6,0	16,7	8,0—13,5	3000	0,08	530
T5K10	28,5	5,5	20,8	7,2—11,1	3100	0,09	560
T5K12	25,0	5,9	20,8	4,8—7,2	3200	0,09	560

У сплавов с одинаковым содержанием кобальта и размером зерен карбидных фаз пределы прочности при изгибе и сжатии, ударная вязкость, пластическая деформация и модуль упругости уменьшаются при увеличении содержания карбида титана.

Твердость сплавов, имеющих одинаковую зернистость карбидных фаз и содержание карбида титана, уменьшается с ростом содержания кобальта, в то время, как при одинаковом размере зерен карбидных фаз и равном содержании кобальта твердость практически не зависит от содержания карбида титана в сплавах.

Теплопроводность сплавов на основе WC—TiC—Co существенно ниже, а коэффициент линейного термического расширения и электрическое сопротивление выше, чем у сплавов WC—Co. Соответственно меняются и режущие свойства сплавов: при увеличении содержания кобальта снижается износостойкость сплавов при резании, а при увеличении содержания карбида титана (при постоянном объемном содержании кобальта) повышается износостойкость, но одновременно снижается эксплуатационная прочность.

Поэтому такие сплавы, как T30K4 и T15K6, применяют для чистовой и получистовой обработки стали с высокой скоростью резания и малыми нагрузками на инструмент. В то же время сплавы T5K10 и T5K12 с наибольшим содержанием кобальта предназначены для работы в тяжелых условиях ударных нагрузок с пониженной скоростью резания.

Зависимость основных свойств сплавов от размера зерен карбидных фаз на основе WC—TiC—Co носит более сложный характер, так как одновременно оказывает влияние на свойства и зернистость фазы WC и зернистость фазы WC—TiC.

Наименьшую прочность при изгибе имеют сплавы с крупнозернистой титановой фазой и мелкозернистой фазой WC.

При постоянном размере зерен титановой фазы и с увеличением среднего размера зерен фазы WC твердость и износостойкость при резании уменьшаются, а прочность растет. Изменение ука-

занных свойств в зависимости от зернистости фазы WC на примере сплава Т5К12 приведено в табл. 1.12. При постоянном размере зерен фазы WC и при увеличении размера зерен титановой фазы твердость сплава практически не меняется.

С увеличением содержания углерода в пределах трехфазной области предел прочности при изгибе растет, а твердость и износостойкость при резании снижаются, наличие структурно свободного углерода приводит одновременно к снижению прочности, твердости и износостойкости при резании. Присутствие в сплаве фазы η (двойной карбид вольфрама и кобальта) снижает предел прочности при изгибе, но повышает твердость и износостойкость при резании.

Для обработки сталей с ударными нагрузками твердые сплавы должны обладать не только прочностью, но и пластичностью.

Повышение пластичности достигается не только увеличением размера зерен фазы WC, но и применением высокотемпературных процессов восстановления вольфрама и карбидизации.

Сплавы на основе «высокотемпературного» карбида вольфрама обладают высокой сопротивляемостью ударным нагрузкам, что обусловлено сравнительно высокой пластичностью этих сплавов.

Путем введения в сплавы легирующих добавок получены сплавы, применяемые для резания стали с большими ударными нагрузками.

Разработан сплав Т4К8 для замены стандартного сплава Т5К10. Предел прочности его при изгибе 1600 МПа, в то время как у сплава Т5К10 он составляет 1400 МПа. Предельная пластическая деформация Т4К8 1,6 %, а у сплава Т5К10 — 0,4 %.

Сплав Т4К8 в большей степени, чем сплав Т5К10, сопротивляется ударным нагрузкам и может применяться при черновой токарной обработке стальных отливок при скорости резания 30—70 м/мин, глубине резания до 40 мм и подаче 1—1,2 мм/об. Стойкость инструмента, оснащенного сплавом Т4К8 в 1,5—2,0 раза выше, чем стойкость инструмента, оснащенного сплавом Т5К10.

1.12. Зависимость характеристик основных физико-механических и режущих свойств сплава Т5К12 от размера зерен фазы WC

Средний размер зерен фазы WC, мкм	H_c , кА/м	HRA	$\sigma_{изг}$, МПа	Средняя стойкость, мин, при точении стали 60	Средняя «ломающая» подача, мм/зуб, при фрезеровании стали 45
1,7	10,1	89,3	1550	30,0	0,32
2,4	8,6	89,2	1570	22,5	0,38
2,6	7,8	88,9	1720	16,1	0,51
3,5	6,2	87,5	1810	2,0	0,76

1.4. Свойства и области применения титанотанталовольфрамокобальтовых твердых сплавов

Промышленные танталосодержащие твердые сплавы на основе TiC—WC—TaC—Co состоят из трех основных фаз: твердого раствора карбидов титана, вольфрама и тантала, а также карбида кобальта и твердого раствора на основе кобальта.

Введение в сплавы добавок карбида тантала улучшает их физико-механические и эксплуатационные свойства, что выражается в увеличении прочности при изгибе при температуре 20 °С и 600—800 °С, увеличении общей деформации и работы деформации при высоких температурах.

Сплав, содержащий карбид тантала, имеет более высокую твердость, в том числе и при 600—800 °С. Карбид тантала в сплавах снижает ползучесть, существенно повышает предел усталости трехфазных сплавов при циклическом нагружении, а также термостойкость и стойкость к окислению на воздухе.

В табл. 1.13 приведены состав и характеристики основных физико-механических свойств сплавов в соответствии с ГОСТ 3882—74.

Некоторые дополнительные данные по физико-механическим свойствам танталосодержащих стандартных сплавов приведены в табл. 1.14.

Исследование режущих свойств сплавов показало, что увеличение в сплаве содержания карбида тантала повышает его стойкость при резании, особенно благодаря меньшей склонности к лункообразованию и разрушению под действием термоциклических и усталостных нагрузок. Значения стойкости при точении стали 50 приведены в табл. 1.15 (скорость резания 50 м/мин, площадь сечения среза $2 \times 0,5 \text{ мм}^2$).

1.13. Состав и характеристики физико-механических свойств титанотанталовольфрамовых твердых сплавов для резания производства СССР (ГОСТ 3882—74)

Сплав	Состав, %				$\sigma_{\text{изг.}}$, МПа, не менее	$\rho \cdot 10^{-8}$, кг/м ³	HRA, не менее
	WC	TiC	TaC	Co			
TT7K12	81	4	3	12	1666	13,0—13,3	87,0
TT8K6	84	8	2	6	1323	12,8—13,3	90,5
TT10K8-Б	82	3	7	8	1617	13,5—13,8	89,0
TT20K9	67	9,4	14,1	9,5	1470	12,0—13,0	91,0

Примечания. 1. Предел прочности при поперечном изгибе определяют на шлифованных образцах.

2. Содержание основных компонентов указано для приготовления смеси порошков.

1.14. Характеристики физико-механических свойств танталосодержащих сплавов

Сплав	$\alpha \cdot 10^6$, К ⁻¹	λ , Вт/(м·К)	H_c , кА/м	$\sigma_{сж}$, МПа	E , ГПа
ТТ20К9	5,2	16,7	10,3—15	—	—
ТТ10К8Б	5,5	16,7	8—11,1	—	490
ТТ7К12	5,6	20,9	4,8—8	3100	550

1.15. Стойкость твердосплавных пластин с различным содержанием карбида тантала при резании стали 50

Состав сплава, %			Стой- кость T , мин
TiC	TaC	Co	
4	1	12,0	20,5
4	3		37,6
4	1	15,0	15,5
4	3		25,1

Стойкость сплавов на основе TiC—WC—TaC—Co при резании с увеличением содержания углерода в пределах трехфазной области WC + (Ti, W, Ta) C + Co снижается почти в 3 раза при переходе с границы четырехфазной области WC + (Ti, W, Ta) C + η на границу с четырехфазной областью, содержащей свободный углерод. Эксплуатационная прочность при резании возрастает с увеличением содержания связанного углерода. Наилучшим сочетанием свойств обладают сплавы с содержанием связанного углерода, равным 0,9—0,95 стехиометрического содержания, принятого за единицу.

Поэтому танталосодержащие сплавы рекомендуются главным образом для тяжелых условий резания с большими сечениями среза, когда на режущую кромку инструмента действуют значительные силовые и температурные нагрузки, а также для прерывистого резания, особенно фрезерования.

Наиболее прочным для обработки стали в особо неблагоприятных условиях (прерывистое точение, строгание, черновое фрезерование) является сплав ТТ7К12. Применение его взамен быстрорежущей стали позволяет повысить скорость резания в 1,5—2 раза.

Для фрезерования твердый сплав должен обладать еще рядом свойств, например, способностью сопротивляться циклическим тепловым и динамическим нагрузкам.

В отечественном ассортименте твердых сплавов для фрезерования ранее был предусмотрен сплав ТТ20К9. В целях дальнейшего совершенствования сплавов этого назначения, а также экономии дефицитного и дорогостоящего тантала разработаны сплавы ТТ20К9А и ТТ21К9, характеризующиеся однородной мелкозернистой структурой и оптимальным содержанием углерода. В сплаве ТТ21К9 меньшее количество карбида тантала, чем в сплаве ТТ20К9.

Основные свойства и микроструктура сплавов приведены в табл. 1.16.

1.16. Структура и характеристики физико-механических свойств сплавов для фрезерования

Сплав	ρ , г/см ³	H_c , кА/м	$\sigma_{\text{изг.}}$ МПа, не менее	HRA, не менее	Микроструктура				
					С, %, не более	Фаза WC		Фаза TiC-WC	
						мкм	%, не менее	мкм	%, не менее
ТТ20К9А	12,0—13,0	10,3—15,1	1300	91,0	0,1	1—2	75	1—2	75
Т8К7	12,8—13,0	13,0—15,1	1550	90,5—91,5	0,2	1—2	75	—	—
ТТ21К9	11,6—11,8	11,0—14,6	1400	91,0	0,2	1—2	80	1—2	75

По своим эксплуатационным свойствам эти сплавы относятся к группе применения Р25 (см. табл. 1.2). Наиболее успешно они применяются при фрезеровании глубоких пазов в энергомашиностроении, а также заготовок коленчатых валов двигателей. Последняя операция более производительна, чем точение, и приобретает все большее значение в машиностроении.

На операциях чистового и получистового фрезерования чугуновых деталей в условиях массового производства применяют сплав Т8К7. Это позволяет повысить стойкость инструмента в 2—2,5 раза по сравнению со стойкостью инструмента, оснащенного сплавом ВК6.

Для обработки чугуна также применяют сплав ТТ8К6, характеризующийся мелкозернистой структурой и наличием титан-танталовой фазы. Он успешно применяется для чистового и получистового точения, растачивания и фрезерования серого и ковкого чугунов, высокопрочных, коррозионно-стойких сталей, в том числе и термообработанных, а также титановых сплавов.

Сплав рекомендуется для обработки цветных металлов и их сплавов, а также для оснащения многозубых инструментов, например, разверток и чистовых зенкеров.

1.5. Свойства и области применения сплавов на основе карбида и карбонитрида титана

В связи с дефицитностью вольфрама и кобальта отечественная промышленность выпускает безвольфрамовые твердые сплавы (БВТС) на основе карбидов и карбонитридов титана с никельмолибденовой связкой (табл. 1.17).

1.17. Состав и характеристики физико-механических свойств безвольфрамовых твердых сплавов

Сплав	Состав, %				ρ , г/см ³	ρ , мкОм·см
	Карбид титана	Карбонитрид титана	Никель	Молибден		
КНТ16	—	74	19,5	6,5	5,5—6,0 *	45—55
ТН20	79	—	15	6,0	5,5—6,0 *	60—110
ТН50	53	—	34,0	13	6,0—6,4	—

Сплав	λ , Вт/(м·К)	$\alpha \cdot 10^6$, К ⁻¹	$\sigma_{изг}$, МПа, не менее	НРА, не менее	E, ГПа
КНТ16	12,6—21,0	8,5—90	1200 *	89 *	421,4—431,2
ТН20	8,4—14,7	8,5—90	1050 *	90 *	411,6—431,2
ТН50	—	—	1400	86,5	—

* По ГОСТ 26530—85.

Легирование связки или тугоплавкой составляющей сплава изменяет свойства сплава. Так, добавка в связку небольшого количества вольфрама существенно повышает прочность сплава (сплав ТВ4 содержит в никелемолибденовой связке небольшое количество вольфрама).

Улучшение физико-механических свойств карбонитрида титана достигается легированием его цирконием. На основе легированного карбонитрида титана разработан сплав ЛЦК20, имеющий повышенную прочность по сравнению со сплавами ТН20 и КНТ16.

БВТС имеют более низкую теплопроводность и более высокий коэффициент линейного расширения, чем вольфрамосодержащие сплавы, что предопределяет специфические условия при их пайке. Коэффициент линейного расширения БВТС почти такой же, как у стали, поэтому они перспективны для изготовления концевых мер длины и калибров. По твердости БВТС находятся на уровне вольфрамосодержащих сплавов, по прочностным характеристикам и особенно по модулю упругости им уступают. Твердость БВТС по Виккерсу при повышенных температурах в диапазоне температур 293—1073 К (рис. 1.6) несколько ниже, чем твердость вольфрамосодержащего сплава Т15К6.

Изменение прочности при изгибе с повышением температуры имеет более сложный характер (рис. 1.7), но при максимальной температуре (1073 К) прочность сплавов КНТ16, ТН20 и Т15К6 практически одинакова.

БВТС имеют низкую окисляемость (рис. 1.8). Наибольшая термостойкость у сплава КНТ16, у сплавов Т15К6 и ТН20 она

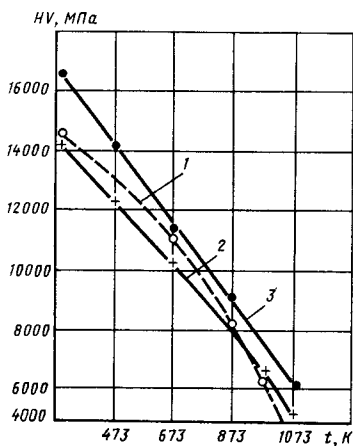


Рис. 1.6. Твердость сплавов при повышенных температурах:
1 — ТН20; 2 — КНТ16; 3 — Т15К6

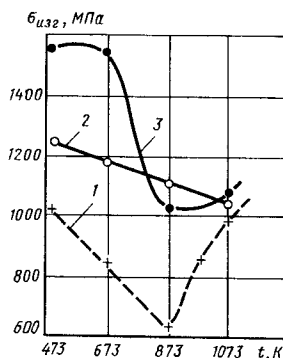


Рис. 1.7. Предел прочности при изгибе сплавов ТН20 (1), Т15К6 (2), КНТ16 (3)

значительно ниже (рис. 1.9). Поэтому целесообразно изготовлять из сплава КНТ16 инструмент, работающий при прерывистом резании, например фрезеровании.

Нагрев инструмента из БВТС на установках ТВЧ, обычно применяемых при пайке инструмента, ухудшает его эксплуатационные характеристики. Поэтому для резания из БВТС изготовляют в основном СМП.

Сплавы ТН20, КНТ16, ТВ4 и ЛЦК20 предназначены для обработки металлов резанием, ТН50 — для изготовления опорных

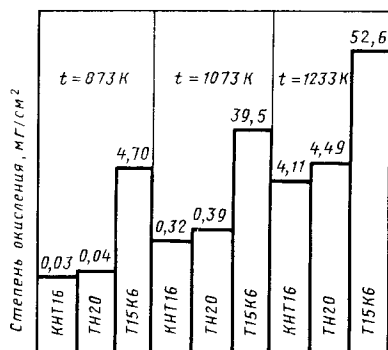
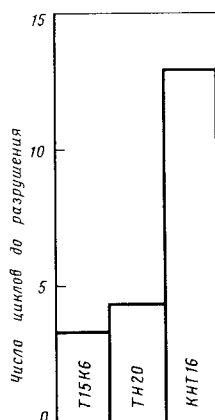


Рис. 1.8. Степень окисления при нагреве сплавов КНТ16, ТН20 и Т15К6

Рис. 1.9. Термостойкость сплавов КНТ16, ТН20 и Т15К6



пластин. Группы применения БВТС при резании приведены в табл. 1.18.

Наибольшей износостойкостью обладает сплав ТН20. При точении стали 45 ($\sigma_b = 700$ МПа) и стали 40Х ($\sigma_b = 800$ МПа) при $t = 1$ мм и $S = 0,2$ мм/об стойкость сплава ТН20 выше стойкости сплава Т15К6 во всем диапазоне скорости резания (рис. 1.10).

Средняя «ломающая» подача составляет для сплава ТН20 — 0,3 мм/зуб, для сплава КНТ16 — 0,54 мм/зуб. При выборе режимов резания подача не должна превышать этих значений, а глубина резания — 5 мм.

В связи с пониженной теплопроводностью наибольшую стойкость БВТС имеют в случае наибольшей активной длины режущей кромки, в связи с чем предпочтительно применение четырех-, пяти- и шестигранных СМП, а не трехгранных. Оптимальными геометрическими параметрами пластин при этом являются передний угол 10° , задний угол $8-10^\circ$, радиус при вершине 0,8 мм.

СМП из безвольфрамовых твердых сплавов выпускают по ГОСТ 19048—80, ГОСТ 19052—80, ГОСТ 19071—80 с геометрией режущей части, показанной на рис. 1.11. Форморазмеры этих пластин приведены в табл. 1.19.

1.19. Форморазмеры СМП из безвольфрамовых твердых сплавов

Твердый сплав	Форморазмер	ГОСТ	Твердый сплав	Форморазмер	ГОСТ
КНТ16	01371, 01391, 02011, 02051, 02231, 02271, 01411	ГОСТ 25395—82 ГОСТ 25395—82	ТН20	02031, 02051, 02271, 01411 07370, 67410, 67420	ГОСТ 25395—82 ГОСТ 25426—82
	02114-080408	ГОСТ 19048—80		02114-080408	ГОСТ 19048—80
	02114-100612	ГОСТ 19048—80		02114-100412	ГОСТ 19048—80
	03113-150412	ГОСТ 19051—80		03311-150412	ГОСТ 19052—80
	03114-150412	ГОСТ 19052—80		03114-120408	ГОСТ 19052—80
	03114-120408	ГОСТ 19052—80		10114-110408	ГОСТ 19065—80
	10113-110408	ГОСТ 19064—80			
	10114-110416	ГОСТ 19065—80			
	12114-120300	ГОСТ 19071—80			
	12114-150400	ГОСТ 19071—80			

1.18. Группы применения безвольфрамовых твердых сплавов

Сплав	Группа	
	резания	применения
ТН20	Р (К)	Р01—Р10 (К10—К20)
КНТ16	Р (К)	Р10—Р20 (К10—К20)
ЛЦК20	Р	Р20
ТВ4	Р (К)	Р30 (К10—К20)

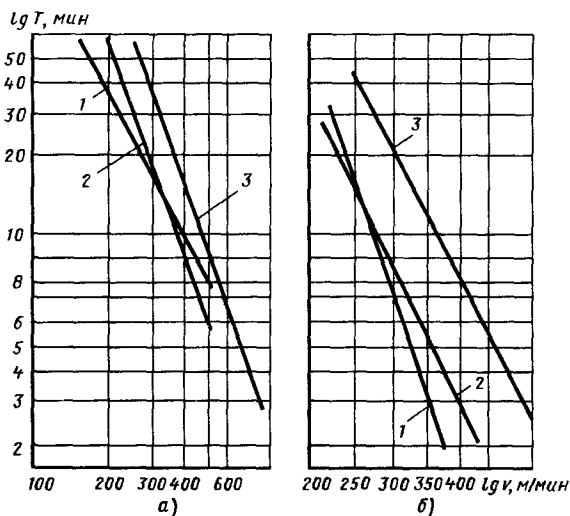


Рис. 1.10. Стойкость резцов, оснащенных сплавами ТН20 (3), КНТ16 (1) и Т15К6 (2), при продольном точении стали 45 (а) и 40Х (б)

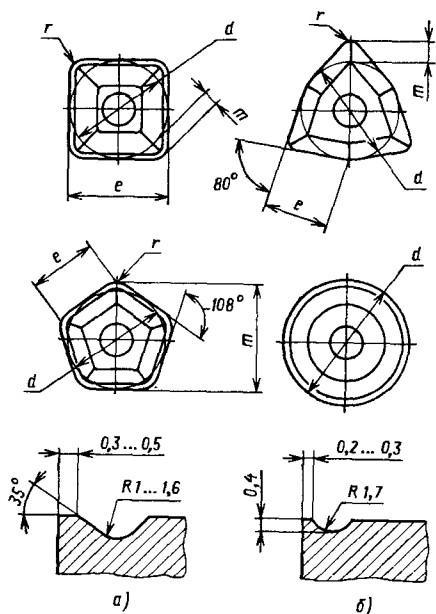


Рис. 1.11. Формы СМП из безвольфрамовых сплавов, с различной формой передней поверхности:

а — угловой; б — радиусной

На рис. 1.12 показана СМП со специальными геометрическими параметрами передней поверхности, рекомендуемая для чистовых режимов обработки и обеспечивающая улучшенное стружкодробление.

Рекомендуемые режимы резания БВТС при токарной обработке различных обрабатываемых материалов приведены в табл. 1.20.

Эффективность применения БВТС зависит от правильности подготовки инструмента, выбора режимов резания и условий обработки. Пластины должны иметь высококачественную доводку по режущим кромкам и опорной поверхности и прилегать к опоре без зазора.

Обрабатываемая заготовка не должна иметь биения, превышающего половину припуска на обработку, а также следов газовой сварки, шлаковых включений.

При выборе режимов резания необходимо обработать несколько заготовок, изменяя режимы резания в рекомендуемых пределах, добиваясь устойчивого стружколомания и удаления стружки из зоны обработки. По возможности следует применять охлаждение.

Для предотвращения катастрофических поломок инструмента рекомендуется производить принудительный поворот пластинки после обработки определенного числа заготовок, которое определяют опытным путем. Допустимый износ резцов по задней грани 1,5—1,8 мм.

1.20. Режимы резания инструмента, оснащенного безвольфрамовыми твердыми сплавами, при токарной обработке

Обрабатываемые материалы		Сплав	v , м/мин	t , мм	S , мм/об
Группа	Марки				
Стали качественные конструкторские	Ст08, Ст10, 15, 20, 30, 35, 45, 50, 60, 65	ТН20	100—350	0,2—3,0	0,05—0,3
		КНТ16	80—250	0,5—6,0	0,10—0,5
		ТВ4, ЛЦК20	60—150	4,0—10,0	0,30—1,0

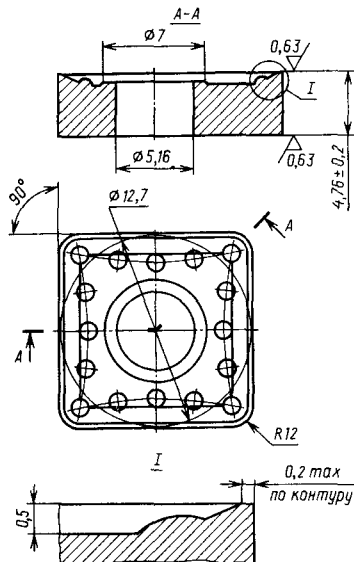


Рис. 1.12. СМП из сплава ТН20 со стружколомающими выступами

Продолжение табл. 1.20

Обрабатываемые материалы		Сплав	v, м/мин	f, мм	S, мм/об
Группа	Марки				
Стали легированные, конструкционные с повышенным содержанием марганца, хромистые	15Г, 20Г, 30Г, 40Г, 15Х, 20Х, 40Х, 45Х, 35Г2, 40Г2	ТН20	70—200	0,2—3,0	0,05—0,3
		КНТ16	50—180	0,5—6,0	0,10—0,5
		ТВ4, ЛЦК20	50—120	4,0—10,0	0,30—0,8
Стали хромоникелевые, хромомарганцевые	20ХН, 40ХН, 12ХН2, 12ХН3А, 20Х2Н4, 15ХГ, 25ХГТ, 30ХГТ, 25ХГМ	ТН20	60—180	0,2—2,0	0,05—0,2
		КНТ16	50—160	0,2—5,0	0,05—0,4
		ТВ4, ЛЦК20	50—100	2,5—6,0	0,1—0,6
Стали хромоникельмолибденовые, хромокремнемарганцевые	20ХН2М, 38Х2Н2МА, 18Х2Н4МА, 30ХГС, 35ХГСА, 30ХГСН2А	ТН20	80—160	0,05—2,0	0,05—0,3
		КНТ16	70—130	1,5—4,0	0,1—0,5
		ТВ4	70—150	2,0—5,0	0,2—0,6
Стали шарикоподшипниковые, инструментальные легированные, инструментальные быстрорастиющие	ШХ15, ШХ15СГ, 9ХВГ, ХВГ, ХВ, Р6М5, Р6М5К5, Р9К5	ТН20	70—160	0,1—2,0	0,05—0,3
		КНТ16	50—120	0,5—4,0	0,1—0,4
		ТВ4	50—100	2,0—5,0	0,2—0,4
Пермаллой	50НП	ТН20	70—170	0,5—3,0	0,1—0,5
Никель	Н2, Н3	КНТ16	70—150	0,5—4,0	0,1—0,6
Латунь, бронза	Л63, ЛС59, БрАЖМц10-3-1,5	ТН20	50—200	0,5—2,5	0,08—0,2
		КНТ16	50—170	0,5—3,0	0,08—0,3
Чугун	СЧ 25	ТН20	70—130	2,0—3,0	0,08—0,1
	СЧ 30	КНТ16	70—120	2,0—4,0	0,1—0,2
	КЧ 30	КНТ16	120—300	1,0—2,0	0,01—0,15

Инструменты из БВТС характеризуются высокими эксплуатационными свойствами при торцовом фрезеровании сталей и чугунов. В отличие от точения при фрезеровании БВТС можно эксплуатировать до износа 2,5—3,0 мм по задней грани. При торцовом фрезеровании стали 40Х (рис. 1.13) при скорости резания менее 400 м/мин у БВТС выше стойкость, чем у Т15К6, а у КНТ16 выше, чем у ТН20.

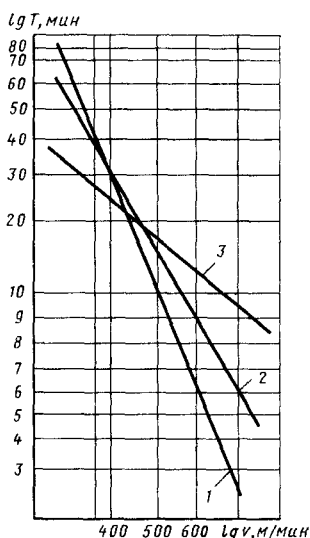


Рис. 1.13. Зависимость стойкости сплавов ТН20 (2), КНТ16 (1) и Т15К6 (3) от скорости резания при торцовом фрезеровании стали 40Х ($t = 1,0$ мм; $S_z = 0,05$ мм/зуб)

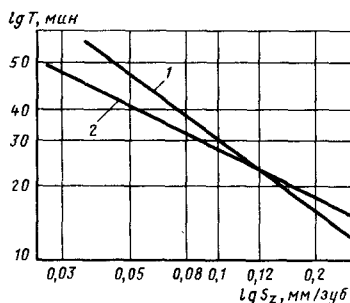


Рис. 1.14. Зависимость стойкости сплавов КНТ16 (1) и Т15К6 (2) от подачи при торцовом фрезеровании стали 40Х ($v = 400$ м/мин, $t = 1$ мм)

При $S = 0,05 \dots 0,08$ мм/зуб стойкость фрез, оснащенных КНТ16 выше, чем фрез, оснащенных Т15К6 (рис. 1.14), при дальнейшем увеличении подачи стойкость фрез, оснащенных Т15К6, выше стойкости фрез, оснащенных КНТ16.

Рекомендуемые режимы резания при фрезеровании БВТС приведены в табл. 1.21.

1.21. Режимы резания БВТС при фрезеровании

Обрабатываемые материалы	Твердый сплав	v , м/мин	t , мм	S_z , мм/зуб
Сталь: 45, 40Х, 35ХГСА, 25ХГТ, 20ХН, 40ХН	ТН20	150—300	1—4	0,03—0,08
	КНТ16	150—300	1—5	0,05—0,10
	ТВ4, ЛЦК20	100—250	4—6	0,05—0,12
ШХ15, 20Х2Н4ВА, 18ХГТ	ТН20	120—250	1—3	0,02—0,06
	КНТ16	120—250	1—4	0,03—0,08
	ТВ4, ЛЦК20	100—200	2—7	0,04—0,10
СЧ 20, СЧ 30	ТН20	100—200	1—3	0,04—0,06
	КНТ16	70—130	2—4	0,04—0,08
КЧ 30	КНТ16	120—250	2—5	0,08—1,0

1.6. Твердосплавные пластины с износостойкими покрытиями

Сменные многогранные пластины из прочных твердых сплавов (в основном групп применения P30, P40, K20) с тонкими (толщиной 5—15 мкм) покрытиями характеризуются высокими износостойкостью и прочностью.

В качестве материала для покрытия пластин используют карбиды, нитриды, бориды и силициды тугоплавких металлов IV—VI групп периодической системы элементов. Наиболее широко применяемыми соединениями такого рода являются карбид, нитрид, карбонитрид титана.

В результате обработки на поверхности твердосплавной пластины образуется мелкозернистый слой соединений, обладающих высокими твердостью, износостойкостью и химической устойчивостью при высоких температурах.

Разработаны физические и химические методы нанесения покрытий на твердосплавные пластины.

Из физических методов нанесения покрытий наибольшее применение получил метод КИБ (конденсация вещества в процессе ионной бомбардировки), осуществляемый на установках «Булат» и «Пуск».

Применяют два химических метода нанесения покрытий: осаждение покрытий из парогазовой фазы и термодиффузионный.

Технология нанесения покрытий осаждением из парогазовой фазы основана на образовании карбида, карбонитрида или нитрида титана на поверхности пластин, помещенных в реактор, при взаимодействии хлорида титана, водорода, азота или метана при высоких температуре, атмосферном давлении или слабом разрежении.

Термодиффузионный метод нанесения покрытий заключается в химико-термической обработке изделий в специальной порошкообразной засыпке из материалов, содержащих титан, при определенной температуре в атмосфере водорода.

Пластины с покрытиями обладают стойкостью при резании, в 2—3 раза большей, чем пластины без покрытий, испытанные в тех же условиях. При постоянной стойкости достигается повышение скорости резания на 25—30 %.

Стойкость пластины с износостойким покрытием выше стойкости не только материала основы, но и более износостойких сплавов соседних групп применения. Это позволяет значительно расширить область применения сплавов с покрытиями благодаря их универсальности. Например, пластины из T5K10 с износостойким покрытием из карбида титана могут успешно применяться в диапазоне групп применения P10—P30, а пластины из BK6

с тем же покрытием — в диапазонах групп К10—К20 и М10—М20.

Опыт показал, что твердосплавные пластины с покрытиями из карбида титана пригодны для большинства наиболее распространенных видов обработки резанием конструкционных сталей и серых чугунов, особенно для точения, а также чистового и получистового фрезерования с умеренными подачами.

При тяжелых условиях резания, когда наблюдаются выкрашивания и сколы и на сплавах без покрытий, эффективность пластин с износостойкими покрытиями снижается. В табл. 1.22 показано снижение прочности пластин с покрытием по сравнению с прочностью пластин без покрытия в условиях прерывистого резания при торцовом фрезеровании однозубой фрезой методом «ломающей» подачи. То же явление имеет место при резании материалов с твердыми включениями, с литейной коркой, а также склонных к поверхностному упрочнению в процессе обработки.

В табл. 1.23 приведены результаты сравнительных испытаний пластин с покрытием из карбида титана при обработке труднообрабатываемых материалов различных групп обрабатываемости.

Результаты испытаний показывают, что, чем труднее обрабатывается материал резанием (чем выше группа обрабатываемости), тем меньше проявляется эффект покрытия.

Изучение особенностей механизма изнашивания твердосплавных пластин с покрытиями, а также сил резания и температуры, развивающейся на рабочих поверхностях пластин, позволило установить, что покрытие уменьшает диффузию железа в твердый сплав, а вольфрама и кобальта в сталь, т. е. предотвращает взаимную диффузию твердого сплава и обрабатываемого материала, а также адгезионное взаимодействие контактирующих материалов.

Установлено, что силы резания при обработке инструментами, оснащенными пластинами с покрытием, уменьшаются на 15—20 %, особенно при точении чугуна.

1.22. Сравнительная прочность твердосплавных пластин с покрытием

Сплав	Пластина	Средняя «ломающая» подача, мм/зуб	Коэффициент проч- ности $K_{пр}$
ВК6	Исходная	1,0	1,0
	С покрытием	0,68	0,68
Т5К10	Исходная	0,69	1,0
	С покрытием	0,50	0,72

1.23. Результаты сравнительных испытаний пластин с износостойким покрытием при обработке труднообрабатываемых материалов

Обрабатываемый материал	Группа обрабатываемости	v, м/мин	S, мм/об	t, мм	Стойкость, мин, пластины		Коэффициент стойкости
					исходной	с покрытием	
12X18H10T	II	120	0,2	1,0	15,8	75,3	4,6
15X18H12C4TЮ	III	60	0,2	1,0	18,9	20,0	1,1
XH77TЮР	V	30	0,2	1,0	11,0	11,3	1,0
XH62MBKЮ	V	15	0,2	1,0	6,0	6,0	1,0

Температура в режущем клине резца с покрытием при обработке снижается на 20—25 % по сравнению с температурой резцов без покрытия.

Нанесение покрытия из карбида титана на пластины из твердых сплавов стандартных марок было первым шагом на пути совершенствования сменных многогранных пластин для обработки резанием. Например, были выпущены пластины из сплавов BK6, BK8 и T5K10 с покрытием из карбида титана.

Затем был освоен выпуск пластин с трехслойным покрытием, состоящим из карбида, карбонитрида и нитрида титана, которые наносят как на твердосплавную основу, содержащую карбид тантала, так и на бестанталовую основу.

Разработан также специальный сплав ВП1255 под нанесение трехслойных покрытий, содержащий небольшое количество карбида тантала и определенный фазовый состав по углероду. Он универсален по своим эксплуатационным свойствам и предназначен для черновой и получистовой обработки углеродистых и легированных сталей.

В табл. 1.24 приведены марки СМП с покрытиями, выпускаемых промышленностью. Опыт показал, что применение много-

1.24. Номенклатура СМП с покрытием, выпускаемых промышленностью СССР

Группа применения	Марка СМП	Сплав-основа	Состав покрытия
P10—P30	ВП1255	ТТ7К9	TiC—TiCN—TiN
P20—P40	ВП1325	T5K10	TiC—TiCN—TiN
K10—K20	BK6-ДТ	BK6	TiC
	ВП3115	BK6	TiC—TiCN—TiN
K20—K30	ВП3325	BK8	TiC—TiCN—TiN

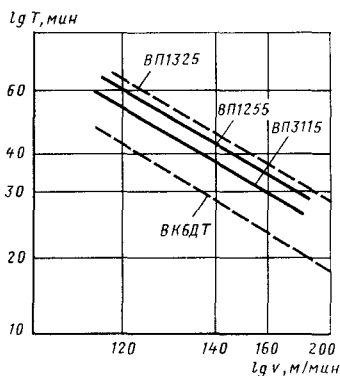


Рис. 1.15. Зависимость стойкости СМП с покрытиями от скорости резания ($S = 0,2$ мм/об; $t = 1$ мм) при обработке стали 50 (сплошная линия) и серого чугуна (штриховая линия)

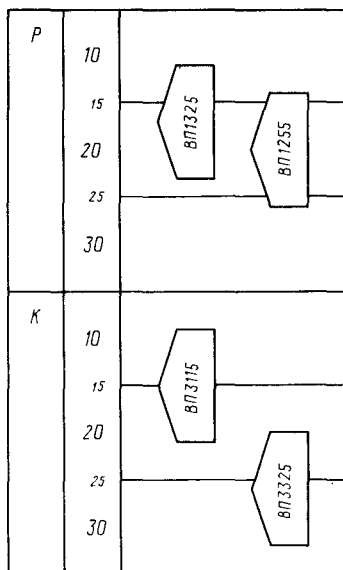


Рис. 1.16. Области рационального применения СМП с покрытиями

слоистых покрытий позволяет повысить стойкость в среднем в 1,5 раза по сравнению со стойкостью однослойных покрытий.

Результаты сравнительных лабораторных испытаний приведены на рис. 1.15, а производственных испытаний — в табл. 1.25.

Области рационального применения СМП с покрытиями показаны на рис. 1.16.

В целях экономии дефицитного тантала продолжается выпуск пластин с многослойными покрытиями, нанесенными на стандартные сплавы, например, ВК6, ВК8 и Т5К10. Стойкость этих пластин практически равна стойкости СМП с однослойным покрытием и танталосодержащей основой, однако их применение экономически более эффективно вследствие их значительно меньшей стоимости.

1.25. Результаты производственных испытаний СМП с покрытиями

Твердый сплав	Группа применения	Обрабатываемый материал	v , м/мин	S , мм/об	t , мм	Средняя стойкость, число заготовок	Коэффициент вариации
ВП1255	P10—P25	15ХГН2ТА	126	0,22	3,0	65	0,32
ВП1255 ВП1325	P20—P35	25ХГМ	149	0,42	5,0	182 190	0,3 0,4
ВП3115	K10—K20	КЧ 30	188	0,34	2,0	85	0,18

1.26. Номенклатура СМП с износостойким покрытием, выпускаемых зарубежными фирмами

Страна, фирма	Марка пластины с покрытием	Группы применения по ИСО 513
США, «Карболой»	515 (TiC)	P20—P30, K15—K20
	518 (TiC)	P25—P30, M20—M40
	523 (TiC)	K10—K20
	545 (Al ₂ O ₃)	P01, M05, K01—K10
	570 (Al ₂ O ₃)	P10—P25, K10—K20
США, «Кенна—металл»	Kc210 (TiC)	K01—K30
	Kc250 (TiC)	K20—K35
	Kc810 (TiC+TiN)	P10—P30
	Kc850 (TiC + TiN)	P10—P50, M20—M40
	Kc910 (TiC + Al ₂ O ₃)	P01—P25, M05—M20 K01—K30
Швеция, «Сандвик Коромант»	GC415	P01—P25, M01—M20, K01—K20
	GC015	P10—P30, M10—M20, K01—K20
	GC1025	P10—P40
	GC315	M10—M30, K05—K20
	GC135	M10—M30, K10—K20
	GC435	P20—P40, K05—K20
	GC235	P10—P50
	GC120	P10—P30
	GC310	K05—K20
	GC320	K05—K20
ФРГ, «Крупп— Видна»	T35M	P20—P40
	TK15	P10—P30, M10—M30
	TN25	P10—P30
	TN35	P20—P40, M20—M50
	HK15	K05—K30
	TN	P01—P30, M05—M20
	TG	M05—M20, P10—P30, K05—K20
	TR	P20—P40, M30—M50

Продолжение табл. 1.26

Страна, фирма	Марка пластины с покрытием	Группы применения по ИСО 513
ФРГ, «Хертель»	CP3 (TiC + Al ₂ O ₃)	P01—P25, K01—K20
	CM2 (TiC + TiN)	P10—P40, M10—M20, K10—K30
	CF2 (TiC + TiN)	P10—P40
	CF3 (TiC + TiN)	M05—M20, K05—K20
Австрия, «Тицит Планзее»	SR17	P01—P25, M05—M20
	TiC + Ti (CN + Al ₂ O ₃)	K05—K20
	Gm15 (TiC + TiN)	P10—P20, K01—K20
	Gm25 (TiC + TiN)	P10—P30, K10—K30
	Gm35 (TiC + TiN)	P20—P40, K30—K40
	Gm16 (TiC + TiN)	M05—M20, K05—K20
	Gm26 (TiC + TiN)	P20—P30, M10—M20, K10—K30
	Gm36 (TiC + TiN)	P20—P40

Опыт эксплуатации СМП с покрытием в различных странах показал, что целесообразный объем выпуска пластин с износостойкими покрытиями составляет 60—80 % объема выпуска сменных твердосплавных пластин.

В табл. 1.26 приведена номенклатура СМП, выпускаемых зарубежными фирмами.

Несмотря на более высокую стоимость твердосплавных пластинок с покрытием, затраты потребителя на обработку единицы продукции по сравнению с аналогичными затратами при применении непокрытых пластин ниже благодаря повышению либо стойкости инструмента, либо скорости резания и производительности.

1.7. Выбор твердого сплава для обработки резанием различных металлов и сплавов

Целесообразность применения твердого сплава для определенной операции зависит от многих факторов: обрабатываемого материала, состояния заготовки, вида обработки и характера операции, применяемого оборудования, жесткости системы станок—приспособление—инструмент—заготовка, а в ряде случаев и от регламентированных параметров режима резания. Эти факторы определяют механизм изнашивания твердосплавного инструмента и критерий его затупления, а следовательно, период стойкости.

В настоящее время принята следующая классификация изнашивания режущего инструмента: адгезионно-усталостное, абразивное, диффузионное, окислительное, а также пластическое деформирование и разрушение режущего клина.

На практике одновременно сочетаются различные виды изнашивания.

Правильное установление доминирующего механизма изнашивания инструмента в конкретных условиях позволяет сделать обоснованный выбор оптимального твердого сплава.

Для обработки серых, модифицированных и отбеленных чугунов, цветных металлов и их сплавов, стеклопластиков и других подобных материалов, дающих короткую, сыпучую стружку надлома, рекомендуются сплавы на основе WC—Co.

Обладая высокой прочностью, сплавы WC—Co лучше сопротивляются пульсирующей высокой нагрузке, имеющей место в данных условиях обработки.

Превалирующим видом изнашивания в этом случае является адгезионно-усталостное, а при обработке белых чугунов и стеклопластиков — абразивное, при которых важным фактором, определяющим стойкость инструмента, является не только содержание кобальта в сплаве, но и размеры зерен фазы WC. И чем выше твердость обрабатываемого материала, тем существеннее влияние зернистости твердого сплава на стойкость инструмента.

Сплавы WC—Co рекомендуются также для обработки труднообрабатываемых высокопрочных и жаропрочных материалов, особенно сплавов на основе никеля и титана.

Сплавы на основе Ni, обладающие высокой прочностью и значительным сопротивлением ползучести при высоких температурах, а также низкой теплопроводностью, с большим трудом обрабатываются резанием. На поверхности раздела инструмент—заготовка генерируются очень высокие температуры и напряжения, происходят схватывание и последующий отрыв частиц твердого сплава. Лучшую стойкость в этих условиях показывают особомелкозернистые высококобальтовые сплавы.

В случае обработки стали при высоких скоростях резания, когда образуется сливная стружка, стружка постоянно контактирует с передней поверхностью инструмента в условиях значительных температуры и давления, что приводит к интенсивному образованию лунки износа на передней поверхности резака. В этом случае превалирует диффузионное изнашивание и большей стойкостью обладают сплавы на основе WC—TiC—Co. Раствор карбида вольфрама в карбиде титана растворяется в стали при более высокой температуре и гораздо медленнее, чем карбид вольфрама. Кроме того, присутствие фазы WC—TiC—Co способствует уменьшению скорости растворения зерен карбида вольфрама в стали, и тем самым снижает интенсивность изнашивания.

При диффузионном характере изнашивания его скорость, определяемая скоростью растворения карбидных зерен в стали, в большей степени зависит от химических свойств сплава, чем от его твердости, связанной с зернистостью. В таких условиях значительно большей стойкостью обладают безвольфрамовые сплавы, основой которых является карбид или карбонитрид титана. Они взаимодействуют со сталью менее интенсивно, чем сложный карбид WC—TiC—Co.

При обработке стали с небольшими скоростями резания, вызванными, например, малыми размерами деталей (часовая промышленность, приборостроение и т. д.) имеет место адгезионно-усталостное и даже абразивное изнашивание, стойкость выше у более прочных сплавов на основе WC—Co, особенно мелкозернистых.

При прерывистом резании, например фрезеровании, на рабочих поверхностях инструмента появляются многочисленные короткие трещины, перпендикулярные к режущей кромке. Эти трещины вызваны периодическим расширением при нагреве в процессе резания и сжатием при охлаждении поверхностных слоев твердого сплава. При дальнейшем развитии трещины приводят к выкрашиваниям и сколам и становятся главной причиной выхода инструмента из строя.

Поэтому для оснащения фрезерного инструмента применяют твердые сплавы, наименее чувствительные к термической усталости и динамическим циклическим нагрузкам, сплавы содержащие в своем составе карбид тантала, т. е. сплавы на основе WC—TiC—TaC—Co.

Для каждой области применения рекомендуется, как правило, несколько близких по свойствам твердых сплавов, расположенных в табл. 1.27—1.29 по степени предпочтительности. Оптимальную марку из рекомендуемых следует выбирать с учетом условий обработки на каждой конкретной операции путем проведения сравнительных лабораторных или производственных испытаний. При этом предпочтение следует отдавать инструменту с СМП, что позволяет применять более износостойкие твердые сплавы и твердые сплавы с износостойкими покрытиями, которые эффективны для большинства распространенных видов обработки резанием конструкционных и низколегированных сталей и чугунов, особенно при непрерывном точении и в меньшей степени при фрезеровании.

По сравнению с производственными лабораторные испытания инструмента на стойкость являются более стабильными по условиям проведения, оперативными и точными. Однако они лишь моделируют производственные операции в упрощенном виде, как правило, с меньшими нагрузками на инструмент, поэтому их результаты носят часто предварительный характер и служат для

1.27. Твердые сплавы, рекомендуемые для обработки сталей резанием

Обработка	Стали						
	углеродистые качественные конструкционные	хромоникелевые, хромомарганцевые, хромоникельмолибденовые, шарикоподшипниковые	инструментальные легированные, быстрорежущие, хромоникельвольфрамовые	высокомарганцовистые	коррозионно-стойкие ферритного и мартенситного класса	коррозионно-стойкие, кислотостойкие, жаростойкие аустенитного и аустенитно-мартенситного классов	закаленные, HRC ₉ > 50
На станках токарной группы: чистовое точение, $t = 0,2 \dots 2$ мм $S = 0,05 \dots 0,3$ мм/об	ВО-13, ТН20	ВО-13, ТН20, Т30К4	ВО-13, ТН20, Т30К4	ВОК-71, ВОК-60, ВК6-ОМ ВК3-М	Т15К6, ВК3-М, ВК6-ОМ	ВК6-ОМ ВК6-М	ВОК-60, ВОК-71 Т30К4
получистовое точение, $t = 2 \dots 4$ мм, $S = 0,1 \dots 0,5$ мм/об	ВО-13, ТН20 КНТ16, Т15К6, ВП1325	КНТ16, Т15К6, Т14К8, ВП1255, ВП1325	ТН20 КНТ16, Т15К6, ВП1255 ВП1325	ВК6-М ВК10-ХОМ	ВК6-М ВК10-ХОМ	ВК6-М ВК10-ХОМ	ВОК-60 Т15К6,
черновое точение, $t = 4 \dots 10$ мм, $S = 0,5 \dots 1,5$ мм/об	Т5К10, Т14К8, Т4К8, ВП1325, ТВ4	Т5К10, ВП1255, ВП1325	Т5К10, ТТ10К8Б, ВП1255, ВП1325	ВК10-ХОМ, ВК10-ОМ, ТТ10К8Б	ВК10-ХОМ, ВК10-ХОМ, ТТ10К8Б	ВК8, ВК10-ОМ	—
черновое точение, $t = 10 \dots 30$ мм, $S > 1$ мм/об	ТТ7К12, Т4К8	ТТ7К12	ТТ7К12 ВК10-ОМ	ВК10-ОМ, ВК10-ХОМ, ВК15-ХОМ	ВК10-ОМ, ВК15-ХОМ, ВК8	ВК10-ОМ, ВК15-ХОМ ВК8	—
нарезание резьбы	Т15К6	Т15К6, Т14К8	ВК3-М, ВК6-ОМ	ВК6-ОМ, ВК10-ХОМ	ВК6-ОМ, ВК10-ХОМ, ВК10-ОМ	ВК3-М, ВК6-ОМ, ВК10-ХОМ	—
отрезка и прорезка канавок	Т14К8, Т15К6	Т14К8, Т15К6	Т14К8, Т5К10	ВК6-М, ВК10-ОМ, ВК10-ХОМ	ВК10-ХОМ, ВК10-ОМ	ВК6-М, ВК10-ОМ, ВК6, ВК8, ВК10-ХОМ	—
Фрезерование: получистовое и чистовое	КНТ16, Т15К6, ТТ21К9, ТТ20К9	КНТ16, ТВ4, Т14К8, ТТ20К9, ТТ21К9	ТВ4, Т5К10	ВК6-М, ВК10-ОМ	ВК6-М, ВК10-ОМ	ВК6-М, ВК10-ХОМ	Т30К4
черновое	Т14К8, Т5К10, Т4К8	Т5К10, ТТ7К12	Т5К10, ТТ7К12	ВК10-ОМ, ВК10-ХОМ, ВК8	ВК10-ОМ, ВК10-ХОМ, ВК8	ВК8, ВК10-ХОМ, ВК10-ОМ	—
Сверление: черновое	Т14К8, Т5К10, Т4К8, ТТ7К12	Т14К8, Т5К10, ТТ7К12	Т14К8, Т5К10, ТТ7К12	ВК10-ОМ	ВК8, ВК10-ХОМ	ВК8, ВК6, ВК10-ХОМ	—
чистовое	Т15К6	Т14К8, Т15К6	Т14К8, Т15К6	ВК6-М, ВК10-ОМ	ВК6, ВК6-М, ВК10-ОМ	ВК6-М, ВК6	Т15К6
Развертывание	Т30К4, Т15К6	Т30К4, Т15К6	Т30К4, Т15К6	ВК6-ОМ, ВК6	ВК6-ОМ, ВК6-М	ВК6-ОМ ВК6-М	—

1.28. Твердые сплавы, рекомендуемые для обработки чугунов резанием

Обработка	Серые чугуны (HB < 210) типа СЧ 25, СЧ 30, СЧ 40	Чугуны ковкие, отбеленные (HB = 400...700) типа ВЧ 45, КЧ 35, КЧ 45
На станках токарной группы чистовое точение, $t = 0,3 \dots 2,0$ мм, $S = 0,2 \dots 0,5$ мм/об	ВК6-71, ВК-3, ВК3-М ВК6-ОМ, ТН20	ВК6-71, ВК3-М, ВК6-ОМ
получистовое точение $t = 2 \dots 4$ мм, $S = 0,2 \dots 0,5$ мм/об	ВК6-71, ВК6-М, ВК6-ОМ, ТТ8К6, ВП3115	ВК6-71 ВК6-ОМ, ТТ8К6
черновое точение, $t = 4 \dots 10$ мм, $S = 0,5 \dots 1,5$ мм/об	ВК8, ВК6ВС, ВП1255, ВП3325	ВК8, ВК10-ОМ
отрезка и прорезка канавок	ВК6-М, ВК6-ОМ, ТТ8К6	ВК6-М, ВК6-ОМ
нарезание резьбы	ВК6-М, ВК6-ОМ	ВК3-М, ВК6-М, ВК6-ОМ
Строганье и долбление получистовое и чистовое	ВК6ВС	ВК8, ВК10-ОМ
Фрезерование: черновое	ВК8, ВК6ВС	ВК8
получистовое	ТТ8К6, Т8К7, ВК6	ВК10-ОМ, ВК10-ХОМ
черновое	ВК6, Т8К7	ВК8, ВК10-ОМ, ВК10-ХОМ
Сверление	ВК6-М, ВК6, ВК8, ВК10-ХОМ	ВК6-М, ВК10-ХОМ
Зенкерование	ВК6, ВК8	ВК6-М, ВК10-ХОМ, ВК10-ОМ
Развертывание	ВК6-ОМ, ВК6-М, ВК6	ВК6-ОМ, ВК6-М, ВК10-ОМ

1.29. Твердые сплавы, рекомендуемые для обработки резанием жаропрочных, титановых сплавов и цветных металлов

Обработка	Сплавы				
	жаростойкие деформируемые на железноникелевой и никелевой основе	окалиностойкие и жаропрочные литейные на никелевой основе	на титановой основе	на алюминиевой основе (медь, латунь и др.)	тугоплавкие на основе вольфрама, молибдена, ниобия
На станках токарной группы: чистовое точение $t = 0,2 \dots 2$ мм, $S = 0,05 \dots 0,3$ мм/об	ВК6-ОМ, ВК6-М	ВК6-ОМ, ВК6-М	ВК6-ОМ, ВК6-М, ВК10-ХОМ	ТН20, КНТ16, ВК6-ОМ, ВК6-М, ВК3, ВК3-М	ВК6-ОМ ВК3-М ВК10-ХОМ
получистовое точение, $t = 2 - 4$ мм, $S = 0,2 \dots 0,5$ мм/об	ВК6-М, ТТ10К8Б, ВК10-ХОМ	ВК6-М, ВК10-ХОМ	ВК6-М, ВК6, ВК10-ОМ, ВК10-ХОМ	КНТ16, ВК6-ОМ, ВК6М, ВК6	ВК6-М ВК10-ХОМ, ВК10-ОМ
черновое точение, $t = 6 \dots 12$ мм, $S = 0,4 \dots 1,0$ мм	ВК6, ВК8, ВК10-ХОМ, ВК10-ОМ	ВК8, ВК10-ХОМ, ВК10-ОМ	ВК8, ВК10-ХОМ, ВК10-ОМ	ВК6, ВК8	ВК10-ХОМ, ВК10-ОМ
отрезка, прорезка канавок	ВК8, ВК10-ХОМ, ВК10-ОМ	ВК8, ВК10-ХОМ, ВК10-ОМ	ВК8, ВК10-ХОМ, ВК10-ОМ	ВК6-М, ВК6, ВК8	ВК10-ОМ, ВК10-ХОМ, ВК8
нарезание резьбы	ВК6-ОМ, ВК6-М, ВК10-ХОМ	ВК6-М, ВК6-ХОМ	ВК6-ОМ, ВК6-М, ВК6-ХОМ	ВК6-М, ВК6	ВК6-М, ВК10-ОМ, ВК10-ХОМ

Продолжение табл. 1.29

Обработка	Сплавы				
	жаростойкие деформируемые на железноникелевой и никелевой основе	окалиностойкие и жаропрочные легированные на никелевой основе	на титановой основе	на алюминиевой основе (медь, латунь и др.)	тугоплавкие на основе вольфрама, молибдена, ниобия
Фрезерование: получистовое и чистовое	ВК6-М, ВК6, ВК10-ХОМ, ВК10-ОМ	ВК6-М, ВК6, ВК10-ХОМ	ВК6, ТТ8К6, ВК10-ХОМ	ВК6-М, ВК6, ТТ8К6	ВК6-М, ВК10-ХОМ
черновое	ВК6, ВК8	ВК6, ВК8, ВК10-ОМ	ВК8, ВК10-ОМ ВК10-ХОМ	ВК6, ВК8	—
Сверление	ВК6-М, ВК6, ВК10-М	ВК6-М, ВК6, ВК10-ХОМ, ВК10-ОМ	ВК6-М, ВК8, ВК10-ХОМ ВК10-ОМ	ВК6, ВК8	ВК6-М, ВК6-ХОМ
Зенкерование: чистовое	ВК6-М, ВК6, ВК10-ХОМ	ВК6, ВК6-М, ВК10-ХОМ	ВК6-М, ВК10-ХОМ, ВК10-ОМ	ВК6-М, ВК6	ВК6-ОМ, ВК10-ХОМ ВК10-ОМ
черновое	ВК8	ВК6-М, ВК6	ВК6, ВК8	ВК6, ВК8	ВК3-ОМ, ВК6-М, ВК10-ХОМ
Развертывание	ВК6-ОМ ВК6-М, ВК10-ОМ	ВК6-М, ВК10-ОМ	ВК6-М, ВК10-ОМ	ВК6-М, ВК6	ВК6-М, ВК6-ОМ

ограничения числа сравниваемых вариантов сплавов, подвергаемых впоследствии производственным испытаниям.

Для сравнительной оценки режущей способности сплавов принят метод, изложенный в ОСТ 48-99—84 «Сплавы твердые спеченные. Изделия для режущего инструмента. Метод определения режущих свойств».

Под режущими свойствами понимают стойкость, определяемую временем работы резца до заданного значения износа образца из твердого сплава при определенных условиях испытания.

Определяют режущие свойства относительным методом, основанным на сравнении стойкости испытуемых образцов из твердых сплавов со стойкостью эталонных образцов. Этот метод позволяет устранить влияние различия условий испытания, особенно различия в обрабатываемости заготовок из стали и чугуна на результаты испытаний.

Показателем режущих свойств твердосплавной пластины является коэффициент стойкости — отношение стойкости испытуемой пластины к стойкости эталонной пластины. Однако окончательная оценка режущих свойств твердосплавных инструментов дается на основании результатов производственных испытаний, которые позволяют в реальных условиях с учетом всех факторов обработки материала на данной операции оценить работоспособность твердого сплава, используемого для оснащения инструмента.

Одним из основных факторов, влияющих на достоверность результатов испытания, является правильный выбор критерия затупления. В отличие от лабораторных испытаний, где за критерий затупления берется износ по рабочим поверхностям инструмента, при производственных испытаниях период стойкости определяется по технологическим параметрам, нарушение которых привело бы к изготовлению бракованной продукции. Результаты испытаний отражают в карте.

Для предотвращения влияния качества обрабатываемых заготовок на инструмент и обеспечения тождественности других условий при испытаниях последовательно чередуют инструменты.

Глава 2. Твердосплавные пластины и заготовки, выпускаемые промышленностью для металлорежущего инструмента

2.1. Твердосплавные напайные пластины

Начиная с момента появления в промышленности твердых сплавов основным методом крепления твердосплавной пластины к стальному корпусу инструмента остается пайка. Этот метод имеет достаточно широкое применение в промышленности, особенно при изготовлении специальных резцов, фрез (дисковых, угловых, цилиндрических, шпоночных и т. д.), зуборезного инструмента, протяжек, сверл, зенкеров, разверток и других видов режущего инструмента.

Основные формы и размеры напайных твердосплавных пластин, их рекомендуемое назначение и ориентировочная масса пластин из различных марок твердых сплавов приведены в

ГОСТ 25393—82,	ГОСТ 2209—82,	ГОСТ 25395—82,
ГОСТ 25397—82,	ГОСТ 25426—82,	ГОСТ 25402—82,
ГОСТ 25396—82,	ГОСТ 25398—82,	ГОСТ 25403—82,
ГОСТ 17163—82,	ГОСТ 25399—82,	ГОСТ 25404—82,
ГОСТ 25405—82,	ГОСТ 25406—82,	ГОСТ 25407—82,
ГОСТ 25408—82,	ГОСТ 25400—82,	ГОСТ 25401—82,
ГОСТ 25409—82,	ГОСТ 25424—82,	ГОСТ 25425—82,
ГОСТ 25410—82,	ГОСТ 25411—82,	ГОСТ 25412—82,
ГОСТ 25413—82,	ГОСТ 20771—82,	ГОСТ 25414—82,
ГОСТ 25415—82,	ГОСТ 25416—82,	ГОСТ 25417—82,
ГОСТ 25418—82,	ГОСТ 25419—82,	ГОСТ 25420—82,
ГОСТ 25421—82,	ГОСТ 25422—82,	ГОСТ 25423—82,
ГОСТ 25394—82,	ГОСТ 20312—82,	

Формы и размеры твердосплавных напайных пластин приведены в табл. 2.1.

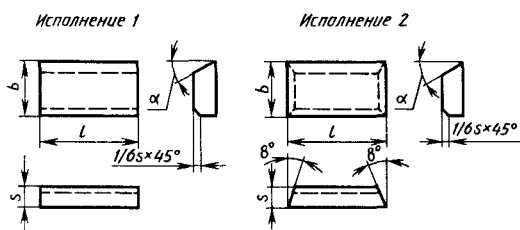
Технические требования к отклонениям размеров (линейных и угловых), формы и состояния поверхностей и режущих кромок пластин изложены в ГОСТ 2209—82.

Пластины должны изготавливаться из твердого сплава по ГОСТ 3882—74. Микроструктура и макроструктура изделий — по ГОСТ 4872—75.

Предельные отклонения (мм) линейных размеров (мм) пластин не должны превышать следующих значений.

2.1. Формы и размеры (мм) твердосплавных напайных пластин

Пластины типов 01, 02, 61, 62 по ГОСТ 25395—82 для проходных, расточных и револьверных резцов



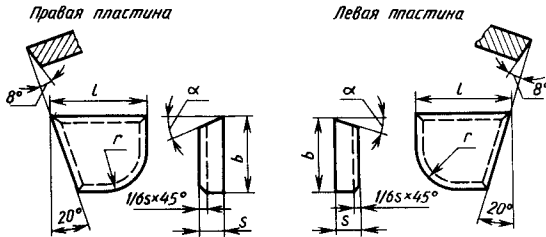
Обозначение по ГОСТ 25395—82 пластины исполнения		l	b	s	α, °	Обозначение по СТ СЭВ пластины исполнения		
						1		2
1	2					СТ СЭВ 118—74	СТ СЭВ 3308—81	СТ СЭВ 124—74
01291	—	5	3	2,0	—	C5	—	—
01311	—	6	4	2,5	—	C6	—	—
01331	—	8	5	3,0	—	C8	—	СД8
02611	—	10	6	2,5	—	—	110	—
01351	01352	10	6	4,0	18	C10	—	СД10
61351	61352				8	—	—	
02631	—	12	8	3,0	—	—	112	—
01371	01372			5,0	18	C12	—	СД12
61371	61372				8	—	—	
02251	02252	14	12	6,0	18	—	—	—
62251	62252				8	—	—	

Продолжение табл. 2.1

Обозначение по ГОСТ 25395—82 пластин исполнения		l	b	s	$\alpha, ^\circ$	Обозначение по СТ СЭВ пластин исполнения			
						1		2	
1	2					СТ СЭВ 118—74	СТ СЭВ 3308—81	СТ СЭВ 124—74	
02651	—	16	10	4,0	18	—	116	—	
01391	01392					С16	—	СД16	
61391	61392			18	16	6,0	8	—	—
02271	02272	18	—					—	—
62271	62272	8	—					—	—
02671	—	20	12	5,0	18	—	120	—	
01151	01152					С20	—	СД20	
61151	61152			22	18	7,0	8	—	—
02311	02312	18	—					—	—
62311	62312	8	—					—	—
01411	01412	25	14	8,0	18	С25	—	СД25	
61411	61412					8	—	—	—
02351	02352		20	10	18	—	—	—	
62351	62352					8	—	—	—
01431	01432	32	18	10,0	18	С32	—	СД32	
61431	61432	32	18	10,0	8	—	—	—	
02511	02512	36	20		18	—	—	—	
62511	62512				8	—	—	—	
01451	01452	40	22	12	18	С40	—	СД40	
61451	61452				8	—	—	—	
01471	01472	50	25	14	18	С50	—	СД50	
61471	61472				8	—	—	—	
01271	01272	60	22	12	18	—	—	—	
61271	61272				8	—	—	—	

Продолжение табл. 2.1

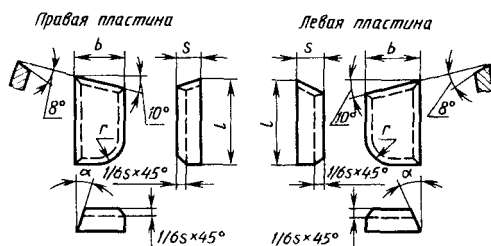
Пластины типов 06, 66 по ГОСТ 25397—82 для подрезных и расточных резцов при расточке глухих отверстий



Обозначение по ГОСТ 25397—82 пластин		l	b	s	r	α, °	Обозначение по СТ СЭВ 121—74 пластин	
правых	левых						правых	левых
06010	—	8	7	2,5	4,0	—	—	—
06330	06340	10	6	4,0		18	BC10	AC10
06030	—		8	3,0	5,0	—	—	—
06350	06360	5,0		18		BC12	AC12	
06050	06060	12	10	4,0	6,0	8	—	—
66050	66060			6,0		18	BC16	AC16
06370	06380	16	14	5,0	8,0	8	—	—
06090	06100			8,0		8	—	—
66090	66100			8		8	—	—
06390	06400	20	12	7,0	7,0	18	BC20	AC20
06130	06140		18	6,0			10,0	—
66130	66140		8	8	8	—	—	
06410	06420	25	14	8,0	8,0	18	BC25	AC25
06170	06180		20	7,0			8	—
66170	66180	32		9,0	12,5	18	—	—
06270	06280		8			—	—	
66270	66280		8			—	—	
06290	06300	40	22	10,0	18	—	—	
66290	66300				8	8	—	—

Продолжение табл. 2.1

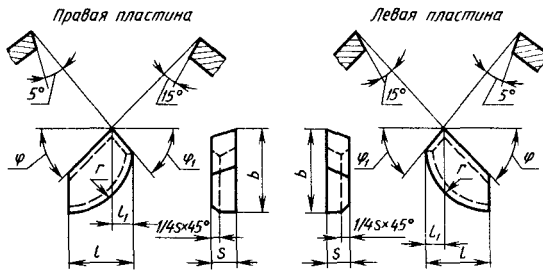
Пластины типов 07, 67 по ГОСТ 25426—82 для подрезных, проходных расточных и револьверных резцов



Обозначение по ГОСТ 25426—82 пластин		l	b	s	r	α, °	Обозначение пластин			
правых	левых						правых		левых	
							СТ СЭВ 120—74	СТ СЭВ 3310—81	СТ СЭВ 120—74	СТ СЭВ 3310—81
07350	—	6	4	2,0	2,5	—	GB6	—	HB6	
07030	07040	8	5		3,0	—	GB8	—	HB8	
07010	—	10	6	2,5	—	—	GB10	—	HB10	
07050	07060			4,0	18	AB10	—	BB10	—	
07370	—	12	8	3,0	—	—	GB12	—	HB12	
07070	07080			5,0	18	AB12	—	BB12	—	
07090	07100	16	10	4,0	18	—	GB16	—	HB16	
67390	67400			5,0	8	—	—	—	—	
07110	07120			6,0	18	AB16	—	BB16	—	
07130	07140	20	12	5,0	18	—	GB20	—	HB20	
67410	67420			6,0	7,0	8	—	—	—	
07150	07160			7,0	18	AB20	—	BB20	—	
07170	07180	25	14	6,0	18	—	GB25	—	HB25	
67330	67340			8,0	8	—	—	—	—	
07330	07340			8,0	18	AB25	—	BB25	—	

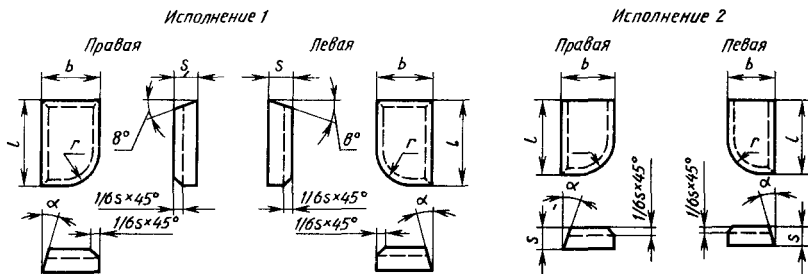
Продолжение табл. 2.1

Пластины типа 09 по ГОСТ 25402—82 для автоматных резцов



Обозначение пластин		l	b	s	l ₁	r	φ, °	φ ₁ , °
правых	левых							
09090	—	6	10	3	2,0	6,0	45	50
09110	09120	10	15	4	5,0	10,0	45	40
09130	09140	12	18	5	4,0	12,5	45	50
09150	09160	10	15	4	5,0	10,0	60	20
09170	09180	10	18	4	5,5	10,0	75	60

Пластины типов 10, 70 по ГОСТ 25396—82 для проходных прямых, расточных и револьверных резцов



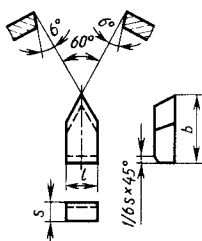
Обозначение пластины исполнения 1				l	b	s	r	α, °	Обозначение пластины исполнения 2			
1		2							правых	левых		
правых	левых	правых	левых									
10411	—	10412	—	5	3	2,0	2,0	—	А5	—	В5	—
10431	—	10432	—	6	4	2,5	2,5	—	А6	—	В6	—

Продолжение табл. 2.1

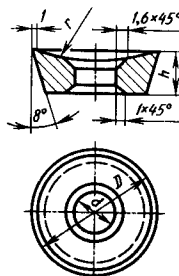
Обозначение пластин исполнения 1				l	b	s	r	α, °	Обозначение пластин исполнения 2				
									правых		левых		
правых	левых	правых	левых						СТ СЭВ 118-74	СТ СЭВ 3308-81	СТ СЭВ 118-74	СТ СЭВ 3308-81	
10451	—	10452	—	8	5	3,0	3,0	—	A8	—	B8	—	
—	—	10652	—	10	6	2,5	4,0	—	—	G10	—	H10	
10051	10061	—	—	10	6	3,5	4,0	18	—	—	—	—	
70051	70061	—	—					8	—	—	—	—	
—	—	10672	10682					18	A10	—	B10	—	
10271	10281	10272	10282	12	8	3,0	5,0	—	—	G12	—	H12	
10471	10481	10472	10482					18	A12	—	B12	—	
70471	70481	—	—					8	—	—	—	—	
10291	10301	10292	10302	16	10	4,0	6,0	18	—	G16	—	H16	
70291	70301	—	—					8	—	—	—	—	
10491	10501	10492	10502			18		A16	—	B16	—		
70491	70501	—	—									8	—
70311	70321	—	—	20	12	4,5	7,0	8	—	—	—	—	
—	—	10692	10702			5,0		18	—	G20	—	H20	
10151	10161	10152	10162			7,0		—	A20	—	B20	—	
70151	70161	—	—			8		—	—	—	—	—	
70511	70521	—	—	25	14	5,5	8,0	8	—	—	—	—	
—	—	10712	10722			6,0		18	—	G25	—	H25	
10531	10541	10532	10542			8,0		—	A25	—	B25	—	
70531	70541	—	—			8		—	—	—	—	—	
70551	70561	—	—	32	16	6,0	10,0	8	—	—	—	—	
10571	10581	10572	10582		18	10,0		18	A32	—	B32	—	
70571	70581	—	—					8	—	—	—	—	
70591	70601	—	—					8	—	—	—	—	
10611	10621	10612	10622	40	22	12,0	12,0	18	A40	—	B40	—	
70611	70621	—	—					8	—	—	—	—	
70371	70381	—	—	50	20	8,0	12,5	8	—	—	—	—	
10631	10641	10632	10642		25	14,0		14,0	18	A50	—	B50	—
70631	70641	—	—						8	—	—	—	—

Продолжение табл. 2.1

Пластины типа 11 по ГОСТ 25398—82 для резбовых резцов



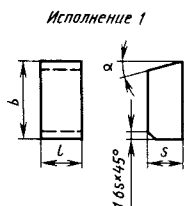
Пластины типа 12 по ГОСТ 25403—82 для чашечных (галтельных и бандажных) резцов



Обозначение пластин по ГОСТ 25398—82	<i>l</i>	<i>b</i>	<i>s</i>	Обозначение пластин по СТ СЭВ 126—74
11130	3	10	2,5	EA3
11150	4	12	3,0	EA4
11170	5	14	3,5	EA5
11190	6	16	4,0	EA6
11210	8	20	5,0	EA8
11230	10	25	6,0	EA10

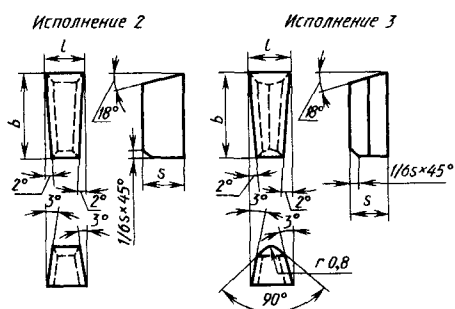
Обозначение пластин	<i>D</i>	<i>h</i>	<i>d</i>	<i>r</i>
12070	28,6	10	10	35
12110	31,2			
12090	32,0	12	15	45
12050	46,5			

Пластины типа 13 по ГОСТ 17163—82 для отрезных и прорезных резцов



Обозначение пластин по ГОСТ 17163—82	<i>l</i>	<i>b</i>	<i>s</i>	$\alpha, ^\circ$	Обозначение пластин	
					СТ СЭВ 118—74	СТ СЭВ 125—74
13011	3,5	8	3,0	—	<i>D</i> 3,5	—
13031					—	DA 3,5
13051	4,5	10	4,0	14	<i>D</i> 4,5	—
13071				18	—	DA 4,5
13131	5,5	12	5,0	14	<i>D</i> 5,5	—
13151				18	—	DA 5,5
13171	6,5	14	6,0	14	<i>D</i> 6,5	—
13351				18	—	DA 6,5
13371	8,5	16	8,0	14	<i>D</i> 8,5	—
13391				18	—	DA 8,5
13411	10,5	18	10,0	14	<i>D</i> 10,5	—
13431				18	—	DA 10,5
13191	12,0	20	10,0	18	—	—
13451	12,5	20	12,0	14	<i>D</i> 12,5	—
13471				18	—	DA 12,5

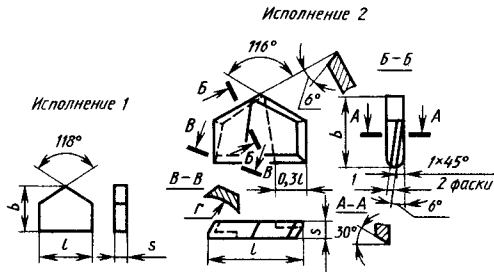
Продолжение табл. 2.1



Обозначение пластин по ГОСТ 17163—82	Исполнение	<i>l</i>	<i>b</i>	<i>s</i>
13492	2	3,0	10	3,0
13512		3,5	10	3,5
13532		4,0	12	4,0
13552		4,5	12	4,5
13572		5,0	14	5,0
13592		6,0	16	6,0
13612		8,0	18	7,0
13632		10,0	20	8,0
13652		12,0	20	10,0
13673		3	3,0	12
13693	4,0		14	4,0
13713	5,0		16	5,0
13733	6,0		18	6,0
13753	8,0		20	7,0
13793	10,0		25	8,0
13773	12,0		25	10,0

Продолжение табл. 2.1

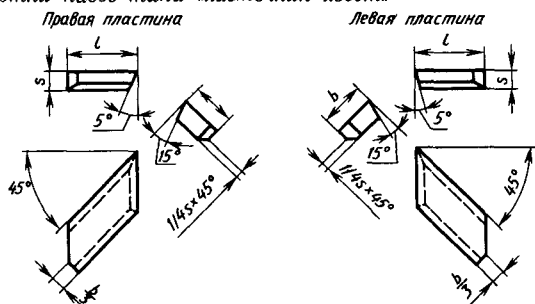
Пластины типа 14 по ГОСТ 25399—82 для спиральных сверл и сверл с прямыми канавками



Обозначение пластин по ГОСТ 25399—82	Исполнение	l	b	s	r	Обозначение пластин по СТ СЭВ 127—74	Обозначение пластин по ГОСТ 25399—82	Исполнение	l	b	s	r	Обозначение пластин по СТ СЭВ 127—74
14011	1	5,5	5,6	0,9	—	M5,5	14452	2	18,0	16,0	3,0	—	
14131		6,0	6,0	1,0		—	14472		19,0	17,0			
14031		6,5	6,0	1,4		M6,0	14492		20,0	3,5	5,0		
14051						M6,5	14512		21,0				
14071		7,0	6,3	—		M7,0	14532		22,0	18,0			
14091		7,5				M7,5	14552		23,0	4,0			
14111		8,0	7,1	1,6		M8,0	14572		24,0	—			
14151		8,5				M8,5	14592		25,0				
14251		9,0	—	1,7		—	14612		26,0	20,0	4,5		
14171				2,0		—	14632		27,5				
14271		9,5	—	1,7		—	14652		28,5	—	8,0		
14191				2,0		—	14672		29,5				
14211		10,0	8,5	—		M9,5	14692		30,5	22,0	5,0		
14291						M10	14712		31,5				
14312	2	10,8	1,7	3,5	—	14732	33,5	24,0	6,0	10,0			
14332		11,8	10,0		2,0	—	14752				36,5		
14352		13,0	11,0		2,5	—	14772	39,5					
14372		14,0	12,0		2,5	—	14792	42,0			26,0		
14392		15,0	13,0		—	—	14812	44,0					
14412		16,0	14,0		3,0	—	14832	47,0			6,0		
14432		17,0	15,0			5,0	—	14852				50,0	
								14872			52,0	28,0	

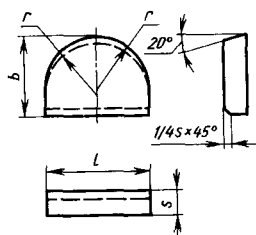
Продолжение табл. 2.1

Пластины типа 15 по ГОСТ 25404—82 для фасочных резцов и резцов для обработки пазов типа «ласточкин хвост»



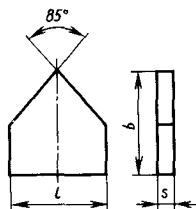
Обозначение пластин		l	b	s
правых	левых			
15010	—	12	8	3
15030	15040	16	10	4
15090	15100	20	16	5
15110	15120	25	18	6
15150	15160	32	20	

Пластины типа 16 по ГОСТ 25405—82 для галтельных и бандажных резцов



Обозначение пластины	l	b	s	r
16010	8	8	3,0	4,0
16030	10	10	3,5	5,0
16050	12	12	4,5	6,0
16210	16	14	5,0	8,0
16250	20	16	6,0	10,0
16370	24	20	7,0	12,0
16390	32	25	8,0	16,0

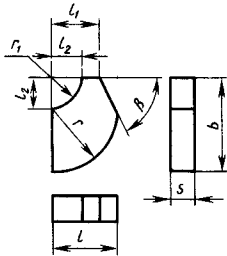
Пластины типа 17 по ГОСТ 25406—82 для сверл при обработке неметаллических материалов



Обозначение пластины	l	b	s	Обозначение пластины	l	b	s
17530	5,5	8	0,8	17270	19,0	18	2,5
17550	6,5		1,0	17290	20,0	20	
17570	7,5	9	1,2	17310	21,0	22	3,0
17590	8,5	10	1,5	17330	22,0		
17610	9,5			17350	23,0	24	3,5
17110	10,8	12	1,8	17370	24,0		
17130	11,8			17390	25,0	26	4,0
17150	13,0	14	2,0	17410	26,0		
17170	14,0			17430	27,5	28	4,5
17190	15,0	15	2,2	17450	28,5		
17210	16,0			17470	29,5	30	5,0
17230	17,0	16	2,5	17490	30,5		
17250	18,0			18	17510	31,5	

Продолжение табл. 2.1

Пластины типа 18 по ГОСТ 25407—82 для круглофасочных резцов

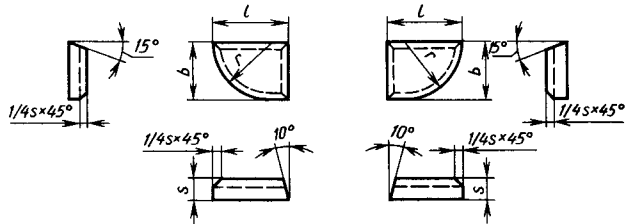


Обозначение пластин	<i>l</i>	<i>b</i>	<i>s</i>	<i>l</i> ₁	<i>l</i> ₂	<i>r</i>	<i>r</i> ₁	$\beta, ^\circ$
18050	8	12	3	6	3	8	3	60
18070	10	15	4	8	5	10	5	
18090	12	18	5	10	6	12	6	
18130	16	22	—	—	10	16	10	

Пластины типа 20 по ГОСТ 25408—82 для торцовых фрез и цевковок

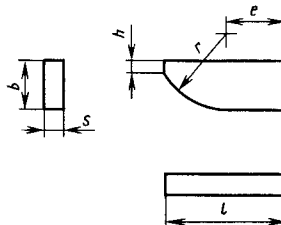
Правая пластина

Левая пластина



Обозначение пластин		<i>l</i>	<i>b</i>	<i>s</i>	<i>r</i>
правых	левых				
20010	—	10	8	2,5	8,0
20030	—	12	10	3,0	10,0
20050	—	15	12		12,5
20070	20080	20	16		16,0
20090	20100	25	20	4,0	20,0
20130	20140	32		5,0	

Пластины типа 21 по ГОСТ 25400—82 для концевых и шпоночных фрез, для зенкеров при обработке глухих отверстий и цевковок



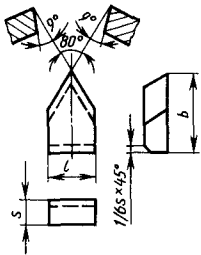
Обозначение пластин	<i>l</i>	<i>b</i>	<i>s</i>	<i>h</i> (пред. откл. +0,4)	<i>r</i>	<i>e</i>	Обозначение пластин	
							СТ СЭВ 130—74	СТ СЭВ 131—74
21050	12	3,0	1,2	1,0	15,0	4,4	T12	—
21010			1,5		20,0	3,3	—	—
21070		5,6	1,2		15,0	1,2	—	UA12

Продолжение табл. 2.1

Обозначение пластин	l	b	s	h (пред. откл. +0,4)	r	e	Обозначение пластин	
							СТ СЭВ 130—74	СТ СЭВ 131—74
21350	14	8,0	3,0	5,0	25,0	2,1	—	—
21370	16	3,5	2,0	1,0	20,0	6,3	—	—
21170			1,6			15,0	7,6	T16
21190		6,7			4,2		—	UA16
21210		7,8			3,4	—	UA16	
21230		8,8			2,8	—	UA16	
21410		10,0	3,0		7,0	25,0	7,3	—
21270	19	4,5	2,0	1,8	25,0	7,5	T19	—
21290		10				1,0	—	UA19
21310		11,2				—	—	UA19
21610		12,2				—	—	UA19
21090	20	4,5	2,5	2,0	25,0	9,1	—	—
21110						6,0	6,0	—
21250		3,5	—	10,0	10,8		—	—
21130		9,0	2,5	2,0	25,0	2,7	—	—
21150						11,0	0,8	—
21630		22	5,6	2,5	2,5	25,0	9,5	T22
21650	14,0		1,0				—	UA22
21670	15,5		—				—	UA22
21690	17,5		—				—	UA22
21710	25	8,0	2,8	3,0	31,5	10,0	T25	—
21470			3,0			8,0	—	—
21490		15,0			0,3	—	—	
21730		19,5	2,8		25,0	1,6	—	UA25
21750						21,5	1,0	—
21510		32	10,0		4,0	31,5	12,2	—
21530	21,0		3,5	—			—	
21550	36	10,0	5,0	31,5	16,2	—	—	
21570	40				23,8	—	—	
21590	45				12,0	6,0	23,0	—

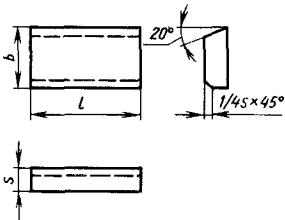
Продолжение табл. 2.1

Пластины типа 23 по ГОСТ 25401—82 для автоматных резцов



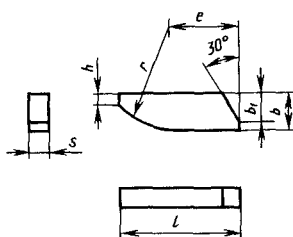
Обозначение пластин по ГОСТ 25401—82	<i>l</i>	<i>b</i>	<i>s</i>	Обозначение пластин по СТ СЭВ 118—74
23010	4	10	2,5	E4
23030	5	12	3,0	E5
23050	6	14	3,5	E6
23070	8	16	4,0	E8
23090	10	18	5,0	E10
23110	12	20	6,0	E12
23130	16	22	7,0	E16
23150	20	25	8,0	E20
23170	25	28	9,0	E25
23190	32	32	10,0	E32

Пластины типа 24 по ГОСТ 25409—82 для дисковых концевых фрез и торцово-цилиндрических фрез к агрегатным станкам



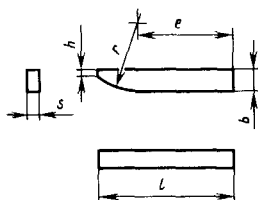
Обозначение пластин	<i>l</i>	<i>b</i>	<i>s</i>
24010	6	7	3,0
24050	8		
24070	10	5	
24090		7	
24770	12	9	3,5
24130	14		
24170			
24210	16		
24250	18		
24270	20	10	4,0
24290	22		
24470		14	
24790	25	10	
24870			
24550	28	14	
24570			32
54590	36		
24650	40	5,0	
24850	45		

Продолжение табл. 2.1
Пластины типа 25 по ГОСТ 25424—82 для зенкеров при обработке сквозных отверстий



Обозначение пластин по ГОСТ 25124—82	<i>l</i>	<i>b</i>	<i>s</i>	<i>b</i> ₁	<i>h</i> (пред. откл. +0,4)	<i>r</i>	<i>e</i>	Обозначение пластин по СТ СЭВ 132—74
25110	16	4,0	2,0	2,5	1,0	25,0	4,1	—
25130	18	5,0	2,5	3,5	1,5		5,2	—
25150	20	6,0	3,0	5,0			3,8	—
25210	22	5,6	2,5	4,0	2,5	25,0	9,9	U22
25230	25	8,0	2,8	5,0	3,0		10,0	U25
25250	30	12,0	4,0	8,0		2,0	11,0	U30
25190	32	10,0			40,0		8,0	—

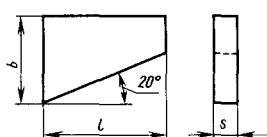
Пластины типа 26 по ГОСТ 25425—82 для разверток



Обозначение пластин по ГОСТ 25425—82	<i>l</i>	<i>b</i>	<i>s</i>	<i>h</i> (пред. откл. +0,4)	<i>r</i>	<i>e</i>	Обозначение пластин по СТ СЭВ 129—74
26010	12	2,0	0,8	0,8	25	7,4	R12
26030	16	2,5	1,2	1,0		7,5	R16
26050	19	3,0	1,4			9,2	R19
26070	22	3,5	1,8	1,4		12,0	R22
26090	25	4,0	2,2			13,9	R25
26130	30	5,0	2,8	2,0	17,1	R30	
26250	32		3,0		31,5	18,6	—

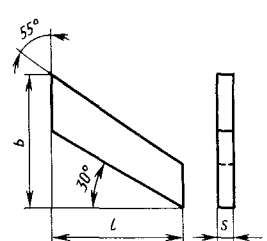
Продолжение табл. 2.1

Пластины типа 27 по ГОСТ 25410—82 для облицовочных зенкеров



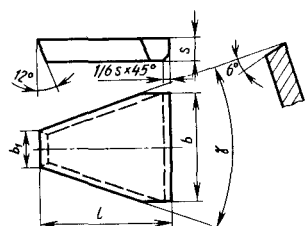
Обозначение пластины	l	b	s
27010	4,5	4,5	2,0
27030 27050	6,0 7,5	5,0	
27070	10,0	6,5	2,5
27090	12,0	8,0	3,0
27110	14,0	9,0	
27130	15,5	10,0	
27150	18,0	12,0	3,5
27170	20,0	14,0	4,0
27190	22,5	15,0	

Пластины типа 31 по ГОСТ 25411—82 для угловых фрез



Обозначение пластины	l	b	s
31010	13	12,5	2,5
31030 31050	15 18	14,5 17,5	3,0
31070	20	19,5	3,5
31090	25	24,5	4,0
31110	34	31,5	5,0
31130	50	44,0	7,0

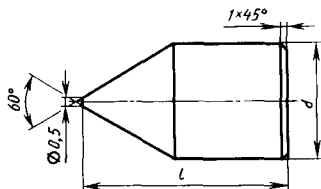
Пластины типа 32 по ГОСТ 25412—82 для резцов при прорезке канавок в шкивах под клиновые ремни



Обозначение пластины	l	b	b_1	s	γ
32190	20	14	4,4	5,0	34
32210	25	18	6,0		
32230 32250	32 36	22 28	7,8 10,3	6,0	36
32270	45	38	14,5	8,0	
32290	50	44	17,0		

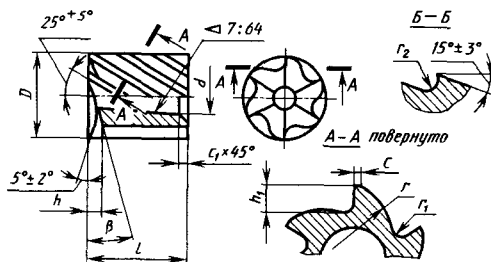
Продолжение табл. 2.1

Пластины типа 34 по ГОСТ 25413—82 для центровок токарным и круглошлифовальным станкам



Обозначение пластины	d	l
34090	5	12
34110	7	14
34130	11	20
34150	14	22
34170	18	30
34190	22	40
34210	32	55

Пластины типа 35 (коронки) по ГОСТ 20771—82 для концевых фрез со спиральным зубом

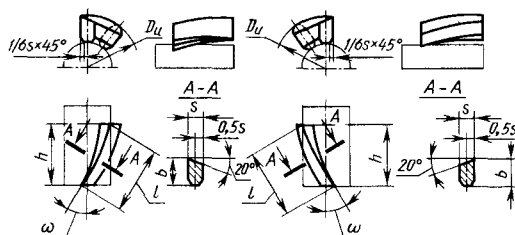


Обозначение коронки	D		l (пред. откл. $\pm 0,5$)	d (пред. откл. $\pm 0,25$)	r (пред. откл. $\pm 0,8$)	r_1 (пред. откл. $\pm 0,8$)	r	r_1	r_2	c	c_1	β (пред. откл. $\pm 2^\circ$), °	Число зубьев
	но-мн.	пред. откл.											
35010	10,5	$\pm 0,35$	10	4,3	1,3	2,1	7,5	0,3	0,3	0,4	0,8	13	6
35030	12,5		12	5,5	1,5	2,3	9,0	0,4					
35050	14,5	$\pm 0,40$	8	6,5		1,5	2,5	11,0	0,5	0,3	0,5	1,0	13
35070			18	6,5	2,5		11,0						
35090	16,5	$\pm 0,50$	10	7,8	1,8	2,7	11,5	0,5	0,3	0,6	1,0	13	6
35110			20	7,8	1,8	2,7	11,5						
35130	19,0	$\pm 0,50$	10	9,2	2,0	3,0	12,8	0,8	0,4	0,8	1,2	11	8
35150			20			3,0	12,8						
35170	21,0	$\pm 0,60$	15	10,5	2,0	3,2	14,4	0,8	0,4	0,8	1,2	11	8
35190	23,0			11,8		3,5	16,0						

Примечание. Размеры выкрашиваний на рабочей части коронки не должны превышать 0,5 мм; на нерабочей части — 0,8 мм.

Продолжение табл. 2.1

Пластины типа 36 по ГОСТ 25414—82 для торцовых, насадных и концевых фрез со спиральным зубом



Обозначение пластин		$D_{\text{н}}$	$\omega, ^\circ$	Шаг винтовой поверхности, t	s (пред. откл. $\pm 0,5$)	b (пред. откл. $\pm 0,5$)	l (пред. откл. $\pm 1,5$)	h
правых	левых							
36350	—	16	30	87	2,0	4,0	15,0	13,0
36370	—						11,5	10,0
36390	—	20	30	109	3,0	6,0	24,0	21,0
36410	—						18,0	16,0
36010	—	32	40	120	3,5	8,0	25,0	19,0
36110	—						20,0	15,0
36030	36040	50	40	187	4,3	8,5	29,0	22,0
36130	36140						21,0	16,0
36430	36440	80	30	435	5,0	10,0	30,0	26,0
36450	36460						23,0	20,0
36470	36480	100	30	544	5,0	10,0	31,0	27,0
36490	36500						23,0	20,0
36510	—	160	30	870	5,0	10,0	33,0	29,0
36530	—						25,0	22,0

Примечания. 1. Угол ω наклона зуба фрезы по наружному диаметру определяют по формуле $\operatorname{ctg} \omega_{\text{н}} = \frac{t}{\pi D_{\text{н}}}$.

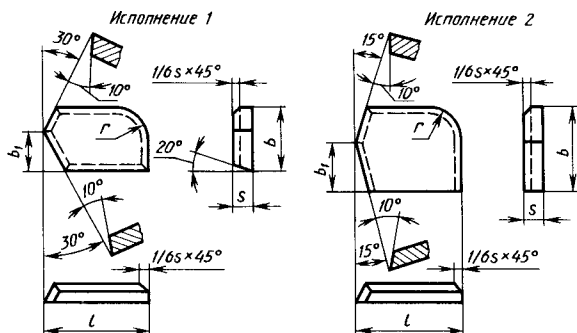
2. Размеры выкрашиваний на рабочих режущих кромках не должны превышать 0,3 мм, на остальных кромках не должны превышать 0,7 мм.

3. На режущих кромках пластин не допускаются скругления радиусом более 0,3 мм, на остальных кромках — более 0,6 мм.

4. Размеры выкрашиваний на рабочей части пластин не должны превышать 0,7 мм, на нерабочей части не должны превышать 1,0 мм.

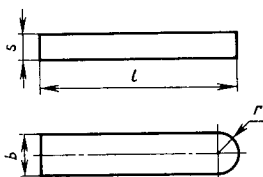
Продолжение табл. 2.1

Пластины типа 38 по ГОСТ 25415—82 для сверл глубокого сверления



Обозначение пластины	Исполнение	l	b	b_1	s	r
38011	1	16	7,0	6,3	2,0	3
38031		20	10,6	9,5	3,0	4
38051		25	14,5	12,9	4,5	
38171		32	18,0	16,0		
38092	2	25	22,0	14,0	4,5	8
38192		32	28,0	17,0	5,0	
38212		36	33,0	20,0	6,0	10
38152		40	40,0	23,0		

Пластины типа 39 по ГОСТ 25416—82 для направляющих к сверлам глубокого сверления



Обозначение пластины	l	b	s	r
39010	18	2,5	2,5	1,25
39030	20	3,0	3,0	1,50
39050	25	5,0	4,0	2,50
39130	32	6,0	5,0	3,00
39150	36	8,0		4,00
39110	40	10,0		5,00

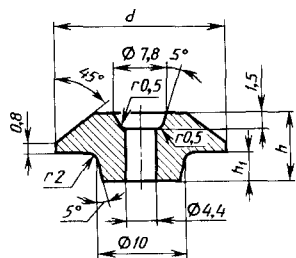
Продолжение табл. 2.1

Пластины типа 41 по ГОСТ 25417—82 для расточных резцов при снятии тонких стружек



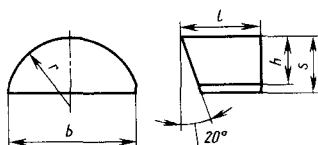
Обозначение пластины	d	l
41110	3,2	10
41130	4,2	12
41150		16
41170		20
41190	5,2	16
41210		20
41230		25

Пластины типа 42 по ГОСТ 25418—82 для стружкозавитателей к пластинам по ГОСТ 25408—82



Обозначение пластины	d	h	h_1
42030	18	8,0	3,5
42050	20	8,5	
42070	21	7,5	
42090	22		
42110	23		
42130	24	4,0	
42150	25		

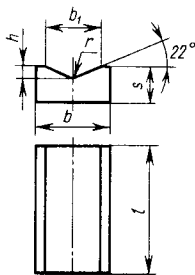
Пластины типа 43 по ГОСТ 25419—82 для желобных резцов



Обозначение пластины	l	b	s	h	r
43010	12	7,8	3,5	3,0	4
43030	16	11,0	5,0	4,0	6
43050		15,0	5,5	4,5	8
43070		19,0	7,5	6,5	10
43090	18	22,5	9,0	8,0	12
43110		26,0	10,5	9,0	14
43130		30,0	12,0	10,0	16

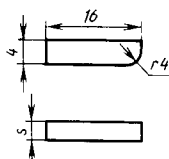
Продолжение табл. 2.1

Пластины типа 44 по ГОСТ 25420—82 для фасочных резцов



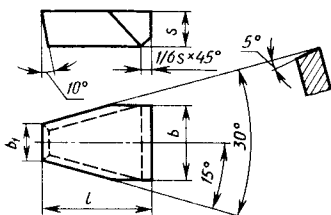
Обозначение пластины	<i>l</i>	<i>b</i>	<i>s</i>	<i>b₁</i>	<i>h</i>	<i>r</i>
44010	12	6	4,5	5	0,9	2
44090	16	8		7	1,0	4
44050	18	10	5,5	9	1,4	5
44070	20	12	7,0	10	1,6	6

Пластины типа 47 по ГОСТ 25421—82 для токарных и отрезных резцов к автоматам продольно-фасонного точения



Обозначение пластины	<i>s</i>
47010	1,0
47030	1,6
47050	2,0
47070	2,5
47090	3,0

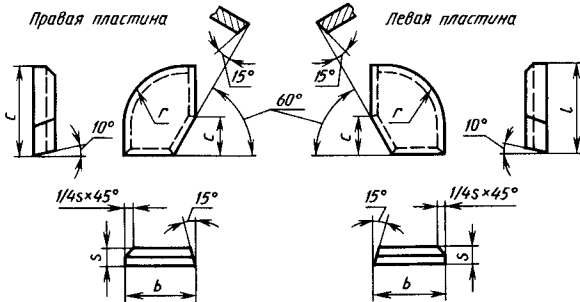
Пластины типа 48 по ГОСТ 25422—82 для резцов при нарезании трапецидальной резьбы



Обозначение пластины	<i>l</i>	<i>b</i>	<i>b₁</i>	<i>s</i>
48010	12	4,0	1,5	4
48030	16	5,5	2,1	
48050	18	8,5	3,4	6
48070		10,0	4,6	
48090	20	13,0	5,8	
48110	22	15,0	7,2	
48130	25	18,0	8,8	7

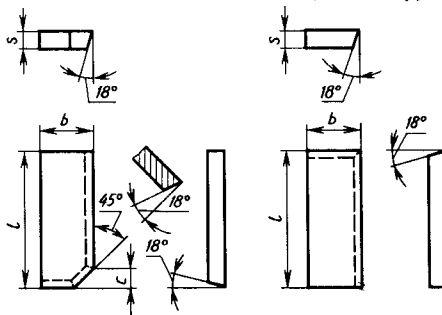
Продолжение табл. 2.1

Пластины типа 49 по ГОСТ 25423—82 для торцовых фрез



Обозначение пластины		l	b	s	r	c
правых	левых					
49010	—	15	12	3,0	12,5	3
49030	—					8
49050	49060	20	16	3,5	16,0	3
49070	49080					8

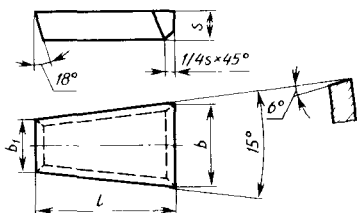
Пластины типа 50 ГОСТ 25394—82 для Т-образных фрез



Обозначение пластины по ГОСТ 25394—82		l	b	s	c	Обозначение пластины по СТ СЭВ 677—77	
Исполнение 1	Исполнение 2					Исполнение 1	Исполнение 2
50191	50202	7,0	5,0	2,0	—	NA7	NB7
50211	50222	9,0				NA9	NB9
50231	50242	12,0	6,0	2,5	2,5	NA12	NB12
50251	50262	15,0	7,0	3,0		NA15	NB15
50271	50282	18,0	8,0	3,5	2,5	NA18	NB18
50291	50302	24,0	9,0			NA24	NB24
50311	50322	28,0	10,0	4,0	4,0	NA28	NB28
50331	50342	32,0	12,0	4,5	6,0	NA32	NB32
50351	50362	36,0	14,0	5,0		NA36	NB36

Продолжение табл. 2.1

Пластины типа 51 по ГОСТ 20312—82 для прорезки канавок под сальниковые кольца



Обозначение пластин	<i>l</i>	<i>b</i>	<i>b</i> ₁	<i>s</i>
51010	14	7,0	4,5	3
51030	16	8,5	5,5	4
51050	18	10,0	6,5	
51070	20	11,0	7,5	5
51090	22	13,0	9,0	6
51110	26	15,0	10,0	
51130	28	16,5	11,0	7
51150	30	19,0	13,0	

Размер	Предельное отклонение	Размер	Предельное отклонение
До 2	±0,10	Св. 14 до 18	±0,35
Св. 2 до 4	±0,15	Св. 18 до 30	±0,40
Св. 4 до 6	±0,20	Св. 30 до 40	±0,45
Св. 6 до 10	±0,25	Св. 40 до 50	±0,50
Св. 10 до 14	±0,30	Св. 50 до 80	±0,75

Примечания. 1. Предельные отклонения для размера *l* пластин типов 13, 14, 17, размера *b* пластин типа 21 и размера *d* пластин типа 41 устанавливаются со знаком «+» при сохранении поля допуска.

2. Неуказанные предельные отклонения линейных размеров до 1 мм — не более ±0,15 мм, свыше 1 мм — ±*l*/Т14/2.

2.2. Предельные отклонения толщины пластин

Размеры в мм

Толщина пластины	Точность пластины	
	нормальная	повышенная
До 0,8	—0,1	—0,10
Св. 0,8 » 2,0	—0,2	
» 2,0 » 4,0	—0,3	
» 4,0 » 6,0	—0,4	
» 6,0 » 10,0	—0,5	—0,15

Пластины типов 14, 17, 21, 25, 26, 27, предназначенные для пайки в пазах, должны изготавливаться двух степеней точности: повышенной и нормальной.

Предельные отклонения толщины пластин, предназначенных для пайки в пазах, типов 14, 17, 21, 25, 26, 27 должны соответствовать значениям, указанным в табл. 2.2.

Предельные отклонения угловых размеров не должны превышать ±1° при угле до 10°, ±2° — при угле свыше 10°.

2.3. Допуск плоскостности пластин нормальной степени точности

Размеры в мм

Номинальная длина пластины	Толщина пластины		
	до 2	св. 2 до 4	св. 4
До 10	0,10	0,10	—
Св. 10 до 18	0,15	0,15	0,10
» 18 » 30	0,20	0,20	0,15
» 30 » 50	—	0,25	0,20
» 50 » 80	—	—	0,25

2.4. Допуск плоскостности пластин повышенной степени точности

Размеры в мм

Номинальная длина пластины	Толщина пластины		
	до 2	св. 2 до 4	св. 4
До 10	0,05	0,05	—
Св. 10 до 18	0,10	0,05	0,05
» 18 » 30	0,10	0,10	0,05
» 30 » 50	—	0,10	0,10
» 50 » 80	—	—	0,15

Предельные отклонения от плоскостности пластин нормальной степени точности, предназначенных для пайки в пазах, должны соответствовать значениям, указанным в табл. 2.3.

Предельные отклонения от плоскостности пластин повышенной степени точности типов 14, 17, 21, 25, 26 и 27, предназначенных для пайки в пазах, должны соответствовать значениям, указанным в табл. 2.4.

Пластины толщиной 3 мм и менее должны изготавливаться без фасок и задних углов.

Размеры выкрашиваний на рабочих режущих кромках не должны превышать 0,2 мм.

Размеры выкрашиваний на нерабочих кромках не должны превышать следующих значений:

Толщина пластины s, мм	До 2	Св. 6 до 10	Св. 10
Размер выкрашивания, мм	Св. 2 до 6	0,8	1,0

Правила приемки, методы испытаний, а также маркировка, упаковка, транспортирование и хранение — по ГОСТ 4872—75.

Изготовитель должен гарантировать соответствие пластин и коронок требованиям ГОСТ 2209—82, ГОСТ 3882—74, ГОСТ 4872—75, а режущие пластины и коронки также должны обеспечивать режущие свойства, метод определения которых и нормы приведены в ОСТ 48-99—84.

2.2. Сменные твердосплавные механически закрепляемые пластины для режущего инструмента

В настоящее время все более широкое применение получает режущий инструмент с механическим креплением твердосплавной пластины к державке резца. В этом случае используются СМП, которые имеют требуемые заранее приданную при изготовлении форму, геометрические параметры и состояние режущей кромки.

Чтобы избежать повторной заточки режущей кромки после затупления в процессе резания, пластины выполняют в виде

многогранников (треугольников, квадратов, ромбов, пятигранников и т. д.), каждая сторона которых является режущей кромкой.

Пластину крепят к державке резца с помощью специальных приспособлений, позволяющих поворачивать ее на державке вокруг вертикальной оси, вводя в рабочее положение новую режущую кромку вместо затупленной.

Преимущества инструмента со сменными многогранными пластинами следующие:

отсутствие в твердосплавной пластине термических напряжений (что характерно при пайке), которые существенно уменьшают запас прочности и приводят к появлению трещин, сколов и поломок; в результате эксплуатационная стойкость инструмента повышается на 25—30 %;

возможность применения твердых сплавов и керамики с более низкой прочностью и высокой износостойкостью, а следовательно, повышение скорости резания и производительности;

простота замены затупившихся режущих кромок, взаимозаменяемость высокоточных пластин, что сокращает время наладки инструмента на требуемый размер обработки;

исключение повторной заточки инструмента, что экономит алмазы; сохранение постоянными геометрических параметров инструмента, так как они определяются точностью исполнения самой пластины и гнезда под пластину в корпусе инструмента;

высокие производительность и точность скругления режущих кромок, что повышает эксплуатационную стойкость, так как скругленные кромки играют роль упрочняющей фаски;

экономия дефицитного вольфрама: возврат в металлургическую промышленность использованных сменных пластин составляет около 90 %, в то время как напайных — около 15 %;

уменьшение запаса инструментов в целом, так как одна державка резца или корпус фрезы могут быть использованы многократно для десятков и даже сотен сменных пластин; экономия значительного количества стали, которая расходуется при изготовлении напайного инструмента;

снижение стоимости обработки, существенное повышение экономической скорости резания (соответственно минимальная стоимость обработки), увеличение производительности обработки;

возможность применения износостойких покрытий для значительного повышения стойкости инструмента.

Освоен массовый выпуск СМП большого числа форм и размеров, а также различных степеней точности, шлифованных по всем поверхностям или только по опоре, но изготовленных пресованием с достаточно высокой точностью формы и размеров. Увеличение числа и изменение форм СМП являются результатом непрерывного их совершенствования в целях осуществления различных видов обработки резанием, обеспечения устойчивого

стружколомания при обработке стали и сплавов и разработки более компактных методов крепления пластин в инструменте.

Все это позволило существенно расширить области применения СМП: сборный многолезвийный инструмент, расточные головки и резцы, фрезы, инструмент для обработки отверстий и т. д.

Благодаря преимуществам инструмента с СМТ его широко используют на станках с ЧПУ, автоматических линиях, многоцелевых станках, т. е. там, где требуются высокая надежность, быстросменность и взаимозаменяемость.

Классификация, система обозначений и формы сменных многогранных пластин приведены в ГОСТ 19042—80, ГОСТ 19043—80—ГОСТ 24257—80. В ГОСТ 19042—80 приняты две системы обозначений пластин: цифровая и буквенно-цифровая (по СТ СЭВ).

Пластины классифицируют по назначению (режущие, опорные и стружколомы) и следующим признакам: режущие — по форме, наличию заднего угла, классу допуска, наличию отверстия и стружколомающих канавок; опорные — по форме и наличию заднего угла; стружколомы — по форме.

Обозначение пластин должно соответствовать следующей схеме:

Обозначение пластин

Цифровое обозначение: 01 1 1 5—16 04 08

Буквенно-цифровое обозначение: T N U G—16 04 08 TL ...

- | | | | | | | | | |
|---|---|---|---|------|----|----|----|-----|
| 1. Буква (цифра), обозначающая форму пластины (см. табл. 2.5) | T | N | U | G—16 | 04 | 08 | TL | ... |
| 2. Буква (цифра), обозначающая задний угол | | | | | | | | |
| 3. Буква (цифра), обозначающая класс допуска (см. табл. 2.6, 2.7, 2.8) | | | | | | | | |
| 4. Буква (цифра), обозначающая конструктивные особенности пластин (см. табл. 2.9) | | | | | | | | |
| 5. Число, обозначающее размер пластины | | | | | | | | |
| 6. Число, обозначающее рабочую толщину пластины | | | | | | | | |
| 7. Число и буква, обозначающие форму вершины (табл. 2.10, 2.11) | | | | | | | | |
| 8. Буква, обозначающая исполнение режущей кромки (см. табл. 2.12) | | | | | | | | |
| 9. Буква, обозначающая направление резания (см. табл. 2.13) | | | | | | | | |
| 10. Особые обозначения изготовителя | | | | | | | | |

Обозначения по пп. 1—7 являются обязательными.

Буквы (цифры), обозначающие форму режущих, опорных, стружколомающих пластин, должны соответствовать указанным в табл. 2.5.

2.5. Обозначение формы пластин

Группа	Форма	Обозначение форм пластины					
		режущих		опорных		стружколо- мов	
		бук- вен- ное	циф- ровое	бук- вен- ное	циф- ровое	бук- вен- ное	циф- ровое
Равносторонние и равноугольные	Шестигранная	H	11	OH	76	—	—
	Восьмигранная	O	—	—	—	—	—
	Пятигранная	P	10	OP	75	—	—
	Круглая	R	12	OR	77	—	—
	Квадратная	S	03	OS	72	CS	91
	Треугольная	T	01	OT	70	CT	90
Равносторонние и неравноуголь- ные	Ромбическая с углом при верши- не, °: 80	C	05	OC	73	—	—
	55	D	13	OD	78	—	—
	75	E	—	—	—	—	—
	86	M	—	—	—	—	—
	35	V	—	—	—	—	—
	Шестигранная с углом при вер- шине 80°	W	02	OW	71	—	—
Неравносторон- ные и равноуголь- ные	Прямоугольная	L	09	—	—	—	—
Неравносторон- ные и неравно- угольные	Параллело- граммная с углом при вершине, ° *: 85 82 55 84	A	—	—	—	—	—
		B	—	—	—	—	—
		K	08	OK	74	—	—
		F	07	—	—	—	—

* Обозначается наименьший угол при вершине.

Буквы (цифры), обозначающие задний угол, должны быть следующими:

Обозначение:													
цифровое	7	8	2	6	4	5	9	1	3	0			
буквенное	A	B	C	D	E	F	G	N	P	O*			
Задний угол, °	3	5	7	15	20	25	30	0	11	—			

* Обозначает задние углы, отличающиеся от указанных.

Примечание. При различных задних углах на разных режущих кромках выбор буквы определяется задним углом самой длинной режущей кромки.

Буквы (цифры), обозначающие класс допусков, должны соответствовать табл. 2.6—2.8.

Предельное отклонение диаметра контрольного цилиндра $\pm 0,02$ мм. Предельные отклонения размеров m и d пластин форм Н, О, Р, R, S, Т, С, Е, М, W должны соответствовать значениям, указанным в табл. 2.7.

Предельные отклонения размеров m и d пластин формы D для класса допуска М должны соответствовать значениям, указанным в табл. 2.8.

Буквы (цифры), обозначающие конструктивные особенности пластин, должны соответствовать табл. 2.9.

Для равносторонних равноугольных и равносторонних неравноугольных сменных многогранных режущих пластин (см. табл. 2.5), в качестве числа, обозначающего размеры пластины, выбирают значение боковой длины в миллиметрах, причем цифры после запятой не учитывают. Например, при боковой длине 12,7 берут число 12.

Для круглых режущих сменных пластин в качестве числа, обозначающего размер пластины, указывают диаметр в миллиметрах. Для всех других сменных многогранных режущих пластин число всегда устанавливают в соответствии с длиной главной режущей кромки или самой длинной кромки. Цифры после запятой не учитываются.

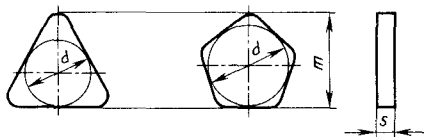
При получении однозначного числа на первом месте ставят 0 (ноль). Число, обозначающее рабочую толщину пластины, определяется размером рабочей толщины в миллиметрах. Цифры после запятой не учитывают. Если число однозначное, на первом месте ставят 0, например, при толщине пластины 4,76 мм — число 04.

Сменные многогранные режущие пластины без радиусов при вершинах и с радиусом до 0,2 мм включительно обозначают 00 (ноль—ноль); пластины с радиусом при вершинах обозначают размером радиуса в десятых долях миллиметра. На первом месте ставят 0 (ноль), если число меньше 10. Например, при радиусе при вершине 0,8 мм ставят число 08.

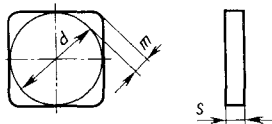
Буквы (цифры), обозначающие главный угол в плане φ , и задний угол на фаске α_n сменных многогранных режущих пластин с угловыми фасками, должны соответствовать табл. 2.10 и 2.11.

2.6. Предельные отклонения размеров пластин по классам допусков

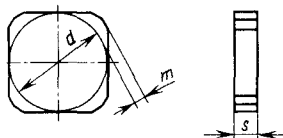
Пластины с нечетным числом граней и с закругленными вершинами



Пластины с четным числом граней и с закругленными вершинами



Пластины с фаской



Обозначение классов допусков		Предельные отклонения размеров, мм		
цифровое	буквенное	<i>m</i>	<i>s</i>	<i>d</i>
—	A	$\pm 0,005$ *	$\pm 0,025$	$\pm 0,025$
—	F	$\pm 0,005$ *	$\pm 0,025$	$\pm 0,013$
4	C	$\pm 0,013$	$\pm 0,025$	$\pm 0,025$
—	H	$\pm 0,013$	$\pm 0,025$	$\pm 0,013$
5	E	$\pm 0,025$	$\pm 0,025$	$\pm 0,025$
3	G	$\pm 0,025$	$\pm 0,130$	$\pm 0,025$
—	J	$\pm 0,005$ *	$\pm 0,025$	$\pm 0,050 \dots \pm 0,130$ **
—	K	$\pm 0,013$ *	$\pm 0,025$	$\pm 0,050 \dots \pm 0,130$ **
—	L	$\pm 0,025$	$\pm 0,025$	$\pm 0,050 \dots \pm 0,130$ **
2	M	$\pm 0,08 \dots \pm 0,18$ **	$\pm 0,130$	$\pm 0,050 \dots \pm 0,130$ **
1	U	$\pm 0,13 \dots \pm 0,38$ **	$\pm 0,130$	$\pm 0,080 \dots \pm 0,250$ **

* Предельные отклонения используют, как правило, у сменных пластин с шлифованными фасками.

** Предельные отклонения размеров *m* и *d* по табл. 2.7 и 2.8.

Буквы (цифры), обозначающие исполнение режущей кромки, должны соответствовать табл. 2.12.

Буквы (цифры), характеризующие направление резания, должны соответствовать табл. 2.13.

2.7. Предельные отклонения размеров m и d пластин форм Н, О, Р, R, S, T, С, Е, М, W

Размеры в мм

Диаметр вписанной окружности	Предельные отклонения размеров			
	m		d	
	при классе допуска			
	М	U	J, K, L, M	U
5,556—9,525	$\pm 0,08$	$\pm 0,13$	$\pm 0,05$	$\pm 0,08$
12,700	$\pm 0,13$	$\pm 0,20$	$\pm 0,08$	$\pm 0,13$
15,875—22,225	$\pm 0,15$	$\pm 0,27$	$\pm 0,10$	$\pm 0,18$
25,400	$\pm 0,18$	$\pm 0,38$	$\pm 0,13$	$\pm 0,25$

Цифровые и буквенно-цифровые обозначения опорных пластин должны соответствовать следующей схеме:

Цифровое обозначение:

701—1103

Буквенно-цифровое обозначение:

OTN—1103

1. Буквы (цифры), обозначающие форму пластины
2. Буква (цифра), обозначающая задний угол
3. Число, обозначающее размер режущей пластины, для которой предназначена опорная пластина
4. Число, обозначающее рабочую толщину пластины

Цифровые и буквенно-цифровые обозначения стружколомов должны соответствовать следующей схеме:

Цифровое обозначение:

90—1110

Буквенно-цифровое обозначение:

СТ—1110

1. Буквы (цифры), обозначающие форму стружколома
2. Число, обозначающее размер режущей пластины, для которой предназначен стружколом
3. Число, обозначающее размер порожка стружколома

Режущие и опорные пластины следует изготавливать видов, указанных в табл. 2.14 и 2.15, а стружколомы — видов, указанных в табл. 2.16.

Технические условия насенные многогранные твердосплавные пластины приведены в ГОСТ 19086—80.

Режущие пластины изготавливают из твердых сплавов ВКЗМ, ВК6, ВК6-ОМ, ВК8, ВК10-ОМ, ТТ20К9, ТТ7К12, ТТ8К6, ТТ10К8Б, Т5К10, Т14К8, Т15К6 и Т30К4 по ГОСТ 3882—74, безвольфрамовых твердых сплавов КНТ16 и ТН20 по ГОСТ 26530—85 и сплавов с износостойким покрытием по

2.8. Предельные отклонения размеров m и d пластин формы D для класса допуска М

Размеры в мм

Диаметр вписанной окружности	Предельные отклонения размеров	
	m	d
6,350	$\pm 0,11$	$\pm 0,05$
9,525	$\pm 0,11$	$\pm 0,05$
12,700	$\pm 0,15$	$\pm 0,08$
15,875	$\pm 0,18$	$\pm 0,10$
19,050	$\pm 0,18$	$\pm 0,10$

2.9. Буквенное обозначение конструктивных особенностей

Обозначение конструктивных особенностей		Конструктивные особенности
цифровое	буквенное	
1	N	Без стружколомающих канавок и отверстия
3	A	Без стружколомающих канавок и с отверстием
2	R	С односторонними стружколомающими канавками и без отверстия
4	M	С односторонними стружколомающими канавками и с отверстием
6	F	С двусторонними стружколомающими канавками и без отверстия
5	G	С двусторонними стружколомающими канавками и с отверстием
7	X	С особенностями, требующими точного объяснения, чертежа или описания

2.10. Обозначение главного угла в плане φ_r

Обозначение		$\varphi_r, ^\circ$
цифровое	буквенное	
1	A	45
2	D	60
3	E	75
4	F	85
5	P	90

2.11. Обозначение заднего угла на фаске α'_n

Обозначение		$\alpha'_n, ^\circ$
цифровое	буквенное	
7	A	3
8	B	5
2	C	7
6	D	15
4	E	20
5	F	25
9	G	30
1	N	0
3	P	11

2.12. Обозначение исполнения режущей кромки

Обозначение		Исполнение режущей кромки
цифровое	буквенное	
—	F	Острые кромки ($r \leq 0,02$ мм)
1	E	Скругленные кромки
2	T	Кромки с фаской
3	S	Кромки с фаской и скругленные

2.13. Обозначение направления резания

Обозначение		Направление резания
цифровое	буквенное	
1	R	Только правое
2	L	Только левое
3	N	Правое и левое

технической документации, утвержденной в установленном порядке.

Опорные пластины изготовляют из сплава ВК15, а стружколомы — из сплава ВК8.

Режущие пластины изготовляют пяти классов допусков по ГОСТ 19042—80 в зависимости от вида пластин:

У, М — шлифованные по опорным и передним поверхностям; (со стружколомающими канавками — только по опорным поверхностям); допускается изготовлять пластины со стружколомающими канавками со шлифованной ленточкой;

Г, Е, С — шлифованные по опорным, передним и задним поверхностям.

Пластины со стружколомающими канавками шлифуют только по опорным и задним поверхностям.

Пластины из безвольфрамового твердого сплава КНТ16 изготовляют только класса допуска У.

Все пластины со стружколомающими канавками и необработанными ленточками, кроме пластин из твердого сплава Т30К4, подвергают виброабразивной обработке. По заказу потребителя допускается не подвергать пластины виброабразивной обработке.

Значения радиуса (мм) скругления режущих кромок в зависимости от диаметра D (мм) вписанной окружности должны быть следующими:

Сплав	$D \leq 15,875$	$D > 15,875$
T15K6, T14K8, T5K10, TT7K12, TT10K8B, BK8, TT20K9	0,031—0,050	0,051—0,075
BK3M, BK6, BK6-OM, BK10-OM, TT8K6	0,021—0,040	0,021—0,040

По требованию потребителя радиус скругления ρ (мм) режущих кромок может быть изменен:

Шифр ρ	02	03	05	0,7
ρ	0,021—0,040	0,031—0,050	0,051—0,075	0,076—0,100

Предельные отклонения линейных и угловых размеров режущих, опорных пластин и стружколомов должны соответствовать значениям, указанным в табл. 2.17.

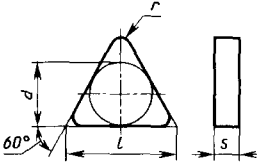
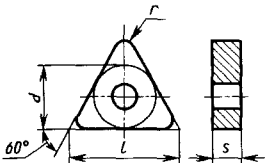
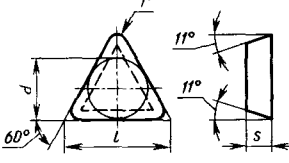
Неуказанные предельные отклонения линейных размеров до 1 мм должны быть не более $\pm 0,15$ мм; а размеров свыше 1 мм $\pm \frac{IT14}{2}$.

Неуказанные предельные отклонения угловых размеров — по АТ16.

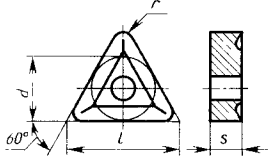
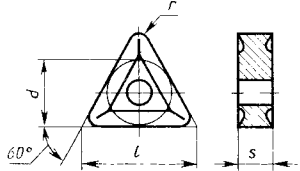
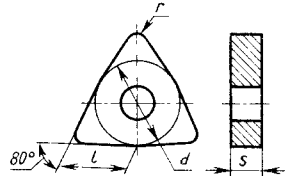
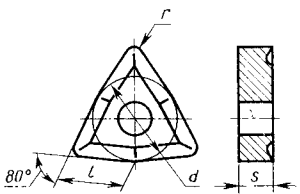
Предельные отклонения формы и расположения поверхностей должны соответствовать табл. 2.18.

2.14. Пластины режущие сменные многогранные

Размеры в мм

Форма пластины, ГОСТ	Обозначение пластины		Эскиз	l	d	s	r
	цифровое	буквенное					
Трехгранная, ГОСТ 19043—80	01111	TNUN		11,0	6,35	3,18	0,4; 0,8; 1,2
	01131	TNGN		16,5	9,525		
				22,0	12,7	4,76	0,4; 0,8; 1,2; 1,6; 2,4
	27,5	15,875		6,35	1,2; 1,6		
Трехгранная, с отверстием, ГОСТ 19044—80	01113	TNUA		11,0	6,35	3,18	0,4; 0,8; 1,2
	01123	TNMA		16,5	9,525		
	01133	TNGA				22,0	12,7
	27,5	15,875		6,35	1,2; 1,6; 2,4		
Трехгранная с задним углом 11°, ГОСТ 19045—80	01311	TPUN		11,0	6,35	3,18	0,4; 0,8; 1,2
	01331	TPGN		22,0	12,7	4,76	0,8; 1,2; 1,6
				27,5	15,875	6,35	1,6

Размеры в мм

Форма пластины, ГОСТ	Обозначение пластины		Эскиз	l	d	s	r
	цифровое	буквенное					
Трехгранная с отверстием и стружколомающими канавками на одной стороне, ГОСТ 19046—80	01114 01124	TNUM TNMM		16,5	9,525	3,18; 4,76	0,4; 0,8; 1,2
				22,0	12,700	4,76	0,4; 0,8; 1,2; 1,6
				27,5	15,875	6,35	1,2; 1,6
Трехгранная с отверстием и стружколомающими канавками на двух сторонах, ГОСТ 24247—80	01125	TNMG		11,0	6,35	3,18	0,4
				16,5	9,525	4,76	0,4; 0,8; 1,2
				22,0	12,7		0,4; 0,8; 1,2; 1,6
Шестигранная с углом 80° и отверстием, ГОСТ 19047—80	02113	WNUA		6,5	9,525	3,18	0,4; 0,8
				8,7	12,7	4,76	0,4; 0,8; 1,2
				10,8	15,875		
				12,8	19,05	6,35	0,8; 1,2
Шестигранная с углом 80°, с отверстием и стружколомающими канавками, ГОСТ 19048—80	02114	WNUM		6,5	9,525	3,18	0,4; 0,8
				8,7	12,7	4,76	0,4; 0,8; 1,2
				10,8	15,875		
				12,8	19,05	6,35	0,8; 1,2

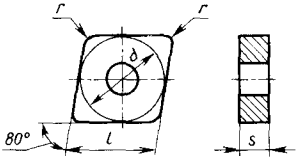
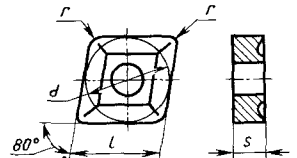
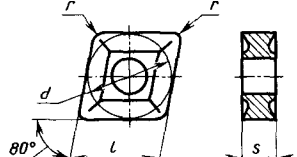
Продолжение табл. 2.14

Форма пластины, ГОСТ	Обозначение пластины		Эскиз	l	d	s	r		
	цифровое	буквенное							
Квадратная, ГОСТ 19049—80	03111 03131	SNUN SNGN		$l=d$	—	—	—		
				9,525				3,18	0,4; 0,8 1,2; 1,6
				12,700					
				15,875					
				19,05				4,76	0,8; 1,2; 1,6; 2,4
Квадратная с задним углом 11°, ГОСТ 19050—80	03311 03331	SPUM SPGN		$l=d$	—	—	—		
				9,525				3,18	0,2; 0,4; 0,8
				12,700					
				15,875					
				19,050				4,76	0,2; 0,8; 1,2; 1,6
25,400	6,35	1,6; 2,0							
Квадратная с отверстием, ГОСТ 19051—80	03113 03123 03133	SNUA SNMA SNGA		$l=d$	s	r	—		
				9,525				3,18	
				12,700	4,76	0,4; 0,8; 1,2; 1,6 2,4			
				14,000					
				15,875					
				19,050	6,35	1,2; 2,4; 1,6			
25,400	7,94	1,6; 2,4							

Продолжение табл. 2.14

Форма пластины, ГОСТ	Обозначение пластины		Эскиз	l	d	s	r
	цифровое	буквенное					
Квадратная с отверстием и стружколомающими канавками на одной стороне, ГОСТ 19052—80	03114 03124	SNUM SNMM		9,525	3,18	0,4; 0,8;	
				12,700	4,76		1,2; 1,6;
				15,875		6,35	
				19,050			
				25,400			
Квадратная с отверстием и стружколомающими канавками на двух сторонах, ГОСТ 24248—80	03125	SNMG		9,525	3,18	0,4; 0,8;	
				12,700	4,76	1,2; 1,6	
				15,875			6,35
				19,050			
				25,400			
Квадратная с отверстием и фасками при вершине, ГОСТ 19053—80	03143 03153	SNCA SNEA		l	d	s	r
				—	—	—	—
Ромбическая с углом 80°, ГОСТ 19056—80	05171 05131	CNUN CNGN		8,1	7,930	3,18	0,4
				9,7	9,525		
				12,9	12,700	4,76	0,8; 1,2; 1,6
				16,1	15,875		
19,3	19,050	6,35	1,2; 1,6				

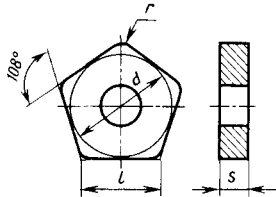
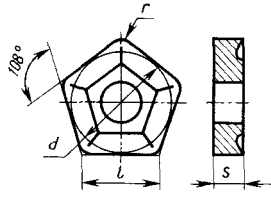
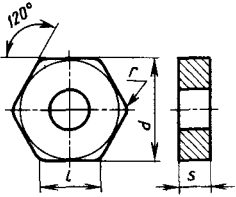
Продолжение табл. 2.14

Форма пластины, ГОСТ	Обозначение пластины		Эскизы	l	d	s	r
	цифровое	буквенное					
Ромбическая с углом 80° и отверстием, ГОСТ 19057—80	05113 05123 05133	CNUA CNMA CNGA		8,1	7,930	3,18	0,4; 0,8;
				9,7	9,525		
				12,9	12,700	4,76	0,4; 0,8; 1,2; 1,6
				16,1	15,875		
				19,3	19,050	6,35	1,2; 1,6; 2,4
Ромбическая с углом 80°, с отверстием и стружколомающими канавками на одной стороне, ГОСТ 19059—80	05114 05124	CNUM CNMM		9,7	9,525	3,18	0,4; 0,8
				12,9	12,700	4,76	0,4; 0,8 1,2; 1,6
				16,1	15,875		
				19,3	19,050	6,35	0,8; 1,6; 1,2; 2,4
Ромбическая с углом 80°, с отверстием и стружколомающими канавками на двух сторонах, ГОСТ 24249—80	04125	CNMG		12,9	12,700	4,76	0,4; 0,8; 1,2
				19,3	19,050	6,35	1,2; 1,6

Продолжение табл. 2.14

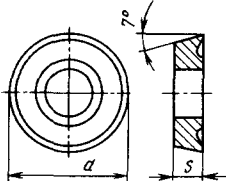
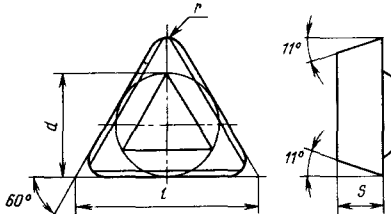
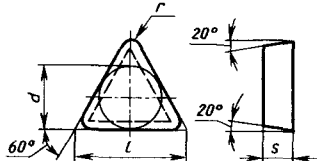
Форма пластины, ГОСТ	Обозначение пластин		Эскиз	l	d	s	r	
	цифровое	буквенное						
Параллелограммная с углом 84° и фасками на режущих кромках, ГОСТ 19061—80	07141	FNCN		—	—	—	—	
Параллелограммная с углом 55° и стружколомающими канавками на одной стороне, ГОСТ 19062—80	08116 правая 08116 левая	KNUX		17	—	4,8	0,5; 1,0; 1,5	
				19	B=10	6,3	0,5; 1,0; 1,5	
Ромбическая с углом 55° и отверстием, ГОСТ 24255—80	13123	DNMA		15,5	12,700	4,76	0,8; 1,2	
						6,35	0,8; 1,2; 1,6	
				19,3	15,875	6,35	0,8; 1,2; 1,6	
Пятигранная, ГОСТ 19063—80	10111 10131	PNUN PNGN		6,9	9,525	3,18	0,8; 1,2	
				9,2			12,700	0,8; 1,2
				13,8			19,050	4,76

Продолжение табл. 2.14

Форма пластины, ГОСТ	Обозначение пластин		Эскиз	l	d	s	r
	цифровое	буквенное					
Пятигранная с отверстием, ГОСТ 19064—80	10113 10123 10153	PNUA PNMA PNEA		11,5	15,875	4,76	0,8; 1,2 1,6; 2,0
				13,8	19,050		
				16,1	22,200	6,35	1,2; 2,0
Пятигранная с отверстием и стружколомающими канавками, ГОСТ 19065—80	10114 10124	PNUM PNMM		11,5	15,875	4,76	0,8; 1,6
				13,8	19,030		1,2; 2,0
				13,8	19,050	6,35	1,2; 2,0
				16,1	22,200		1,2
Шестигранная с отверстием, ГОСТ 19067—80	11113 11133	HNUA HNGA		9,1	15,875	4,76	0,8; 1,6
				11,0	19,050		1,2; 2,0
				11,0	19,050	6,35	1,2; 2,0
				12,8	22,200		1,2

Продолжение табл. 2.14

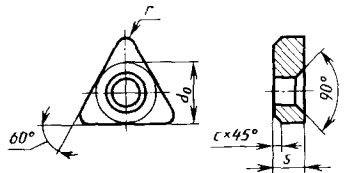
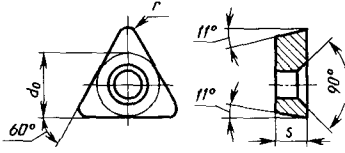
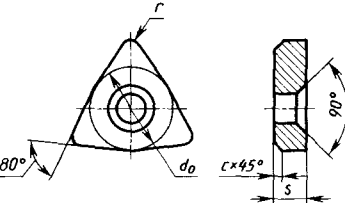
Форма пластины, ГОСТ	Обозначение пластин		Эскиз	l	d	s	r
	цифровое	буквенное					
Шестигранная с отверстием и стружколомающими канавками на одной стороне, ГОСТ 19068—80	11114	HNUM		9,1	15,875	4,76	0,8; 1,6 1,2; 2,0
				11,0	19,050	6,35	1,2; 2,0
				12,8	22,200		
Круглая, ГОСТ 19069—80	12111 12131	RNUN RNGN		—	9,525	3,18	—
				12,700			
Круглая с отверстием, ГОСТ 19070—80	12133 12113 12123	RNGA RNUA RNMA		—	12,700	4,76	—
				15,875	4,76		
				15,875	6,35		
				19,050	6,35		
Круглая с отверстием и стружколомающими канавками на одной стороне, ГОСТ 19071—80	12114 12124	RNUM RNMM		—	9,525	3,18	—
				12,700	3,18; 4,76		
				15,875	4,76; 6,35		
				19,050	4,76; 6,35		
				22,225	6,35		
				25,400	6,35; 7,93		

Форма пластины, ГОСТ	Обозначение пластин		Эскиз	l	d	s	r
	цифровое	буквенное					
Круглая с задним углом, отверстием и стружколомающими канавками на одной стороне, ГОСТ 19072—80	12224	RCMM		—	9,525	3,18	
					12,700		
					15,875	4,76	
					19,050		
					22,225	6,35	
					25,400		
Трехгранная с задним углом 11° и стружколомающими канавками, ГОСТ 24250—80	01332 01322	TPGR TPMR		11,0	6,350	3,18	0,4; 0,8
					16,5		9,525
Трехгранная с задним углом 20°, ГОСТ 24251—80	01431	TEGN		11,0	6,350	3,18	0,8
					16,5		

Продолжение табл. 2.14

Форма пластины, ГОСТ	Обозначение пластин		Эскиз	l	d	s	r
	цифровое	буквенное					
Квадратная с задним углом 11° и стружколомающими канавками, ГОСТ 24252—80	03332 03322	SPGR		9,525	—	3,18	0,4; 0,8
				12,700			0,4; 0,8; 1,2
Квадратная с задним углом 20° , ГОСТ 24253—80	03431	E		9,525; 12,700	—	3,18	0,8
Ромбическая с углом 55° , отверстием и стружколомающим канавкам на одной стороне, ГОСТ 24256—80	13124	DNMM		15,5	12,700	4,76	0,8; 1,2
				19,3		15,875	6,35
Ромбическая с углом 55° , отверстием и стружколомающим канавкам на двух сторонах, ГОСТ 24257—80	13125	DNMG		15,5	12,700	4,76	0,8; 1,2
				19,3		15,875	6,35

2.15. Пластины опорные сменные многогранные твердосплавные

Форма пластины, ГОСТ	Обозначение пластины		Эскиз	Основные размеры, мм		
	цифровое	буквенное		d_0	s	r
Трехгранная, ГОСТ 19073—80	701	OTN		6,1	3,18	0,8
				9,3		1,2
				12,5	4,76	0,8; 1,2; 1,6
				15,6		
Трехгранная с задним углом, ГОСТ 19074—80	703	OTP		4,9	2,26	0,8
				7,5	3,18	
				8,1	4,76	
				10,6	4,76	
Шестигранная с углом 80°, ГОСТ 19075—80	711	OWN		9,3	3,18	0,8
				12,5	4,76	1,2
				15,6 18,8	6,35	

2.15. Пластины опорные сменные многогранные твердосплавные

Форма пластины, ГОСТ	Обозначение пластины		Эскиз	Основные размеры, мм		
	цифровое	буквенное		d_0	s	r
Квадратная, ГОСТ 19076—80	721	OSN		9,3 12,5	3,18	0,8; 1,2
				13,8 15,6		
				18,8 25,2	6,35	2,5
Квадратная с задним углом, ГОСТ 19077—80	723	OSP		8,1	3,18	0,8
				11,3		
				13,8	17,0	
				17,0		
Ромбическая с углом 80°, ГОСТ 19078—80	731	OSN		7,7	3,18	0,4
				9,3		
				12,5		4,76
				15,6	1,6	
				18,8		

Продолжение табл. 2.15

Форма пластины, ГОСТ	Обозначение пластин		Эскиз	Основные размеры, мм		
	цифровое	буквенное		d_0	s	r
Параллелограммная с углом 55° , ГОСТ 19079—80	741	OKN		$B = 9,8$	4,2	—
Ромбическая с углом 55° , ГОСТ 24254—80	781	ODN		11,6 14,6	3,18 4,76	0,8 1,2

Продолжение табл. 2.15

Форма пластины, ГОСТ	Обозначение пластин		Эскиз	Основные размеры, мм		
	цифровое	буквенное		d_0	s	r
Пятигранная, ГОСТ 19080—80	751	OPN		9,3	3,18	1,2
				12,5		
				15,6	4,76	1,6
				18,8	6,35	2,0
				22,0	4,76	1,2
Шестигранная, ГОСТ 19081—80	761	OHN		15,6	4,76	1,6
				18,8	6,35	2,0
				22,0	4,76	1,2
Круглая, ГОСТ 19083—80	771	ORN		9,525	3,18	—
				12,700		
				15,875	4,76	—
				19,050		
				22,200		
			25,400	6,35	—	

2.16. Стружколомы многогранные твердосплавные

Форма пластины, ГОСТ	Обозначение пластины		Эскиз	Основные размеры, мм		
	цифровое	буквенное		<i>L</i>	<i>B</i>	<i>S</i>
Трехгранная, ГОСТ 19084—80	90	СТ		7,96—8,53	—	1,58
				11,49—21,27	—	2,38
Четырехгранная, ГОСТ 19085—80	91	CS		6,4—7,9	9,4	1,58
				8,7—11,1	12,6	2,38
				14,3—16,5	18,9	
				20,6	25,3	3,97
				11,9—13,3	15,8	2,38

2.17. Предельные отклонения размеров пластин

Размеры в мм

4 В. С. Самойлов и др.

Контролируемые параметры		Режущие пластины класса допуска					Опорные пластины	Струж-колоты	
		U	M		G	E			C
			Все формы, кроме D	Форма D					
Длина L , ширина B ; наружный диаметр d круглых пластин, диаметр вписанной окружности d_0	До 9,525	$\pm 0,080$	$\pm 0,050$	$\pm 0,050$	$\pm 0,025$	$\pm 0,025$	$\pm 0,025$	-0,300	—
	Св. 9,525 до 12,700	$\pm 0,130$	$\pm 0,080$	$\pm 0,080$					
	Св. 12,700 до 22,225	$\pm 0,180$	$\pm 0,100$	$\pm 0,100$					
	Св. 22,225	$\pm 0,250$	$\pm 0,130$	$\pm 0,130$					
Размер m *1	До 9,525	$\pm 0,130$	$\pm 0,080$	$\pm 0,110$	$\pm 0,025$	$\pm 0,025$	$\pm 0,013$	—	—
	Св. 9,525 до 12,700	$\pm 0,200$	$\pm 0,130$	$\pm 0,150$					
	Св. 12,700 до 22,225	$\pm 0,270$	$\pm 0,150$	$\pm 0,180$					
	Св. 22,225	$\pm 0,380$	$\pm 0,180$	—					

Контролируемые параметры	Режущие пластины класса допуска						Опорные пластины	Стружколомы
	U	M		G	E	C		
		Все формы, кроме D	Форма D					
Толщина s	$\pm 0,130$ $\pm 0,200$ * ³	$\pm 0,130$	$\pm 0,130$	$\pm 0,025$	$\pm 0,025$	$\pm 0,130$	$\pm 0,130$	
Радиус при вершине * ²	$\pm 0,1$	$\pm 0,1$	$\pm 0,1$	$\pm 0,1$	$\pm 0,1$	$\pm 0,2$	—	
Диаметр отверстия d_1	$\pm 0,13$	$\pm 0,10$	$\pm 0,10$	$\pm 0,10$	$\pm 0,10$	$+0,10$ $-0,20$	—	
Угол при вершине для пластин': без канавок	± 30	± 30	± 5	± 5	± 5	± 30	± 30	
с канавками			± 10	—	—			
Задний угол, '	± 30	± 30	± 20	± 20	± 20	± 30	—	
Передний угол, °	$\pm 1,5$	$\pm 1,5$	—	—	—	—	—	
Углы расположения фасок в плане, '	—	—	± 15	± 15	± 15	—	—	

*¹ Размер t служит для задания номинального положения вершины пластины, а предельные отклонения его являются предельными отклонениями от номинального положения вершины пластины.

*² Предельные отклонения радиуса r могут быть использованы только в том случае, когда размер t получается в пределах допуска.

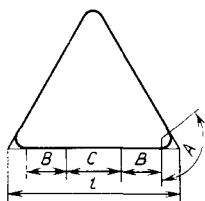
*³ Для пластин со стружколомающими канавками и шлифованными ленточками.

2.18. Предельные отклонения формы и расположения поверхностей пластин

Линейные размеры в мм

Контролируемые параметры	Режущие пластины классов допуска			Опорные пластины
	U	M	GEC	
Отклонение от перпендикулярности задних поверхностей по отношению к опорной поверхности,	± 30	± 30	± 15	—
Отклонение от параллельности режущих кромок пластин со стружколомающими канавками по отношению к опорной поверхности	0,250	0,250	0,250	—
Отклонение от параллельности передней поверхности пластин без стружколомающих канавок по отношению к опорной поверхности	0,050	0,050	0,025	0,050
Отклонение от симметричности отверстия относительно задних поверхностей	0,100	0,100	0,200	—
Отклонение от плоскостности опорных поверхностей: выпуклость при длине режущих кромок: до 16	0,005	0,005	0,005	0,010
от 16 до 27	0,010	0,010	0,005	0,010
св. 27	0,015	0,015	0,005	0,015
вогнутость	0,015	0,015	0,015	0,015
Отклонение от плоскостности задних поверхностей: выпуклость	0,030	0,030	0,010	—
вогнутость	0,050	0,030	0,010	—

2.19. Допустимые размеры выкрашиваний на режущих кромках пластин



Размеры в мм

Длина режущей кромки	Обозначение зоны на эскизе	Расположение выкрашиваний	Размер выкрашиваний (глубина × протяженность) пластины классов допусков			
			G, E, C		U, M	
			без канавок	с канавками	без канавок	с канавками
До 16	A	На радиусе (фаске)	0,05×0,10	0,10×0,20	0,10×0,20	0,15×0,30
	B, C	На режущей кромке	0,10×0,20	0,15×0,30	0,15×0,30	0,20×0,40
От 16 до 27	A	На радиусе (фаске)	0,05×0,10	0,10×0,20	0,10×0,20	0,15×0,30
	B	На режущей кромке	0,10×0,20	0,15×0,30	0,15×0,30	0,20×0,40
	C	На средней части режущей кромки	0,15×0,30	0,20×0,40	0,20×0,40	0,25×0,50
От 27	A	На радиусе (фаске)	0,10×0,20	0,15×0,30	0,15×0,30	0,25×0,50
	B	На режущей кромке	0,15×0,30	0,20×0,40	0,20×0,40	0,30×0,60
	C	На средней части режущей кромки	0,20×0,40	0,25×0,50	0,25×0,50	0,35×0,70
—	—	На режущей кромке пластин круглой формы на расстоянии не менее 4 мм друг от друга	0,10×0,20	0,15×0,30	0,15×0,20	0,20×0,40

2.20. Параметры шероховатости поверхности Ra, мкм, не более

Поверхности	Режущие пластины классов допусков			Опорные пластины и стружколомы
	U, M	G, M, C		
		$\alpha \leq 11^\circ$	$\alpha > 11^\circ$	
Обработанные:				
передние	0,32	0,32	0,20	0,63
опорные	0,63	0,63	0,63	0,63
задние	—	0,25	0,16	—
упрочняющие	0,63	0,63	0,63	—
фаски, ленточки				
Необработанные	2,50	2,50	2,50	2,50

Выкрашивания на режущих кромках пластин различают в зависимости от класса допуска и расположения на режущей кромке.

Размеры выкрашиваний на режущих кромках не должны превышать значений, указанных в табл. 2.19.

Общее число выкрашиваний на всех режущих кромках односторонних пластин и на каждой из сторон двусторонних пластин должно быть не более трех. Допускается одно выкрашивание на одном из радиусов или фаске при вершине в соответствии с табл. 2.19.

На радиусах при вершине опорных пластин, на рабочей кромке стружколомов выкрашивание должно быть не более 0,15 мм глубиной и 0,30 мм протяженностью.

На нерабочих кромках режущих пластин всех классов допусков, а также всех кромках опорных пластин и стружколомов выкрашивание должно быть не более 0,30 мм глубиной и 0,60 мм протяженностью.

Ширина и глубина заусенцев или выкрашиваний, возникающих при скалывании заусенцев, для пластин с прессованными стружколомающими канавками и необработанными ленточками не должны превышать 0,07 мм.

Параметр шероховатости поверхностей пластин по ГОСТ 2789—73 должен соответствовать значениям, указанным в табл. 2.20.

ГОСТ 19086—80 регламентирует правила приемки, приемочный уровень качества, методы испытаний, а также маркировку, упаковку, транспортирование и хранение сменных многогранных пластин.

Изготовитель гарантирует соответствие пластин стандарту на форму и размеры, технические условия по ГОСТ 19086—80,

ГОСТ 3882—74 и ГОСТ 4872—75, а для режущих пластин также обеспечивает режущую способность (коэффициент стойкости) в соответствии с ОСТ 48-99—84 и показатель надежности.

2.3. Твердосплавные заготовки для монолитного инструмента


Мелкоразмерный концевой инструмент (сверла, развертки, фрезы), расточные резцы, дисковые фрезы шириной до 5 мм изготавливают в основном из монолитных твердосплавных заготовок с использованием алмазного шлифования.

Заготовки дисковых крупнозубых фрез, сверл глубокого сверления, некоторые типы коронок концевых фрез можно изготавливать путем прессования в пресс-формах, получая нужную конфигурацию с припуском на последующую заточку. Режущий инструмент малых габаритов сложной конструкции (угловые фрезы, трехсторонние фрезы и т. п.) изготавливают путем механической обработки пластифицированных твердосплавных заготовок.

Для изготовления концевой инструмента методом глубинного шлифования выпускают твердосплавные заготовки стержней цилиндрической по ОСТ 48-97—80 (табл. 2.21) и бочкообразной по ОСТ 48-98—80 форм (табл. 2.22).

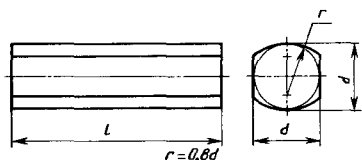
Цилиндрические стержни диаметром до 4 мм и стержни бочкообразной формы выпускают из сплавов ВК6, ВК6М, ВК8, ВК10, ВК15, ВК6-ОМ, ВК10-ОМ, ВК10-М по ГОСТ 3882—82, ВК15М по ТУ 48-19-178—84. Цилиндрические стержни диаметром 4,0—5,5 мм изготавливают из среднезернистых сплавов ВК6, ВК8, ВК10 и ВК15 по ГОСТ 3882—74.

2.21. Размеры (мм) заготовок цилиндрических стержней по ОСТ 48-97—80



d	l
1,5	31, 33, 35
1,8	31, 33, 35, 38
2,1	33, 35, 38
2,4	36, 38, 41
2,7	26, 31, 36, 39, 41, 43
3,1	36, 41, 43, 45
3,5	30, 32, 36, 44, 48
3,9	30, 32, 36, 48, 51, 53, 56
4,3	27, 32, 38, 51, 55, 59
4,7	34, 38, 40, 51, 58, 60
5,1	29, 36, 42, 56, 58, 64
5,5	42, 57, 68

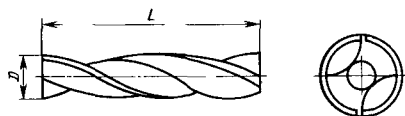
2.22. Размеры (мм)* заготовок стержней бочкообразной формы по ОСТ 48-98—80



d	l
4,0	31, 35, 48
4,5	32, 36, 48, 54
5,0	36, 42, 56, 59
5,5	36, 41
6,0	37, 43, 60
6,5	41, 68
7,0	43, 45, 48, 71
7,5	38, 46, 52, 71, 76
8,0	38, 46, 53, 76
8,5	38, 46, 53, 58, 76, 82
9,0	41, 49, 58, 63, 82, 87
9,5	41, 56, 64, 87
10,0	41, 59, 64, 69, 87, 93
10,5	41, 69, 70, 93
11,0	41, 60, 65, 70, 75, 93, 98
11,5	43, 65, 76, 98
12,0	43, 66, 76, 99
12,5	43, 66, 71, 76, 79, 104
12,5	43
13,0	43, 71, 82, 104
13,5	44, 72, 77, 82, 87, 104, 110

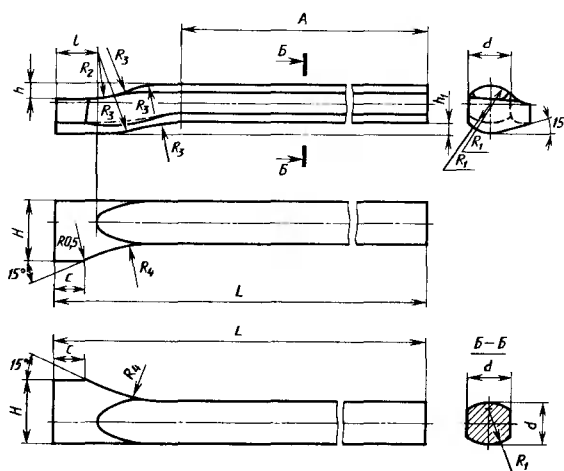
* $r = 0,8d$.

2.23. Основные размеры (мм) заготовок спиральных сверл по ОСТ 48-95—80



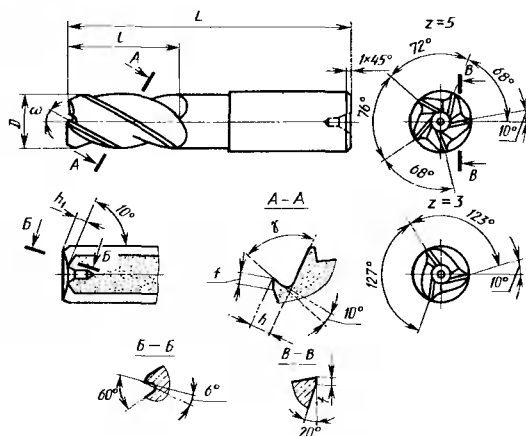
D (пред. откл. $+0,2$)	L (пред. откл. $\pm 1,0$)
2,3	20
2,4; 2,5; 2,6; 2,7; 2,8; 2,9; 3,0	25
3,2; 3,4; 3,6; 3,8; 4,0	30
4,2; 4,4; 4,6; 4,8; 5,0; 5,2	35
5,4; 5,6; 5,8; 6,0; 6,2; 6,5; 6,8	40

2.24. Основные размеры (мм) заготовок рвсточных резцов по ОСТ 48-34—74



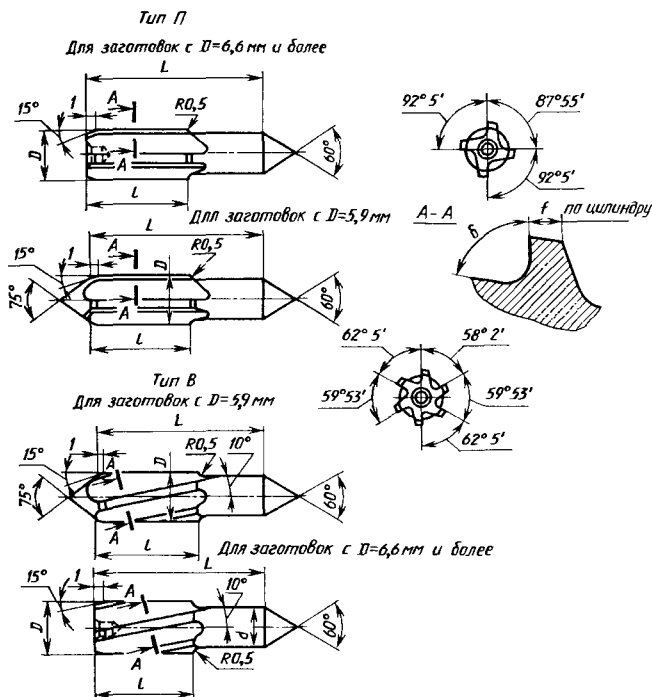
Обозначение заготовок резцов		H	L	a	R ₁	R ₂	R ₃	R ₄	l	c	h	h ₁
правых	левых											
ЗР-1	—	3,0	20	1,9	1,3	8	10	3,5	1,6	0,6	0,4	
ЗР-2	ЗР-3		30									
ЗР-4	—	4,0	20	2,6	1,8	10	16	4,5	2,1	0,9	0,6	
ЗР-5	ЗР-6		30									
ЗР-7	—	4,9	25	3,3	2,3	12	16	5,0	2,5	1,3	0,8	
ЗР-8	—		40									
ЗР-9	—	5,7	25	3,8	2,6	14	20	5,5	2,8	1,5	0,9	
ЗР-10	ЗР-11		45									
ЗР-12	—	6,7	25	4,5	3,1	16	20	6,5	3,3	1,9	1,0	
ЗР-13	—		45									
ЗР-14	—	7,7	30	5,2	3,6	20	20	7,0	3,6	2,2	1,3	
ЗР-15	ЗР-16		50									

2.25. Исполнительные размеры заготовок концевых фрез по ОСТ 48-124—76



D	L	l	h	h ₁	f	γ, °	Число зубьев
6,0	36	12	1,5	0,5	0,2	90	3
			1,2	0,4		80	5
6,6	36	12	1,9	0,6	0,2	90	3
			1,5	0,5		80	5
7,1	40	16	1,9	0,6	0,3	90	3
			1,5	0,5		80	5
7,6	40	16	1,9	0,6	0,3	90	3
			1,5	0,5		80	5
8,1	45	20	1,9	0,6	0,4	90	3
			1,5	0,5		80	5
8,6	45	20	2,5	0,9	0,4	90	3
			1,8	0,7		80	5
9,1	45	20	2,5	0,9	0,4	90	3
			1,8	0,7		80	5
9,6	45	20	2,5	0,9	0,4	90	3
			1,8	0,7		80	5
10,1	45	20	2,5	0,9	0,4	90	3
			1,8	0,7		80	5
10,6	45	20	3,0	1,1	0,4	90	3
			2,1	0,9		80	5
11,1	45	20	3,0	1,1	0,4	90	3
			2,1	0,9		80	5
11,6	50	25	3,0	1,1	0,6	90	3
			2,1	0,9		80	5
12,1	50	25	3,0	1,1	0,6	90	3
			2,1	0,9		80	5
12,6	60	25	2,1	0,9	0,6	80	5
			3,4	1,3		90	3
			2,3	1,1		80	5

2.26. Исполнительные размеры (мм) заготовок твердосплавных разверток по ОСТ 48-96—80



D	L	l	$\delta, ^\circ$	f, z			D	L	l	$\delta, ^\circ$	f, z			
				мм							мм			
5,9	30	16	100	1,1	4	9,1	34	20	90	1,7	4			
5,9			80	0,8	6				80	1,2	6			
6,6			90	1,2	4				9,6	90	1,8	4		
			80	0,8	6					80	1,3	6		
6,9			90	1,2	4				10,1	90	1,8	4		
													80	0,8
7,1			32	18	90				1,2	4	10,6	90	1,8	4
					80				0,9	6				
7,6	90	1,5			4	11,1	90	2,0	4					
										80	1,0	6	80	1,6
8,1	90	1,5			4	11,6	90	2,0	4					
										80	1,0	6	80	1,7
8,6	34	20			90	1,7	4	12,1	90	2,0	4			
					80	1,2	6					80	1,8	6
					12,6	90	2,0	4						
						80	1,8	6						

Для изготовления сверл с монолитной твердосплавной рабочей частью и стальным хвостовиком по ОСТ 48-95—80 выпускают заготовки двух типов: с утолщенной и нормальной сердцевиной (табл. 2.23). Заготовки изготавливают из сплавов ВК8 и ВК10 по ГОСТ 3882—74 и ВК15-М по ТУ 48-15-178—75.

По ОСТ 48-34—74 выпускают заготовки цельных твердосплавных расточных резцов (ГОСТ 18062—72, ГОСТ 18063—72). Основные размеры заготовок резцов приведены в табл. 2.24. Заготовки изготавливаются из твердых сплавов марок ВК6, ВК6М и ВК8 по ГОСТ 3882—74. Пример условного обозначения заготовки резца размерами $H = 4,0$ мм, $l = 30$ мм из твердого сплава марки ВК8: заготовка ЗР-5 ВК8 ОСТ 48-34—74.

Для изготовления многолезвийного инструмента — концевых фрез, разверток, зенковок — выпускают твердосплавные заготовки, полученные методом обработки пластифицированных или полуспеченных заготовок. Для изготовления концевых трех- и пятизубых фрез (ГОСТ 18372—73Е) диаметром 5,5—12,0 мм по ОСТ 48-124—76 выпускают заготовки с нарезанным зубом (табл. 2.25). Материал заготовок фрез — твердые сплавы ВК6М, ВК8 и ВК10-М по ГОСТ 3882—82. Центровые отверстия — по ГОСТ 14034—74, форма А. При длине заготовки до 40 мм — биение ее не более 0,40 мм; при длине более 50 мм — не более 0,50 мм.

Для изготовления машинных разверток (ГОСТ 16086—70, ГОСТ 16087—70, ГОСТ 16088—70) диаметром 5,5—12 мм по ОСТ 48-96—80 выпускают твердосплавные заготовки с прямым и спиральным зубом из твердых сплавов ВК6, ВК6М, ВК8 и ВК10-М (табл. 2.26). Центровые отверстия — по ГОСТ 14034—74, форма А.

При длине заготовки до 30 мм биение ее не должно превышать 0,3 мм, а при длине ее более 30 мм — не должно превышать 0,44 мм.

Для изготовления нестандартного металлорежущего фасонного инструмента, штампов и быстроизнашивающихся деталей могут быть использованы выпускаемые заготовки цилиндров, дисков и прямоугольных пластин. Имеющаяся гамма пресс-оснастки позволяет при одинаковых наружных размерах изготавливать заготовки различной высоты.

Глава 3. **Металлорежущий твердосплавный инструмент**

3.1. Твердосплавные резцы

В зависимости от выполняемых работ резцы подразделяют на токарные, строгальные, долбежные и зубообрабатывающие, причем наиболее массовыми являются токарные резцы (проходные, подрезные, расточные, отрезные, канавочные, резьбовые).

Наиболее прогрессивными и эффективными являются конструкции сборных резцов с механическим креплением сменных пластин, но в промышленности широко применяют и резцы с напайными пластинами.

Резцы с напайными пластинами выпускают следующих типов:

по ГОСТ 18877—73 — резцы токарные проходные отогнутые с углом в плане $\varphi = 45^\circ$;

по ГОСТ 18878—73 — резцы токарные проходные с углом φ , равным 45, 60 и 75° (последние выполняются с φ_1 , равным 15° и 25°);

по ГОСТ 18879—73 — резцы токарные проходные упорные прямые и изогнутые с $\varphi = 90^\circ$;

по ГОСТ 18880—73 — резцы токарные подрезные отогнутые;

по ГОСТ 18881—73 — резцы чистовые широкие. В резцах предусмотрена врезка пластины под углом 10° ;

по ГОСТ 18882—73 — резцы расточные с $\varphi = 60^\circ$ для обработки сквозных отверстий;

по ГОСТ 18883—73 — резцы расточные с $\varphi = 5^\circ$ для обработки глухих отверстий;

по ГОСТ 18884—73 — резцы отрезные. Предусмотрены четыре исполнения отрезных резцов;

по ГОСТ 18885—73 — резцы резьбовые. Предусмотрены резьбовые резцы четырех типов (для наружной и внутренней метрической и трапецеидальных резьб).

В резцах по ГОСТ 18877—73, ГОСТ 18878—73, ГОСТ 18879—73, ГОСТ 18880—73 и в резцах обычного исполнения по ГОСТ 18882—73 и ГОСТ 18883—73 предусмотрены исполнения с врезкой твердосплавных пластин под углом 10° и 0.

Пластины с углом врезки в стержень, равным 10° , применяют для обработки чугуна и других хрупких материалов, а для обра-

ботки стали и других вязких материалов — пластины с углом врезки, равным нулю.

Все перечисленные ГОСТы регламентируют размеры резцов как правого, так и левого исполнений.

Расточные резцы выпускают двух типов: обычные и виброустойчивые. Последние характеризуются тем, что за счет приближения вершины резца к опорной плоскости корпус резца выполняют большего размера, чем у обычного резца, для обработки отверстия одного и того же размера.

Основные размеры резцов и формы применяемых твердосплавных пластин по указанным ГОСТам приведены в табл. 3.1—3.5. В таблицах указаны номера форм пластин применительно к правым резцам.

Цельные расточные твердосплавные резцы. Для обработки отверстий диаметром 3—8 мм эффективно используют расточные цельные резцы из твердого сплава со стальным хвостовиком.

Резцы имеют хвостовики двух вариантов: цилиндрический и квадратный, в которые впаивают твердосплавную режущую часть.

Различают резцы для обработки сквозных (ГОСТ 18062—72) и глухих (ГОСТ 18063—72) отверстий. Резцы изготавливают трех типов: 1-й — для координатно-расточных станков; 2-й — для токарных автоматов; 3-й — для токарных станков.

Основные размеры резцов для глухих и сквозных отверстий даны в табл. 3.6—3.8.

Строгальные резцы. Для обработки заготовок на строгальных станках применяются строгальные резцы четырех видов с напаянными пластинами из твердого сплава — проходные; чистовые; широкие; подрезные, отрезные и прорезные.

В соответствии с ГОСТ 18891—73 предусмотрено три типа резцов: 1-й — проходные изогнутые с углом в плане $\varphi = 45^\circ$; 2-й — проходные прямые с углом в плане $\varphi = 45^\circ$; 3-й — проходные прямые с углами в плане $\varphi = 20^\circ$ и $\varphi_1 = 10^\circ$.

Основные размеры резцов проходных и подрезных и номера применяемых твердосплавных пластин указаны в табл. 3.9.

Геометрические параметры резцов: $\gamma = 12^\circ$; $\alpha = \alpha_1 = 8^\circ$; $\lambda = 10^\circ$.

Резцы строгальные подрезные (ГОСТ 18893—73) с пластинами из твердого сплава выпускаются двух типов: 1-й — подрезные изогнутые; 2-й — подрезные прямые.

Рекомендуемые геометрические параметры резцов: $\gamma = 12^\circ$; $\alpha = \alpha_1 = 8^\circ$; $\lambda = 10^\circ$.

ГОСТ 18892—73 определяет основные размеры резцов строгальных чистовых широких изогнутых с пластинами из твердого сплава (табл. 3.10).

3.1. Основные размеры проходных и подрезных резцов и обозначение твердосплавных пластин *1

Линейные размеры в мм

Резцы токарные проходные отогнутые

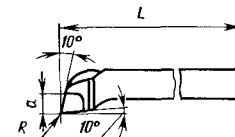
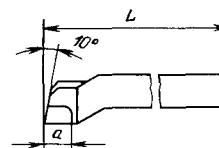
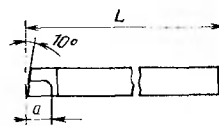
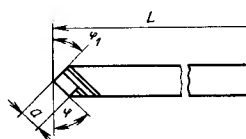
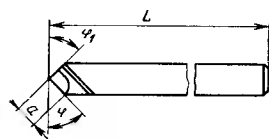
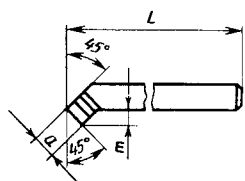
Резцы токарные проходные прямые исполнения 1

Резцы токарные проходные прямые исполнения 2

Резцы токарные проходные упорные прямые

Резцы токарные проходные упорные изогнутые

Резцы токарные подрезные отогнутые



Сечение резца (высота × ширина)	Резцы токарные проходные отогнутые				Резцы токарные проходные прямые					Резцы токарные проходные упорные				Резцы токарные проходные отогнутые		
	L	m	a	обозначение пластины *2	L	a	Обозначение пластины для резцов с углами		φ = 75°, φ ₁ = 25°	L резца		a	Обозначение пластины *4	L	a	Обозначение пластины *5
							φ, равными 45°, 60°, 75°, φ ₁ = 15°			прямого	изогнутого					
							При исполнении резца									
1 **	2 **															
8×8	—	—	—	—	50	60	10431/10431	—/—	—	50	—	10	07010/07010	—	—	—/—
10×10	90	6	8	01331/01331	60	8	10451/10451	01331/01331	—	60	—	10	07010/07010	—	—	—/—
12×12	100	7	10	02611/02611	70	10	10051/70051	02611/02611	—	70	—	12	07370/07370	—	—	—/—
16×10	110	6	8	01331/01331 02611/02611	100	8	10451/10451	01331/01331	—	—	100	10	07010/07010	110	8	06010/06010
16×12	100	7	10	01352/61352		10	10051/70051	01352/61352	—	—		12	07370/07370	100	10	06030/06030
16×16	110	8	12	01372/61372	80	12	10471/70471	01371/61371	—	80	—	16	07110/67390	—	—	—/—
20×12	125	7	10	01352/61352	120	10	10051/70051	01351/61351	07050	100	120	12	07370/07370	125	10	06030/06030
20×16	120		12	01372/61372 02252/62252		12	10471/70471	01371/61371		—		120	16	07110/67390	120	12
20×20	125	10	16	01392/61392	100	16	10291/70291	01391/61391	—	100	—	16	07110/67390	—	—	—/—
25×16	140	—	14 16	02252/62252 01392/61392	140	12	10471/70471	01371/61372	07070	120	140	16	07110/67390	140	12	06050/66050

Сечение резца (высо- та × ши- рина)	Резцы токарные проходные отогнутые				Резцы токарные проходные прямые					Резцы токарные проходные упорные				Резцы токарные проходные отогнутые			
	L	m	a	обозначение пластин **	L	a	Обозначение пластин для резцов с углами			L резца		a	Обозначение пластин **	L	a	Обозначение пластин **	
							Ф. равными 45°, 60°, 75°. Φ ₁ = 15°			прямого	изогну- того						
							При исполнении резца										
							1 **	2 **	Φ = 75°. Φ ₁ = 25°								
25 × 20		13	18	02272/62272	140	16	10291/70291	01391/61391	07070	—	140	20	07130/67410	140	16	06090/66090	
25 × 25		12	20	01152/61152	—	—	—/—	—/—	—	—	—	—/—	—	—	—/—		
32 × 20	170	13	18	02272/62272	170	16	10291/70291	01391/61391	07110	140	20	20	07130/67410	170	16	06090/66090	
		20	01152/61152			20	10151/70151	01151/61151	—	—	170	20	07130/64710	170	20	06130/66130	
32 × 25		16	22	02312/62312			—	—	—/—	—/—	—	—	—	—/—	—	—	—/—
32 × 32		14	25	01412/61412			—	—	—/—	—/—	—	—	—	—/—	—	—	—/—
40 × 25	200	16	22	02312/62312	200	20	10151/70151	01151/61151	—	—	200	25	07330/67330	200	20	06130/66130	
		25	02312/62312			25	10531/70531	01411/61411	—	—		25	07330/67330	200	25	06170/66170	
40 × 32		18	32	01432/61432	—	—	—/—	—/—	—	—	—	—/—	—	—	—/—		
40 × 40		25	32	02352/62352	240	25	10531/70531	02351/62351	—	—	240	25	07330/67330	240	25	06170/66170	
50 × 32	240	23	32	02512/62512		32	10571/70571	01431/61431	—	—		25	07330/67330	—	—	—/—	
50 × 40			22	40	01452/61452	—	—	—/—	—/—	—	—	—	—/—	—	—	—/—	
50 × 50		22	40	01452/61452	—	—	—/—	—/—	—	—	—	—/—	—	—	—/—		

*1 В числителе пластины для резцов с углом врезки 10°, в знаменателе — углом, равным нулю.

*2 ГОСТ 25395—82.

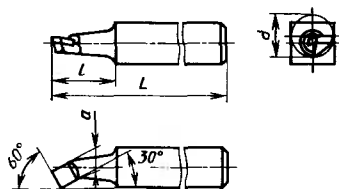
*3 ГОСТ 25396—82.

*4 ГОСТ 25426—82.

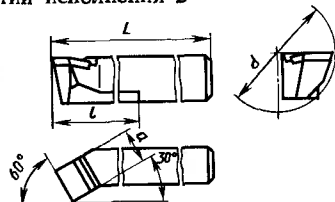
*5 ГОСТ 25397—82.

3.2. Основные размеры (мм) расточных резцов и обозначение твердосплавных пластин *1

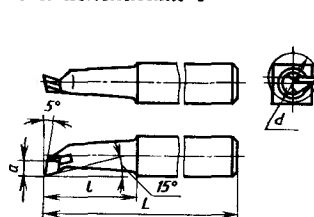
Резцы токарные расточные для обработки сквозных отверстий исполнения 1



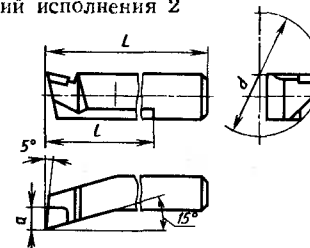
Резцы токарные расточные для обработки сквозных отверстий исполнения 2



Резцы токарные расточные для обработки глухих отверстий исполнения 1



Резцы токарные расточные для обработки глухих отверстий исполнения 2



Сечение резца (высота Х ширина)	Резцы токарные расточные для обработки сквозных отверстий исполнения										Резцы токарные расточные для обработки глухих отверстий исполнения									
	1					2					1					2				
	L	l	d	a	Обозначение пластины **	L	l	d	a	Обозначение пластины **	L	l	d	a	Обозначение пластины **	L	l	d	a	Обозначение пластины **
12×12	—	—	—	—	—/—	—	—	—	—	—/—	100	20	10	8	06010/06010	—	—	—	—	—/—
16×12	—	—	—	—	—/—	170	80	40	12	01371/61371	—	—	—	—	—/—	170	80	40	12	06050/66050
16×16	120	25	14	8	01331/01331	—	—	—	—	—/—	120	25	14	8	06010/06010	—	—	—	—	—/—
16×16	140	40	14	8	01331/01331	—	—	—	—	—/—	140	30	14	8	06010/06010	—	—	—	—	—/—
16×16	140	35	18	8	01331/01331	—	—	—	—	—/—	140	40	18	8	06010/06010	—	—	—	—	—/—
16×16	170	60	18	8	01331/01331	—	—	—	—	—/—	170	60	18	8	06010/06010	—	—	—	—	—/—
20×16	—	—	—	—	—/—	200	100	55	14	02251/62251	—	—	—	—	—/—	200	100	55	16	06090/66090
20×20	140	40	21	10	01351/61351	—	—	—	—	—/—	140	40	21	10	06030/06030	—	—	—	—	—/—
20×20	170	70	21	10	01351/61351	—	—	—	—	—/—	170	70	21	10	06030/06030	—	—	—	—	—/—
20×20	170	50	27	12	01371/61371	—	—	—	—	—/—	170	50	27	12	06050/66050	—	—	—	—	—/—
20×20	200	80	27	12	01371/61371	—	—	—	—	—/—	200	80	27	12	06050/66050	—	—	—	—	—/—
25×20	—	—	—	—	—/—	240	120	70	18	02271/62271	—	—	—	—	—/—	240	120	70	20	06130/66130
25×25	200	70	34	14	02251/62251	—	—	—	—	—/—	200	70	34	16	06090/66090	—	—	—	—	—/—
25×25	240	100	34	14	02251/62251	—	—	—	—	—/—	240	100	34	16	06090/66090	—	—	—	—	—/—
32×25	—	—	—	—	—/—	280	160	20	22	02311/62311	—	—	—	—	—/—	280	160	80	25	06170/66170
40×32	—	—	—	—	—/—	300	180	110	25	02351/62351	—	—	—	—	—/—	300	180	110	25	06170/66170

*1 В числителе пластины для резцов с углом врезки 10°, в знаменателе — углом, равным нулю.

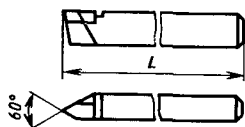
** ГОСТ 25392—82.

** ГОСТ 25395—82.

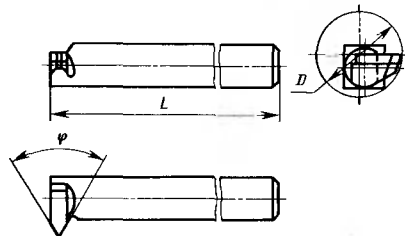
** ГОСТ 25397—82.

3.3. Основные размеры (мм) резьбовых резцов и обозначение пластин

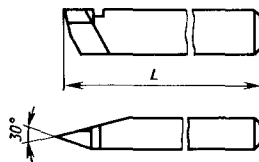
Резцы резьбовые для нарезания наружной метрической резьбы типа 1



Резцы резьбовые для нарезания внутренней резьбы: метрической ($\varphi = 60^\circ$) типа 2 и трапецидальной ($\varphi = 30^\circ$) типа 4

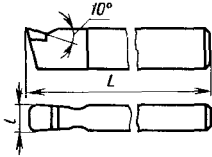


Резцы резьбовые для нарезания наружной трапецидальной резьбы типа 3



Сечение резца (высота \times ширина)	Тип 1		Тип 2			Тип 3		Тип 4			Обозначение пластины (ГОСТ 25398—82)
	Длина резца L	Шаг резьбы P	Длина резца L	Шаг резьбы P	Диаметр наименьшего отверстия D	Длина резца L	Шаг резьбы P	Длина резца L	Шаг резьбы P	Диаметр наименьшего отверстия D	
10 \times 10	—	—	120	0,75—2,5	18	—	—	120	2—4	16	11150
12 \times 12	—	—	140	1—3	24	—	—	140	2—8	22	11150
16 \times 10	100	0,5—2,5	—	—	—	—	—	—	—	—	11130
16 \times 16	—	—	170	1,5—4	30	—	—	170	3—10	30	11190
20 \times 12	120	0,8—3,0	—	—	—	120	2—5	—	—	—	11190
20 \times 20	—	—	200	2—5	42	—	—	200	3—12	44	11210
25 \times 16	140	1,25—5,0	—	—	—	140	6—10	—	—	—	11210
25 \times 25	—	—	240	3—6	52	—	—	240	4—16	62	11230
32 \times 20	170	2—6	—	—	—	170	12—16	—	—	—	11230
40 \times 25	—	—	—	—	—	200	20—24	—	—	—	11230

3.4. Основные размеры (мм) и форма твердосплавных пластин чистовых широких резцов

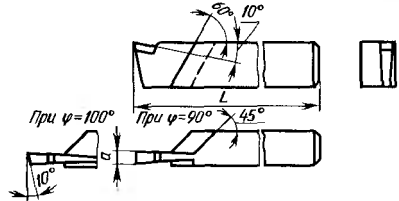
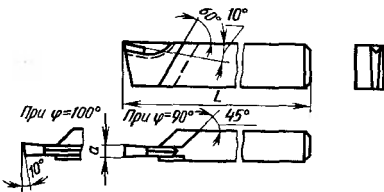


Сечение державки (высота X ширина)	L	l	Обозначение по пластины по ГОСТ 25395—82	Сечение державки (высота X ширина)	L	l	Обозначение по пластины по ГОСТ 25395—82
10×10	90	10	01352	25×25	140	25	01412
12×12	100	12	01372	32×20	170	20	01152
16×10	100	10	01352	32×32	170	32	01432
16×16	110	16	01392	40×25	200	25	01412
20×12	125	12	01372	40×40	200	40	01452
20×20	125	20	01152	50×32	240	32	01432
25×16	140	16	01392				

3.5. Основные размеры (мм) отрезных резцов и обозначение твердосплавных пластин

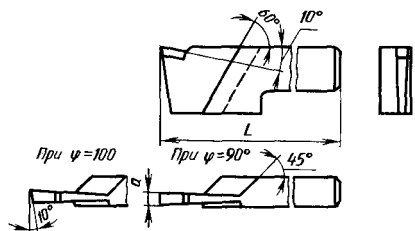
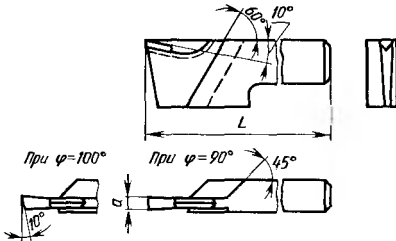
Резцы отрезные исполнения 1

Резцы отрезные исполнения 2



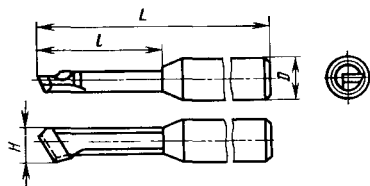
Резцы отрезные исполнения 3

Резцы отрезные исполнения 4



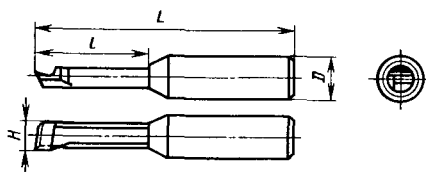
Сечение реза (высота X ширина)	Наибольший диаметр отрезаемой части		Наибольший диаметр отрезаемой части		a	Обозначение пластины (ГОСТ 17163—82) исполнений	
	L		L			2 и 4	1 и 3
16×10	100	30	—	—	3	13492	13673
20×12	120	35	120	60	4	13532	13693
25×16	140	40	140	65	5	13572	13713
32×20	170	60	170	85	6	13592	13733
40×25	200	70	240	110	8	13612	13753
50×32	—	—	280	136	10	13632	13793

3.6. Основные размеры (мм) резцов для координатно-расточных станков



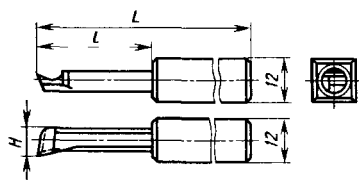
H	D	L	l	Диаметр наименьшего растачиваемого отверстия
2,8	6	40	10	3
		50	20	
3,8		40	10	4
		50	20	
4,7	10	45	15	5
5,5		60	30	6
		45	15	
65		35		
6,5	12	45	15	7
7,5		65	35	8
		50	20	
		70	40	

3.7. Основные размеры (мм) расточных резцов для токарных автоматов



H	D	L	l	Диаметр наименьшего растачиваемого отверстия D_1
2,8	10	70	20	3
3,8				4
5,5		90	30	6
7,5	15	100	40	8

3.8. Основные размеры (мм) расточных резцов для токарных станков



H	L	l	Диаметр наименьшего растачиваемого отверстия
2,8	120	20	3
3,8			4
5,5	130	30	6
7,5	140	40	8

Основные размеры и номера твердосплавных пластин резцов строгальных отрезных и прорезных изогнутых по ГОСТ 18894—73 даны в табл. 3.10.

Рекомендуется применять $\varphi = 12^\circ$; $\alpha = 8^\circ$; $\varphi_1 = 1^\circ$; $\alpha_1 = 2^\circ$.

Токарные резцы с механическим креплением сменных многогранных пластин (СМП). В настоящее время существует большое число различных конструктивных вариантов узла крепления СМП в резцах. С целью их систематизации в ГОСТ 26476—85 определены обозначения четырех основных схем крепления СМП, а также типов державок резцов и применяемых на них форм пластин (табл. 3.11).

Крепления имеют следующие обозначения:

С — сверху пластин без отверстий исполнений: с прихватом и винтом с разнонаправленной резьбой, с прихватом и винтом;

М — пластина сверху прихватом и через отверстия исполнений: клин-прихватом, упругим клин-прихватом, прихватом через отверстие;

Р — пластин через отверстие исполнений: L - образным рычагом, косой тягой, штифтом, штифтом на подвижной подкладке; S — пластин винтом через фасонное отверстие; C_1 и S_1 — пластин с положительными передними углами и с опорной пластиной; C_2 и S_2 — без опорной пластины, C_3 и C_4 — негативных пластин соответственно с опорной пластиной и без нее.

Резцы с механическим креплением пластин с отверстиями, базирующимися на центральный штифт и подпираемыми задним клином, в соответствии с ГОСТ 21151—75 выпускают трех видов: проходные упорные с трехгранными пластинами с углом в плане $\varphi = 92^\circ$; проходные с четырехгранными пластинами с углом в плане $\varphi = 45^\circ$; проходные с шестигранными пластинами с углом в плане $\varphi = 45^\circ$.

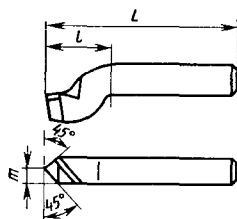
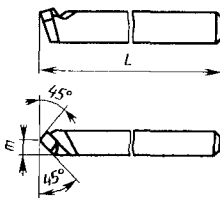
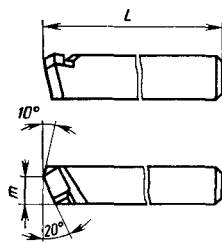
Основные размеры резцов и применяемые на них пластины даны в табл. 3.12—3.14.

Высота расположения вершины резцов равна высоте корпуса державки.

В настоящее время выпускают резцы с более надежным креплением пластин клин-прихватом, который не только поджимает пластину к штифту, но и вторым плечом рычага поджимает ее к опорной поверхности (см. табл. 3.11, тип М). Таким способом крепления достигается надежное прилегание пластины к опорной поверхности и повышается надежность работы резца, особенно при обработке с ударами. Для лучшего базирования пластины клин перемещается в пазу, что обеспечивает более высокую точность положения вершины резца. Высота расположения режущей вершины соответствует высоте корпуса.

Резцы выпускают по ТУ заводов-изготовителей и оснащаются пластинами форм: квадратной, шестигранной, трехгранной и шести-

3.9. Основные размеры (мм) резцов строгальных (проходных и подрезных) и

Резцы проходные
изогнутые типа 1Резцы проходные
прямые типа 2Резцы проходные
прямые типа 3

Сечение резца (высо- та × ширина)	Резцы по ГОСТ 18891—73 типа								
	1				2				
	L	l	m	Обозначение пла- стины для резцов исполнения		L	m	Обозначение пла- стины для резцов исполнения	
				1 **	2 **			1 **	2 **
20×16	190	40	9	10472	01372	170	9	10472	01372
25×20	220	50	12	10492	01392	200	12	10492	01392
32×25	280	63	14	10152	01152	250	14	10152	01152
40×32	340	80	18	10532	01412	300	18	10532	01412
50×40	400	100	23	10572	01432	350	23	10572	01432
63×50	500	125	30	10612	01452	450	30	10612	01452

*1 Номера пластин указаны для правых резцов.

*2 ГОСТ 25396—82.

*3 ГОСТ 25395—82.

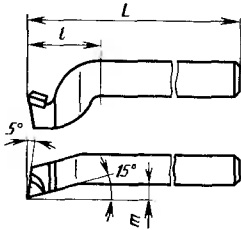
*4 ГОСТ 25397—82.

гранной с углом при вершине 80°. Основные размеры резцов и формы применяемых пластин даны в табл. 3.15—3.19.

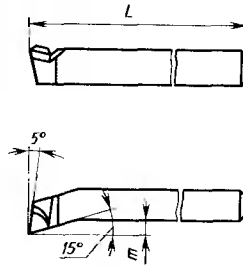
У рассмотренных способов крепления пластин один крупный недостаток — они не обеспечивают точного положения вершины при смене или повороте пластин. Для устранения этого недостатка и повышения жесткости крепления пластину необходимо размещать в закрытом гнезде и поджимать к боковым и опорной плоскостям (см. табл. 3.11, тип С). Резцы с таким узлом крепления оснащают пластинами трехгранной, квадратной и ромбической форм. Наиболее часто применяют, особенно для использования на станках с ЧПУ, резцы, оснащенные ромбической пластиной с углом при вершине 80°.

обозначения твердосплавных пластин *1

Резцы подрезные изогнутые типа 1



Резцы подрезные прямые типа 2



3			Резцы по ГОСТ 18893—73 типа					
			1			2		
L	m	Обозначение пластины **	L	l	m	L	m	Обозначение пластины **4
—	—	—	190	40	8,0	170	8,0	06050
—	—	—	220	50	10,0	200	10,0	06090
—	—	—	280	63	12,5	250	12,5	06130
300	25	01432	340	80	15,0	300	15,0	06170
350	32	02512	400	100	20,0	350	20,0	06170
400	42	01472	500	125	25,0	450	25,0	06170

Резцы токарные, оснащенные пластинами без отверстий: проходные и подрезные, выпускают по ГОСТ 26611—85.

Основные размеры резцов и формы твердосплавных пластин резцов основных типов показаны:

проходных с пластинами трехгранной формы с φ , равным 90 и 60°, прямых и отогнутых, с положительными и отрицательными передними углами — в табл. 3.20;

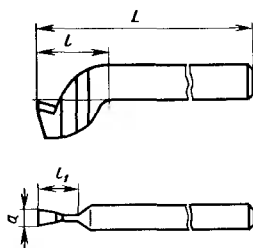
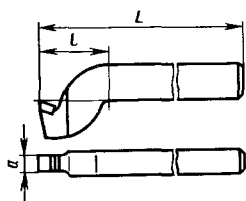
проходных с пластинами квадратной формы с φ , равным 75 и 45°, прямых и отогнутых с положительным и отрицательным передними углами — в табл. 3.21;

проходных с пластинами ромбической формы с $\varphi = 95^\circ$ — в табл. 3.22;

3.10. Основные размеры (мм) резцов строгальных чистовых широких отрезных и прорезных и обозначение пластин

Резцы строгальные широкие

Резцы строгальные отрезные и прорезные



Сечение реза (высота X X ширина)	Резцы по ГОСТ 18892—73				Резцы по ГОСТ 18894—73					
	L	l	a	Обозначение пла- стины по ГОСТ 25395—82	L	l	l ₁	a	Обозначение пластины	
									ГОСТ 17163—82	ГОСТ 25392—82
20×12	190	40	12	02252	190	40	25	5	13151	—
25×16	220	50	14	01392	220	50	30	6	13351	
								8	13391	
32×20	280	63	18	01152	280	63	35	8	13391	
								10	13431	
40×25	340	80	22	02312	340	80	40	8	13391	
								10	13431	
								12	13471	
50×32	400	100	25	02352	400	100	45	12	13471	
								16	—	
63×40	500	125	35	02512	500	125	50	20	—	
								25	—	01411

Примечание. Рекомендуются следующие геометрические параметры режущей части: $\gamma = 12^\circ$; $\alpha = 8^\circ$; $\varphi_1 = 2^\circ$; $\alpha_1 = 4^\circ$.

3.1. Типы и схемы узла крепления пластин; типы державок и рекомендуемые формы пластин

Крепление пластин				
без отверстия прихватом	с отверстием			
	качающимся рычагом	винтом	клин- прихватом	

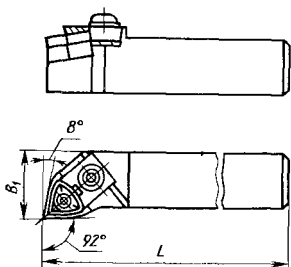
Резцы для наружной обработки

Тип державки	Форма пластин для сечения державок $h \times b$, мм				
	12×12 - 40×40	20×20 - 40×40	8×8 - 25×25	16×16 - 50×40	
↓			—	—	—
↓					—
↕					
←					—
↓					—
↙					
←					—
↙	—				
↙	—		—	—	
↙					—
↙					
↓			—		—

Резцы для растачивания отверстий

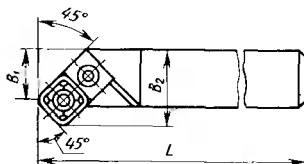
Тип державки	Форма пластин для диаметра обрабатываемых отверстий, мм				
	16-63	20-80	32-80	12-40	40-80
←			—		—
↙					
↙	—				
↙	—	—			

3.12. Основные размеры (мм) резцов проходных упорных с трехгранными пластинами с $\varphi = 92^\circ$



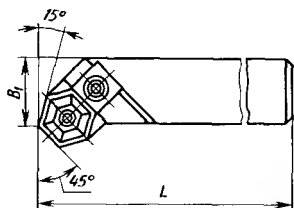
Сечение резца		B_1	L	Обозначение пластины по ГОСТ 19048—80
высота	ширина			
16	16	20	120	02114—080408
20	20	25	150	02114—100412
25				
32	25	32	170	02114—120612
40	32	40	200	

3.13. Основные размеры (мм) и формы пластин резцов проходных с четырехгранными пластинами с $\varphi = 45^\circ$



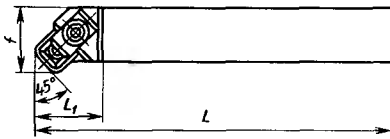
Сечение резца		B_1	B_2	L	Обозначение пластины по ГОСТ 19052—80
высота	ширина				
16	16	16	23,1	120	03114—090308
20	20	20	28,5	120	03114—120408
25					
32	25	25	36,8	140	03114—150412
				170	

3.14. Основные размеры (мм) и формы пластин резцов проходных с шестигранными пластинами с $\varphi = 45^\circ$



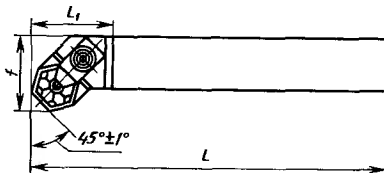
Сечение резца		B_1	L	Обозначение пластины по ГОСТ 19068—80
H	B			
20	20	20	120	11114—090408
25	25	25	150	11114—110472
32			170	
40	32	32	200	11114—120612

3.15. Основные размеры (мм) и формы пластин резцов проходных с квадратными пластинами с $\varphi = 45^\circ$



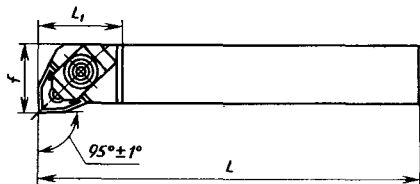
Сечение резца (высота X ширина)	f	L	L ₁	Обозначение пластин по ГОСТ 19052—80
16×16	20	100	25	03114—090308
20×15		125		
20×20	25	150	32	03114—120408
25×20				
25×25	32	170	36	03114—150412
32×25				03114—120408
32×32	40	200	45	03114—150412
40×32				03114—190612
40×40	50	250	50	03114—190612
50×40				03114—250724

3.16. Основные размеры (мм) и формы пластин резцов проходных с шестигранными пластинами с $\varphi = 45^\circ$



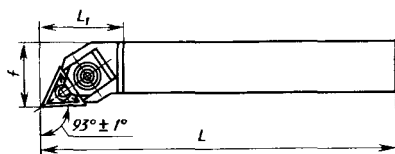
Сечение резца (высота X ширина)	f	L	L ₁	Обозначения пластин по ГОСТ 19048—80
25×25	32	150	32	11114—090408
32×25		170		
32×32	40	200	36	11114—110412
40×32			38	11114—120612
40×40	50	250	38	11114—120612
50×40				

3.17. Основные размеры (мм) и формы пластин резцов проходных — подрезных с шестигранными пластинами с углом при вершине $\epsilon = 80^\circ$ и $\varphi = 95^\circ$



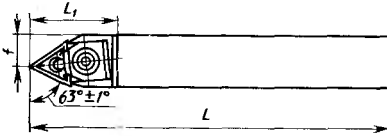
Сечение резца (высота \times ширина)	f	L	L_1	Обозначение пластин по ГОСТ 19048—80
16 \times 16	20	100	25	02114—060308
20 \times 16				
20 \times 20	25	125	32	02114—080408
25 \times 20				
25 \times 25	32	150	36	02114—100412
32 \times 25				
32 \times 32	40	170	36	02114—100612
			45	02114—120612
40 \times 32	50	200	36	02114—100612
40 \times 40			45	02114—120612
50 \times 40		250		

3.18. Основные размеры (мм) и формы пластин резцов контурных с трехгранными пластинами с $\varphi = 93^\circ$



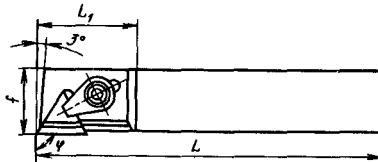
Сечение резца (высота \times ширина)	f	L	L_1	Обозначения пластин по ГОСТ 19046—80
16 \times 16	20	100	30	01114—160308
20 \times 16				
20 \times 20	25	125	30	01114—160408
25 \times 20				
25 \times 25	32	150	30	01114—220408
32 \times 25				
32 \times 32	40	170	36	01114—160408
			40	01114—270612
40 \times 32	50	200	36	01114—220408
40 \times 40			40	01114—270612
50 \times 40		250		

3.19. Основные размеры (мм) и формы пластин резцов контурных с трехгранными пластинами с $\varphi = 63^\circ$



Сечение резца (высота × ширина)	f	L	L ₁	Обозначение пластин по ГОСТ 19046—80	
				ГОСТ 19046—80	ГОСТ 19046—80
16×16	9	100	32	TNUN—160308	
20×16				TNUN—160408	
20×20	10	125	32	TNUN—160408	
25×20				TNUN—160408	
25×25	12,5	150	36	TNUN—220408	
32×25				TNUN—160408	
32×32	16	170	36	TNUN—220408	
32×32				TNUN—270612	
40×32	20	200	36	TNUN—220408	
40×40				TNUN—270612	
50×40	20	250	42	TNUN—270612	
50×40				TNUN—270612	

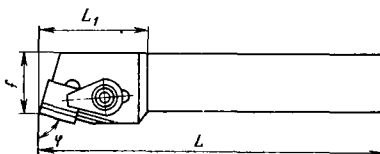
3.20. Основные размеры (мм) и рекомендуемые пластины трехгранной формы для проходных резцов



Сечение резца (высота × ширина)	L	L ₁	f для резцов с $\varphi, ^\circ$		Обозначение пластины	
			90 *	60	ГОСТ 19043—80	ГОСТ 19045—80
12×12	80	25	12,5/16	11	TNUN—110304	TPUN—110304
16×16	100		16,5/20	13		
20×20	125	32	20,5/25	17	TNUN—160408	TPUN—160408
25×25	150		22,5/32	22		
32×32	170	36	33,0/40	27	TNUN—220408	TPUN—220408
32×32			41/50	35		
40×40	200					

* В числителе для прямых резцов, в знаменателе — для отогнутых.

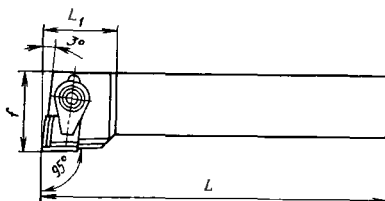
3.21. Основные размеры (мм) и рекомендуемые пластины квадратной формы для проходных резцов



Сечение резца (высота × ширина)	L	L ₁	f* для резцов с φ, °		Обозначение пластин	
			75	45	ГОСТ 19049—80	ГОСТ 19050—80
12×12	80	25	—/13	—/16	SNUN—090304	SPUN—090304
16×16	100		13/17	8/20		
20×20	125	36	17/22	10/25	SNUN—120408	SPUN—120408
25×25	150		22/27	12,5/32		
25×25	170	40	27/35	16/40	SNUN—150408	SPUN—150408
32×32						
40×40	200	45	35/43	20/50	SNUN—190412	SPUN—190412

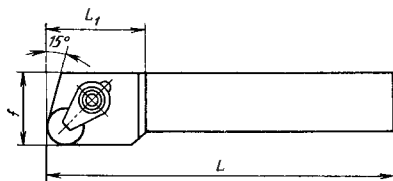
* В числителе для прямых резцов, в знаменателе — для отогнутых.

3.22. Основные размеры (мм) и рекомендуемые пластины ромбической формы для проходных резцов с φ = 95°



Сечение резца (высота × ширина)	L	L ₁	f	Обозначение пластины по ГОСТ 19056—80
20×20	125	36	25	CNUN—120408
25×25	150		32	
32×32	170	40	40	CNUN—160412
32×32				
40×40	200		50	

3.23. Основные размеры (мм) и рекомендуемые пластины круглой формы для проходных резцов с углом $\varphi = 45^\circ$



Сечение резца (высота \times ширина)	L	L ₁	f	Обозначение пластин по ГОСТ 25003—81
16 \times 16	100	32	20	RNGN—090400
20 \times 20	125		25	
25 \times 25	150	36	32	RNGN—120400
32 \times 25	170		40	
32 \times 32			50	
40 \times 40	200			

проходных с пластинами круглой формы с $\varphi = 45^\circ$ — в табл. 3.23;

подрезных с пластинами трехгранной формы с $\varphi = 90^\circ$, отогнутых с положительным и отрицательным передним углом — в табл. 3.24;

подрезных с пластинами квадратной формы, с $\varphi = 75^\circ$, отогнутых с положительными и отрицательными углами — в табл. 3.25.

По ГОСТ 26612—85 выпускают расточные токарные резцы, основные размеры и рекомендуемые пластины которых приведены: с пластинами трехгранной формы с $\varphi = 90^\circ$ — в табл. 3.26; с квадратными пластинами с φ , равным 75° , 45° — в табл. 3.27; с ромбическими пластинами с $\varphi = 95^\circ$ — в табл. 3.28.

Резцы токарные для контурного точения с механическим креплением параллелограммных пластин применяют на гидрокопировальных станках и станках с ЧПУ.

Основные размеры этих резцов в соответствии с ГОСТ 20872—80 даны в табл. 3.29.

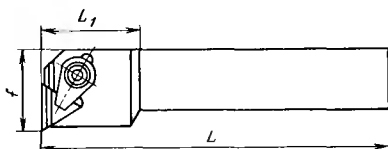
Основные технические требования на резцы с механическим креплением сменных многогранных пластин указаны в ГОСТ 26613—85.

1. Материал и твердость деталей резцов должны соответствовать указанным в табл. 3.30.

2. Параметры шероховатости (мкм) обработанных поверхностей деталей резцов должны быть следующими:

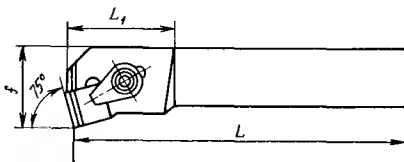
доведенных поверхностей L-образного рычага	$Ra \leq 0,8$
нижней опорной поверхности державки прямоугольного сечения, посадочной цилиндрической части хвостовика державки круглого сечения с полем допуска $g 7$	$Ra \leq 1,25$
нижней и боковой опорных поверхностей гнезда под пластину, боковой опорной поверхности державки прямоугольного сечения,	$Ra \leq 2,5$

3.24. Основные размеры (мм) и рекомендуемые пластины трехгранной формы для подрезных резцов с $\varphi = 90^\circ$



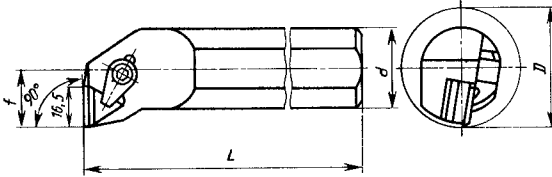
Сечение резца (высота × ширина)	L	L ₁	f	Обозначение пластин	
				ГОСТ 19043—80	ГОСТ 19045—80
16×16	100	25	25	TNUN—110304	TPUN—110304
20×20	125	32	25	TNUN—160408	TPUN—160408
25×25	150		32		
32×25	170	36	40	TNUN—220412	TPUN—220412
32×32			50		
40×40	200				

3.25. Основные размеры (мм) и рекомендуемые пластины квадратной формы для подрезных резцов с $\varphi = 75^\circ$



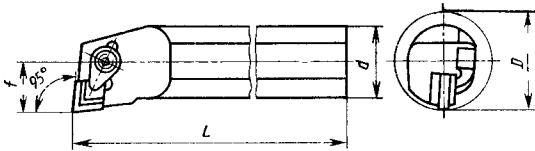
Сечение резца (высота × ширина)	L	L ₁	f	Обозначение пластин	
				ГОСТ 19049—80	ГОСТ 19050—80
12×12	80	25	16	TNUN—090304	TPUN—190304
16×16	100		20		
20×20	125	36	25	TNUN—120408	TPUN—120408
25×25	150		32		
32×25	170	40	40	TNUN—150408	TPUN—150408
32×32			40		
40×40	200	45	50	TNUN—190412	TPUN—190412

3.26. Основные размеры (мм) и рекомендуемые пластины трехгранной формы для расточных резцов с $\varphi = 90^\circ$



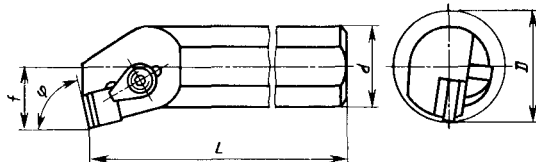
d	L	f	Диаметр растачиваемого отверстия D, не менее	Обозначение пластины	
				ГОСТ 19043—80	ГОСТ 19045—80
20	180	13	25	—	TPUN—110308
25	200	17	32		
32	250	22	40		
32	170 250	22	45	TNUN—160407	—
50	250 350	35	63	TNUN—160608	

3.27. Основные размеры (мм) и рекомендуемые пластины ромбической формы для расточных резцов с $\varphi = 45^\circ$



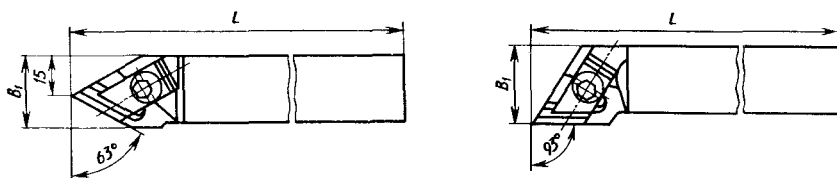
d	L	f	Диаметр растачиваемого отверстия D, не менее	Обозначение пластин по ГОСТ 19056—80
32	170	22	45	CNUN—120408
	250			
50	250	35	63	
	350			

3.28. Основные размеры (мм) и рекомендуемые пластины квадратной формы для расточных резцов с ϕ , равным 75° и 45°



d	L	f	Диаметр растачиваемого отверстия D, не менее	Обозначение пластин	
				ГОСТ 19049—80	ГОСТ 19050—80
				для резцов с ϕ , °	
				75	75, 45
20 25 32	180 200 250	13 17 22	25 32 40	—	SPUN—090308 SPGR—090308 SPGR—120308
32	170 250	22	45	SNUN—120408	—
50	250 350	35	63		

3.29. Основные размеры (мм) и формы пластин резцов для контурного точения



Сечение реза (высота × ширина)	L	B ₁	Обозначение пластин по ГОСТ 19062—80
20 × 20	150	25	KNUX—170405P30
25 × 25			
32 × 25	170	32	KNUX—190610P35
32 × 32			
40 × 32	200	40	

3.30. Материал и твердость деталей резцов

Деталь	Материал	HRC ₉
Державка	Сталь 50ХФА, Сталь 40ХФА или Сталь 40Х	48,0—51,0
		42,0—47,0
Штифт, гайка, шайба, планка	Сталь 40Х	35,0—42,0
Подкладка и другие крепежные детали		42,0—47,0
Винт	Сталь 40ХН2МА или сталь 40Х	42,0—47,0
		35,0—42,0
Прихват, клин-прихват	Сталь 40ХЛ—III Сталь 40Х	32,0—40,0
		32,0—40,0
L-образный рычаг	Сталь 40ХН2МА или сталь 40ХНМА	42,0—47,0
Втулка, кнопка	Сталь 65Г или сталь 60С2А	42,0—47,0
Пружина	Сталь 65Г, проволока по ГОСТ 9389—75	—
Торцовый ключ (рабочая часть)	Сталь 50ХФА Сталь 40ХФА Сталь 40Х	46,0—51,0
		42,0—47,0

хвостовика державки круглого сечения, поверхностей прихвата и клин-прихвата, контактирующих с режущей пластиной, посадочных поверхностей штифта и отверстия в державке под штифт
поверхности заднего торца державки
остальных обработанных поверхностей, кроме фасок и внутренних несопрягаемых поверхностей

$$Ra \leq 10$$

$$Ra \leq 5$$

3. Предельные отклонения размеров резцов при контроле по эталонной пластине не должны превышать:

рабочей высоты в сборе для резцов с прямоугольным сечением державки	j_{s14}
расстоянии от вершины реза до боковой поверхности державки: для реза с квадратной пластинной и $\varphi = 45^\circ$	$\pm 0,25$ мм
для остальных резцов	$\pm 0,5$ мм

4. Предельные отклонения размеров не должны превышать:

длины реза	k 16
главного угла в плане $\varphi, ^\circ$:	
для резцов с $\varphi = 90^\circ$	$\pm 2^\circ$
для остальных резцов	$\pm 1^\circ$

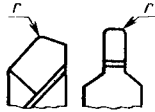
3.31. Формы передней поверхности и значения геометрических параметров резцов

Линейные размеры в мм

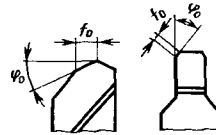
Форма передней поверхности резцов							
I плоская без фаски		II плоская с фаской		III плоская отрицательная		IV криволинейная с фаской	
Условия эксплуатации							
Операция	Группа обрабатываемых материалов	Твердость	Обработка	Припуск	$\alpha = \alpha_1$	γ	γ_f
					°		
Продольное наружное точение, подрезка, растачивание больших и малых отверстий, контурная обработка	Сталь конструкционная, инструментальная и подшипниковая	HB \leq 240	Черновая	Непрерывный Прерывистый	6 5	10 -6	-5 —
			Чистовая Чистовая, резцы широкие	Непрерывный »	8 15	15 5	-5 —
		HB 240...330	Черновая	Непрерывный Прерывистый	6 5	5 -8	— —
			Чистовая Чистовая, резцы широкие	Непрерывный »	8 20	5 -5	— —
	Сталь закаленная	—	Чистовая	Непрерывный	15	-10	—
	Сталь коррозионно-стойкая	—	Черновая Чистовая	Непрерывный »	6 8	20 15	-3 -3
	Чугун серый, ковкий, сплавы медные, алюминиевые	—	Черновая Чистовая	Прерывистый Непрерывный	6 8	8 12	-5 —
Отрезка и прорезка	Сталь конструкционная, инструментальная, подшипниковая	HB \leq 240 HB 240—330	—	—	8 8	15 5	-5 —
	Сталь закаленная	—	—	—	8	-10	—
	Сталь коррозионно-стойкая	—	—	—	8	5	-3
	Чугун серый, ковкий, сплавы медные, алюминиевые	—	—	—	8	12	—

Форма сопряжения главной и вспомогательных режущих кромок

Радиус при вершине



Переходная кромка при вершине



Геометрические параметры режущей части

Форма передней поверхности резцов	f								$r = f_0$							
	Высота реза															
	16	20	25	32	40	50	63	80	16	20	25	32	40	50	63	80
II, IV, III	0,4 —	0,5 —	0,5 —	0,6 —	0,8 —	1,0 —	1,2 —	1,4 —	0,8 0,8	1,0 1,0	1,0 1,0	1,2 1,0	1,2 1,2	1,6 1,6	2,0 2,0	2,4 2,4
II, IV, I	0,2 —	0,2 —	0,3 —	0,4 —	0,5 —	0,6 —	0,6 —	0,8 —	0,6 —	0,8 —	1,0 —	1,2 —	1,6 1,0	1,8 1,0	2,0 1,2	2,0 1,4
II, IV III	— —	— —	— —	— —	— —	— —	— —	— —	0,8 0,8	1,0 1,0	1,0 1,0	1,2 1,2	1,2 1,2	1,6 1,6	2,0 2,0	2,0 2,4
I III	— —	— —	— —	— —	— —	— —	— —	— —	0,6 0,4	0,8 0,4	1,0 0,6	1,0 0,6	1,2 0,8	1,5 0,8	2,0 1,2	2,0 1,2
III	—	—	—	—	—	—	—	—	—	—	—	0,6	0,8	0,8	1,2	1,2
II, IV II, IV	0,4 0,1	0,4 0,1	0,5 0,2	0,7 0,2	0,8 0,3	0,8 0,3	1,0 0,4	1,0 0,4	0,8 0,4	1,0 0,6	1,0 0,6	1,2 0,8	1,6 0,8	1,6 1,0	2,0 1,0	2,0 1,2
II I	0,4 0,1	0,4 0,1	0,5 0,2	0,6 0,2	0,7 0,3	0,8 0,3	1,0 0,4	1,0 0,4	0,8 0,6	1,0 0,6	1,0 0,8	1,2 1,2	1,2 1,6	1,6 1,6	2,0 2,0	2,4 2,0
II I	0,3 —	0,4 —	0,4 —	0,5 —	0,6 —	0,7 —	0,8 —	1,0 —	0,4 0,8	0,6 1,0	0,6 1,0	0,8 1,2	0,8 1,2	1,0 1,6	1,0 2,0	1,2 2,0
III	—	—	—	—	—	—	—	—	0,8	1,0	1,0	1,2	1,2	1,6	2,0	2,0
II	0,2	0,3	0,3	0,4	0,4	0,5	0,6	0,8	—	—	—	—	—	—	—	—
I																

высоты и ширины державки прямоугольного сечения ($h \times b$)	$h13$
цилиндрической части хвостовика державки круглого сечения d	$g7$
расположения поверхностей гнезда под пластину, определяющего главные передний и задний углы и угол наклона неуказанные: отверстий валов	$+1^\circ$ по H14; $h14$
угловых размеров	$\pm \frac{AT16}{2}$;
остальных размеров	$\pm \frac{t}{2}$

5. Предельные отклонения расположения поверхностей гнезда под пластину:

от перпендикулярности оси отверстия под прихват (способ крепления С) и под винт (способ крепления S) относительно опорной поверхности гнезда под пластину	$\pm 30'$
от плоскости нижней опорной поверхности (вогнутость)	0,03
от плоскостности опорной поверхности державки (в сторону вогнутости)	$-0,05$ мм
от соосности отверстий под прихват (способ крепления С) и резьбового отверстия под винт	0,1 мм
смещение паза под L-образный рычаг (способ крепления P) относительно плоскости, проходящей через отверстие под винт	$-0,25$ мм
отклонение угла между боковыми опорными, боковыми и нижней опорной поверхностями гнезда под пластину	$-30'$

6. Зазоры между опорной и режущей пластинами, опорной пластиной и нижней опорной поверхностью гнезда не должны превышать допусков плоскостности на пластины; зазоры под вершиной резца между нижней опорной поверхностью гнезда и опорной пластиной между контактными поверхностями режущей пластины и клин-прихвата (способ крепления M) не допускаются.

7. Под вершиной резца нижняя опорная поверхность гнезда державки не должна выступать за габариты опорной пластины, а опорная пластина — за габариты режущей.

8. Установлено два показателя надежности:

средний период стойкости, определяемый как среднее арифметическое значение периодов стойкости испытанных инструментов; установленный период стойкости, являющийся нижним предельным значением стойкости.

Оговорены соответствующие режимы обработки различных материалов и приводятся коэффициенты, учитывающие размер резца, твердость обрабатываемого материала, форму сменной многогранной пластины, радиус при вершине; главный угол в плане, диаметр растачиваемого отверстия (только для внутренних поверхностей); обрабатываемость заготовки.

Эксплуатация резцов. Рекомендуются формы передней поверхности, а также значения геометрических параметров для различных условий обработки приведены в табл. 3.31.

3.32. Значения черновых подач при обработке конструкционных сталей, мм/об

Припуск	Глубина резания, мм	Основной параметр станка D_c , мм								Сплав			
		320		400		630		800		Т15К6	Т14К8	Т5К10	ТТ7К12
		0,2	0,4	0,2	0,4	0,2	0,4	0,2	0,4				
		при D_3^*/D_c											
Непрерывный: без корки	≤ 3	0,54	0,64	0,59	0,70	0,71	0,84	0,78	0,93	1,0	1,1	—	—
	5	0,39	0,47	0,43	0,51	0,51	0,61	0,56	0,67	1,0	1,1	—	—
	8	0,37	0,44	0,40	0,48	0,49	0,58	0,53	0,63	0,85	1,0	1,15	—
	12	—	—	—	0,39	0,39	0,46	0,45	0,51				
с коркой	≤ 3	0,42	0,50	0,46	0,55	0,55	0,65	0,60	0,72	1,0	1,1	—	—
	5	0,37	0,44	0,39	0,47	0,48	0,57	0,53	0,63	0,9	1,0	1,1	—
	8	0,36	0,43	0,40	0,48	0,48	0,57	0,52	0,62	—	0,85	1,0	—
	12	—	—	—	0,38	0,38	0,45	0,41	0,49				
Прерывистый	5	0,36	0,43	0,39	0,47	0,48	0,57	0,52	0,62	—	0,85	1,0	1,15
	8	—	0,45	0,41	0,49	0,50	0,59	0,54	0,64	—	—	0,8	1,0

* D_3 — диаметр заготовки.

3.33. Значения скорости резания (м/мин) при обработке конструкционных сталей

Припуск	Глубина резания, мм	S , мм/об							Поправочный коэффициент для сплава			
		0,25	0,3	0,4	0,5	0,6	0,8	1,0	Т15К6	Т14К8	Т5К10	ТТ7К12
Непрерывный без корки	≤ 3	228	210	203	185	172	153	140	1,0	0,85	—	—
	5	197	188	175	160	149	133	121	1,0	0,85	—	—
	8	153	146	136	124	116	103	—	1,1	1,0	0,9	—
	12	144	137	128	117	109	—	—	1,1	1,0	0,9	—

Продолжение табл. 3.33

Припуск	Глубина резания, мм	S, мм/об							Поправочный коэффициент для сплава			
		0,25	0,3	0,4	0,5	0,6	0,8	1,0	T15K6	T14K8	T5K10	TT7K12
Непрерывный с коркой	≤ 3	179	171	159	146	136	121	111	1,0	0,85	—	—
	5	156	149	139	127	118	105	—				
	8	124	118	110	101	94	83	—	1,15	1,0	0,85	—
	12	116	111	104	95	88	—	—				
Прерывистый	5	103	99	92	84	78	70	64	—	1,15	1,0	0,8
	8	84	80	74	68	63	56	52	—	—	1,15	1,0

3.34. Значения черновых подач (мм/об) при обработке серого и ковкого чугунов

Припуск	Глубина резания, мм	Основной параметр станка D_c , мм								Поправочный коэффициент для сплава			
		320		400		630		800		BK3M	BK6M	BK6	BK8
		при D_a/D_c											
		0,2	0,4	0,2	0,4	0,2	0,4	0,2	0,4				
Непрерывный: без корки	≤ 3	0,46	0,55	0,50	0,59	0,60	0,72	0,66	0,78	1,0	1,1	—	—
	5	0,43	0,54	0,49	0,58	0,59	0,70	0,65	0,77	—	1,0	1,1	—
	8	0,42	0,50	0,46	0,55	0,55	0,65	0,61	0,73	—			
	12	—	0,45	—	0,45	0,45	0,53	0,48	0,57	—	0,85	1,0	1,1
с коркой	≤ 3	0,46	0,55	0,50	0,60	0,60	0,71	0,66	0,79	0,80	1,0	1,1	—
	5	0,34	0,40	0,43	0,51	0,52	0,62	0,57	0,68	—	0,85	1,0	—
	8	0,39	0,47	0,44	0,52	0,51	0,61	0,58	0,69	—	—	0,85	1,0
	12	—	—	—	0,41	0,41	0,49	0,45	0,63	—	—	0,85	1,0
Прерывистый	5	0,40	0,48	0,43	0,51	0,52	0,62	0,57	0,68	—	—	0,8	1,0
	8	—	0,39	0,36	0,43	0,42	0,50	0,47	0,56	—	—		

3.35. Значения скорости резания (м/мин) при обработке серого и ковкого чугунов

Припуск	Глубина резания, мм	S, мм/об									Поправочный коэффициент для сплава			
		0,25	0,3	0,4	0,5	0,6	0,8	1,0	1,2	1,5	ВКЗМ	ВК6М	ВК6	ВК8
Непрерывный: без корки	≤3	253	244	230	214	200	182	168	152	133	1,0	0,8	—	—
	5	167	163	153	141	133	120	110	100	89	—	1,0	0,85	—
	8	128	124	118	108	101	92	85	77	68	—	1,15	1,0	0,85
	12	122	116	111	101	96	87	80	72	—	—			
с коркой	≤3	163	156	148	138	128	117	108	97	85	1,15	1,0	0,85	—
	5	124	120	114	104	99	89	81	74	66	—	1,15	1,0	0,85
	8	99	95	90	83	78	70	66	59	—	—	—	1,0	1,0
	12	93	89	85	78	74	67	61	—	—	—	—		
Прерывистый	5	82	79	75	69	66	59	54	49	43	—	1,2	1,1	1,0
	8	77	74	70	64	61	55	51	40	—	—	—	1,05	1,0

3.36. Значения чистовых подач при обработке различных материалов в зависимости от параметра шероховатости поверхности

Параметр шероховатости, мкм	Обрабатываемый материал	v, м/мин	S ₀ , мм/об. при радиусе вершины r, мм										
			0,5	0,8	1,0	1,2	1,6	2,0	2,5	6,0	7,5	9,5	11
Rz = 40	Сталь конструкционная	Весь диапазон	0,51	0,60	0,65	0,69	0,77	0,82	0,90	—	—	—	—
	Чугун, медные сплавы	Весь диапазон	0,44	0,52	0,56	0,61	0,66	0,71	0,77	—	—	—	—
Rz = 20	Сталь конструкционная	<50	0,25	0,29	0,32	0,34	0,37	0,40	0,44	0,59	0,64	0,67	0,74
		50—100	0,34	0,39	0,43	0,45	0,50	0,55	0,59	0,80	0,86	0,91	1,0
		>100	0,37	0,43	0,47	0,50	0,55	0,60	0,65	0,88	0,95	1,0	1,1
	Чугун, медные сплавы	Весь диапазон	0,29	0,34	0,37	0,39	0,44	0,47	0,51	0,69	0,75	0,81	0,85
Ra = 2,5	Сталь конструкционная	<50	0,15	0,17	0,19	0,20	0,22	0,23	0,25	0,36	0,38	0,40	0,43
		50—100	0,21	0,24	0,27	0,29	0,31	0,34	0,37	0,50	0,54	0,57	0,63
		>100	0,24	0,27	0,30	0,32	0,35	0,38	0,41	0,56	0,61	0,64	0,70
	Чугун, медные сплавы	Весь диапазон	0,19	0,22	0,24	0,27	0,29	0,31	0,34	0,45	0,49	0,53	0,56
Ra = 1,25	Сталь конструкционная	<50	0,09	0,10	0,12	0,13	0,14	0,15	0,16	0,22	0,24	0,26	0,29
		50—100	0,13	0,15	0,17	0,18	0,19	0,21	0,23	0,32	0,35	0,37	0,42
		>100	0,15	0,17	0,19	0,20	0,22	0,24	0,26	0,36	0,39	0,41	0,47
	Чугун, медные сплавы	Весь диапазон	0,13	0,15	0,16	0,17	0,19	0,20	0,22	0,30	0,33	0,35	0,37

Рекомендуемые режимы резания (значения черновых подач и скорости резания) конструкционных сталей указаны в табл. 3.32 и 3.33, серого и ковкого чугуна — в табл. 3.34 и 3.35.

Рекомендуемые значения подач для чистовой обработки, исходя из параметров шероховатости обработанной поверхности, приведены в табл. 3.36.

3.2. Твердосплавные фрезы

Промышленность выпускает твердосплавные фрезы следующих видов: торцовые, концевые, дисковые, прорезные, дисковые зуборезные мелко модульные, цилиндрические, шпоночные, для обработки Т-образных пазов.

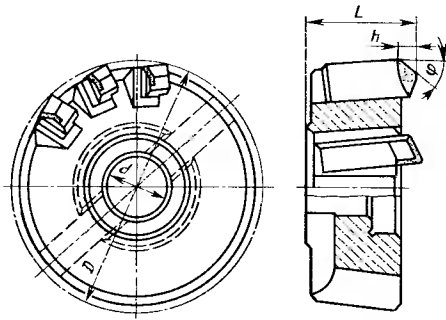
Фрезы торцовые выпускают следующих типов: торцовые насадные со вставными ножами, оснащенными пластинами из твердого сплава (ГОСТ 24359—80, ГОСТ 9473—80); торцовые с механическим креплением круглых и пятигранных пластин из твердого сплава (ГОСТ 22085—76, ГОСТ 22086—76, ГОСТ 22087—76, ГОСТ 22088—76, ГОСТ 22089—76); торцовые насадные повышенной жесткости с механическим креплением пятигранных твердосплавных пластин; торцовые насадные чистовые, ступенчатые с механическим креплением твердосплавных пластин круглой формы (ГОСТ 23934—79); торцовые насадные со вставными ножами, оснащенными твердосплавными пластинами для труднообрабатываемых сталей и сплавов (ГОСТ 20540—75, ГОСТ 20541—75).

Фрезы по ГОСТ 24359—80 предназначены для фрезерования открытых плоскостей заготовок из стали. Фрезы изготавливают с главным углом в плане в основном $\varphi = 60^\circ$, а также с φ , равным 45, 75, 90° . Геометрические параметры фрез: передний угол $\gamma = 5^\circ$; задний угол $\alpha = 15^\circ$ в плоскости, нормальной к главной режущей кромке. Размеры фрез представлены в табл. 3.37.

Фрезы торцовые по ГОСТ 9473—80 предназначены для обработки открытых поверхностей и невысоких уступов у заготовок из чугуна. Фрезы оснащены клиновидными рифлеными ножами. Геометрические параметры режущих кромок фрез: радиальный передний угол $\gamma_p = 8^\circ$; радиальный задний угол $\alpha_p = 15^\circ$; задний угол на торце $\alpha_0 = 8^\circ$; осевой передний угол $\gamma_0 = 0$; угол в плане 90° . Размеры фрез приведены в табл. 3.38.

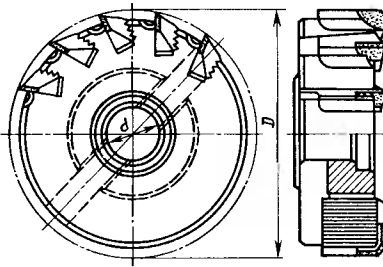
Фрезы торцовые с круглыми пластинами выпускают двух типов: насадные по ГОСТ 22086—76 (табл. 3.39) и концевые по ГОСТ 22088—76 (табл. 3.40). Такие фрезы предназначены для черновой и получистовой обработки заготовок из конструкционных и легированных сталей и чугуна с припуском до 4 мм. При глубине резания до 4 мм пластину 12114—150 600 (по ГОСТ 19071—80) можно повернуть 6—7 раз, пластину 12123—150 600 (по

3.37. Размеры (мм) фрез по ГОСТ 24359—80



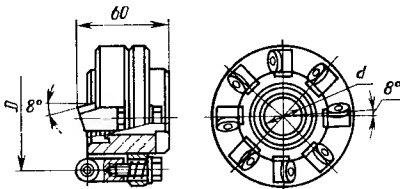
D	d	Длина L	h, не менее, при угле φ , °		Число зубьев z
			45, 60, 75	90	
100	32	50	10	7	8
125	40	55			
160	50	60	12	8,5	10
200					12
250	60	75	15	10	14
315					18
400					20
500	85	85	17	12	26
630					30

3.38. Размеры (мм) по ГОСТ 9473—80



D	d	Число зубьев z
80	27	10
100	32	10
125	40	12
160	50	16
200		20
250		24
315	60	30
400		36
500		44

3.39. Размеры (мм) фрез по ГОСТ 22086—76



D	d	Число зубьев z
100	32	10
125	40	12
160	50	14
200		16

ГОСТ 19070—80) — 12—14 раз при двустороннем ее использовании.

Геометрические параметры режущих кромок фрез следующие: радиальный передний угол $\gamma_p = -8^\circ$; задний угол $\alpha_p = 8^\circ$; осевой передний угол $\gamma_0 = -8^\circ$.

Фрезы торцовые, оснащенные пятигранными пластинами, выпускают двух типов: насадные — по ГОСТ 22085—76 (табл. 3.41) и концевые по ГОСТ 22087—76 (табл. 3.42).

Фрезы предназначены для обработки заготовок из различных материалов с припуском до 9 мм. Фрезы выполняют с главным углом в плане $\phi = 67^\circ$ и вспомогательным $\phi_1 = 5^\circ$. Их оснащают пластинами 10123—110408 (по ГОСТ 19064—80).

Фрезы торцовые насадные повышенной жесткости с механическим креплением пятигранных твердосплавных пластин (табл. 3.43) предназначены для обработки заготовок из конструкционных и легированных сталей, а также труднообрабатываемых материалов.

Фрезы торцовые по ГОСТ 20541—75 и 20540—75 выпускают диаметром 100—200 мм для обработки труднообрабатываемых сталей и сплавов (табл. 3.44).

Фрезы концевые твердосплавные выпускают следующих типов: с коническим хвостовиком, оснащенные прямыми пластинами из твердого сплава; с цилиндрическим и коническим хвостовиком, оснащенные твердосплавными коронками и винтовыми пластинами; цельные с цилиндрическим хвостовиком; концевые, сферические, цилиндрические и конические для обработки фасонных поверхностей.

Фрезы (ТУ 2-035-591—77) с коническим хвостовиком, оснащенные прямыми пластинами из твердого сплава (табл. 3.45), предназначены для фрезерования неглубоких пазов и уступов в заготовках из стали и чугуна.

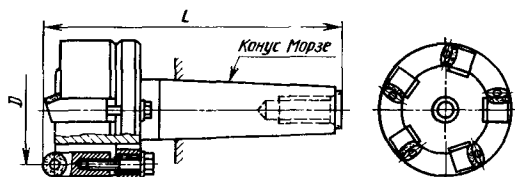
Режущие кромки зубьев наклонены к оси фрезы под углом 5° . Геометрические параметры режущих кромок фрез следующие: передний угол $\gamma = 0$; задний угол $\alpha = 15^\circ$; передний угол на торцовом зубе $\gamma_1 = 0$; задний там же $\alpha_1 = 15^\circ$.

Фрезы концевые, оснащенные твердосплавными коронками, предназначены для обработки заготовок из легированной углеродистой стали, чугуна, бронзы и выпускаются оснащенными твердосплавными коронками: с цилиндрическим хвостовиком — по ГОСТ 20533—75; с коническим хвостовиком — по ГОСТ 20534—75; с резьбовым хвостовиком — по ГОСТ 20535—75.

Основные размеры фрез даны в табл. 3.46.

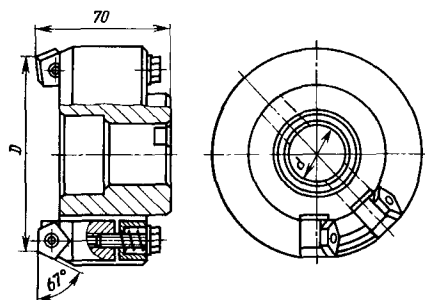
Фрезы концевые, оснащенные винтовыми твердосплавными пластинами, предназначены для обработки заготовок из стали, чугуна и бронзы, а также труднообрабатываемых сталей и сплавов и выпускаются в следующих исполнениях: с цилиндрическим

3.40. Размеры (мм) фрез по ГОСТ 22088—76



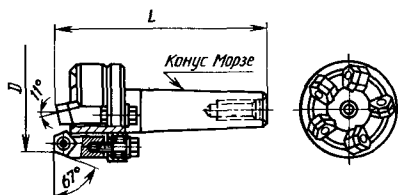
D	L	Число зубьев z	Конус Морзе
50	167	5	4
63	167	6	
80	197	8	5

3.41. Размеры (мм) фрез по ГОСТ 22085—76



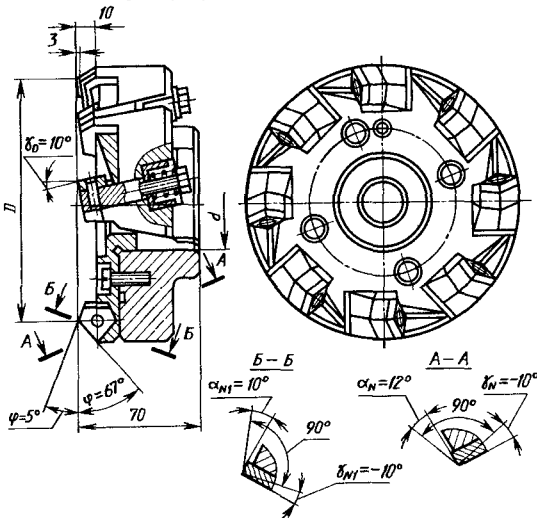
D	d	Число ножей z
100	32	8
125	40	
160	50	10
200		12

3.42. Размеры (мм) фрез по ГОСТ 22087—76



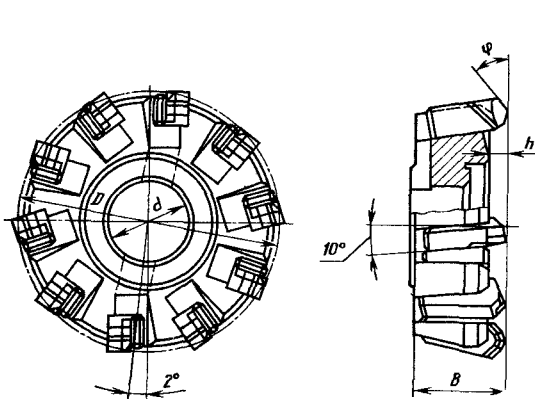
D	L	Число ножей z	Конус Морзе
63	172	5	4
80	202	6	5

3.43. Размеры (мм) фрез



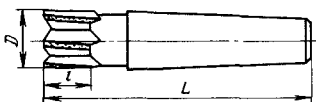
D	d	Число ножей z
100	40	6
125	50	8
160	60	10
200	60	12

3.44. Размеры (мм) фрез по ГОСТ 20540—75, 20541-75



D	B	h	d	Число ножей z	ϕ
100	50	8	40	8	45
125	60	10	50	10	
160	65	60	60	12	
200		12	60	12	
100	49	7	40	8	90
125	58,5	8,5	50	10	
160	63,5	60	60	12	
200	61,5	60	60	12	

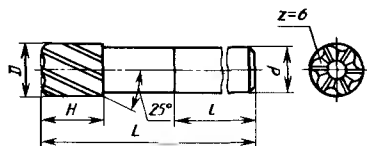
3.45. Размеры (мм) фрез по ТУ 2-035-591—75



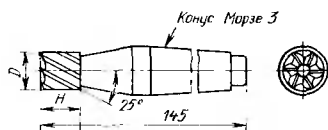
D	l	L	Число зубьев z	Конус Морзе	Обозначение пластины по ГОСТ 25400—82
16	16	105	4	2	21370
20	20	125	5	3	21250
25					21250
32					21470
40	25	150	6	5	21510
50	32	190			

3.46. Основные размеры (мм) концевых фрез, оснащенных твердосплавными коронками

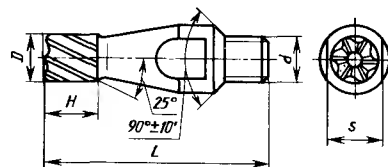
Фрезы по ГОСТ 20533—75



Фрезы по ГОСТ 20534—75



Фрезы по ГОСТ 20535—75

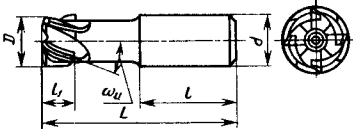


D *	H	Фрезы по ГОСТ							Обозначение пластины по ГОСТ 20771—82
		20533—75			20534—75	20535—75			
		L	d	l	Число зубьев z	L	d	s	
10	10	70	10	40	6	70	16	19	35010
12	12	80	12,5	45					35030
(14)	8	90	14	48					35050
	18								35070
16	10	—	—	—	8	90	20	27	35090
	20								35110
(18)	10								35130
	20								35150
20	15				35170				
(22)					35190				

* Значения в скобках менее предпочтительны.

3.47. Размеры фрез по ГОСТ 20536—75

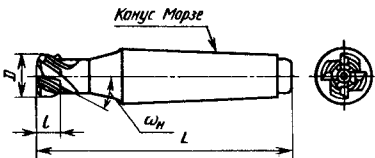
Линейные размеры в мм



D	L	d	l	l_1	Число зубьев z	Угол наклона зубьев $\omega, ^\circ$	Обозначения пластины по ГОСТ 25414—82
10	70	10	40	14	2	20	36350
12,5	80	12,5	45		3	24	36350
16	90	16	48	13	4	30	36350
20		20	50	12		36	36410

3.48. Размеры фрез по ГОСТ 20537—75

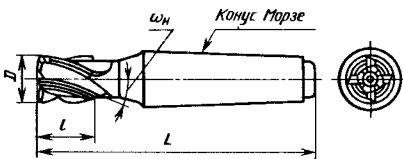
Линейные размеры в мм



D	L	l	Конус Морзе	Число зубьев z	Угол наклона зубьев фрезы $\omega, ^\circ$	Обозначения пластины по ГОСТ 25414—82
12,5	115	14	2	2	24	36350
16	120	13		3	30	36350
20	135	12	3	4	36	36410
25	160	20	4		40	36010
32		19	5	6	34	36030
40	190	24			40	36030
50		22				

3.49. Размеры фрез по ГОСТ 20538—75

Линейные размеры в мм



D	L	l	Конус Морзе	Число зубьев z	Угол наклона зубьев фрезы $\omega, ^\circ$	Обозначения пластины по ГОСТ 25414—82
20	145	21	3	4	36	36390
25	170	34	4		40	36010
32		41	5	6	34	36030
40	205	38			40	36030
50						

хвостовиком — по ГОСТ 20536—75 (табл. 3.47), с коническим хвостовиком — по ГОСТ 20537—75 (табл. 3.48), удлиненные с коническим хвостовиком — по ГОСТ 20538—75 (табл. 3.49). Геометрические параметры режущих кромок фрез, оснащенных винтовыми пластинами, следующие: передний угол $\gamma = -5^\circ$, задний угол $\alpha = 18^\circ$, передний угол на торцовом зубе -5° .

Фрезы концевые твердосплавные цельные и со стальным цилиндрическим хвостовиком, по ГОСТ 18372—73Е, предназначены для обработки заготовок из труднообрабатываемых материалов: нормальной точности — для обработки уступов и плоскостей, повышенной точности — для обработки закрытых контуров и пазов.

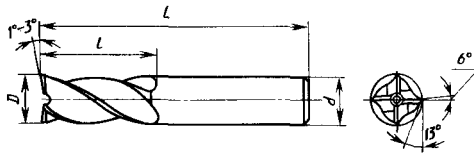
Геометрические параметры и элементы конструкции цельных фрез приведены в табл. 3.50, фрез со стальным цилиндрическим хвостовиком — в табл. 3.51.

Фрезы концевые сферические, цилиндрические и конические предназначены для обработки заготовок штампов и фасонных поверхностей и выпускаются как цельными, так и оснащенными твердосплавными коронками. Цельные фрезы имеют следующие исполнения: грушевидные — по ГОСТ 18934—73, диаметром D равным 4, 6, 8 мм, длиной L , равной 25, 32, 40 мм, и удлиненные — по ГОСТ 18939—73, длиной L , равной 70, 100, 150 мм; эллипсоидные — по ГОСТ 18935—73, диаметром D , равным 4, 6, 8 мм, длиной L , равной 25, 32, 40 мм, и удлиненные — по ГОСТ 18940—73, длиной L , равной 70, 100, 150 мм; сфероцилиндрические — по ГОСТ 18936—73, диаметром D , равным 4, 6, 8 мм, длиной L , равной 25, 32, 40 мм, и удлиненные — по ГОСТ 18941—73, длиной L , равной 70, 100, 150 мм; цилиндрические — по ГОСТ 18937—73, диаметром D , равным 4, 6, 8 мм, длиной L , равной 25, 32, 40 мм, и удлиненные — по ГОСТ—18942—73, длиной L , равной 70, 100, 150 мм; конические — по ГОСТ 18938—73, диаметром D , равным 4, 6, 8 мм, длиной L , равной 25, 32, 40 мм, и удлиненные — по ГОСТ 18943—73, длиной L , равной 70, 100, 150 мм.

Фрезы, оснащенные твердосплавными коронками, выпускают в обычном исполнении и с торцовым зубом, диаметром, равным 10, 12,5, 14, 16, 18, 20 и 22 мм, и длиной L , равной 80 мм (для D , равного 10; 12,5; 14 мм), 90 мм (для D , равного 16, 18 мм) и 100 мм (для D , равного 20, 22 мм). Такие фрезы изготовляют: сферическими — по ГОСТ 18944—73; сферическими эллипсоидными — по ГОСТ 18945—73; сфероцилиндрическими — по ГОСТ 18946—73; сфероконическими — по ГОСТ 18947—73; цилиндрическими — по ГОСТ 18948—73.

Фрезы шпоночные твердосплавные выпускают двух типов: оснащенными твердосплавными пластинами (ГОСТ 6396—78) и цельными (ГОСТ 16463—80).

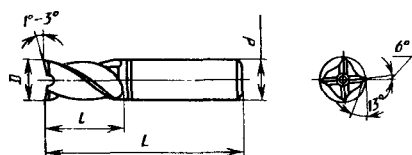
3.50. Размеры (мм) и геометрические параметры цельных фрез по ГОСТ 18372—73Е



D для ряда			L	l	d	Число зубьев z
1	2	3				
3	—	—	28	8	3	3; 4
—	—	3,5			3,5	
4	—	—	32	10	4	
—	—	4,5			4,5	
5	—	—	36	12	5	3; 4; 5
—	—	5,5			5,5	
6	—	—	40	16	6,0	
—	—	6,5			6,5	
—	7	—			7	
—	—	7,5			7,5	
8	—	—	45	20	8	3; 4; 5
—	—	8,5			8,5	
—	9	—			9	
—	—	9,5			9,5	
10	—	—	50	20	10	
—	—	10,5			10,5	
—	11	—			11	
—	—	11,5			11,5	
12	—	—	60	25	12	

Примечание. Фрезы по 1-му ряду диаметров являются предпочтительными для применения.

3.51. Размеры (мм) и геометрические параметры фрез со стальным хвостовиком по ГОСТ 18372—73Е



D для ряда			L	l	d
1	2	3			
5	—	—	58	24	5
—	—	5,5			5,5
6	—	—	80	30	6
—	—	6,5			6,5
—	7	—			7
—	—	7,5			7,5
8	—	—	88	38	8
—	—	8,5			8,5
—	9	—			9
—	—	9,5			9,5
10	—	—	95	45	10
—	—	10,5			10,5
—	11	—			11
—	—	11,5			11,5
12	—	—	103	53	12

Примечания. 1. Фрезы по 2-му ряду диаметров являются предпочтительными для применения.

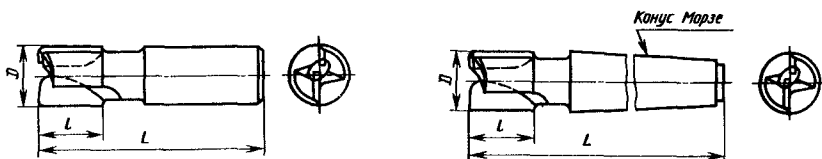
2. Число зубьев равно 3, 4, 5.

Фрезы, оснащенные твердосплавными пластинами, по ГОСТ 6396—78 (табл. 3.52) предназначены для скоростного фрезерования шпоночных пазов, а также мерных радиусных выемок и продольных канавок в заготовках из стали и чугуна. Фрезы изготавливают с цилиндрическим и коническим хвостовиками. Геометрические параметры режущих кромок фрез следующие: передний угол на торцовом зубе в плоскости, нормальной к режущей кромке, $\gamma = 0$, задний угол $\alpha = 15^\circ$; задний угол по цилиндру $\alpha = 12 \dots 14^\circ$.

Фрезы цельные твердосплавные с цилиндрическим хвостовиком ГОСТ 16463—80Е (табл. 3.53) предназначены для обработки

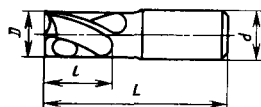
3.52. Размеры (мм) шпоночных фрез по ГОСТ 6396—78

Фрезы с цилиндрическим хвостовиком Фрезы с коническим хвостовиком



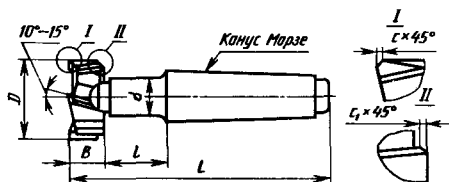
D	Фрезы с хвостовиком				Конус Морзе	Обозначение пластины по ГОСТ 25400—82		
	цилиндрическим		коническим					
	l	L	l	L				
10	12	62	—	—	—	21070		
12	16	73	16	86	1	21190		
14				101				
				86				
16				101	2	21210		
18	76	104						
20	19	85	19	104			3	21230
				121				
22				104	2	21290		
				121				
25	22	98	22	124	3	21310		
28	—	—		124				
32	—	—		124				
				147	4	21650		
36	—	—	25	127	3	21670		
				150	4		21690	
40	—	—	25	150		4		21730
						21750		

3.53. Размеры (мм) шпоночных фрез по ГОСТ 16463—80Е



D	d	l	L
2	3	4	25
	4		
3	3	5	30
	4		
4	4	7	32
5	5	8	
6	6	10	35
7	7	10	
	8		
8	8	11	40
10	10	13	45
12	12	16	50

3.54. Основные размеры (мм) фрез по ГОСТ 10873—76



Размер паза	D	B	L	d	I+II	c	c ₁	Число зубьев z	Конус Морзе	Обозначение пластин по ГОСТ 2209—82	
										№	число
12	21	9	98	10	20	1,0	0,6	6	2	133А	6
14	25	11	103	12	23	1,6				2407	
18	32	14	110	15	27		2,5			5005	3
						5006					
22	40	18	138	19	34	1,0	3		5007	3	
									5008		
28	50	22	173	25	42	2,5	4		5009	3	
									5010		
36	60	28	188	30	51	1,0	4		5011	4	
									5012		
42	72	35	229	36	58	4,0	1,6	8	5	5015	4
48	85	40	240	42	64	6,0	2,0			5016	
54	95	44	251	44	71			6,0		2,0	2455
						245 7					

шпоночных пазов в заготовках как из материалов общего назначения, так и из труднообрабатываемых материалов. Угол наклона винтовых стружечных канавок фрез $\omega = 20^\circ$. Геометрические параметры следующие: передний угол на торцовом зубе $\gamma = 20^\circ$ (у фрез для обработки труднообрабатываемых материалов $\gamma = 0$); задний угол на торцовом зубе $\alpha = 0$.

Фрезы с напаянными твердосплавными пластинами для обработки Т-образных пазов по ГОСТ 10673—75 предназначены для обработки пазов в заготовках из чугуна.

Основные размеры фрез приведены в табл. 3.54.

Геометрические параметры режущих кромок фрез следующие: передний и задний углы у переднего торца в плоскости, нормальной к главной режущей кромке, $\gamma = 5^\circ$, задний угол $\alpha = 12^\circ$, задний угол на обоих торцах $\alpha_1 = 8^\circ$.

Фрезы дисковые твердосплавные выпускают следующих типов: трехсторонние со вставными ножами, оснащенными твердым сплавом — по ГОСТ 5348—69, двусторонние со вставными ножами — по ГОСТ 6469—69.

Фрезы дисковые трехсторонние со вставными ножами, оснащенными твердым сплавом, по ГОСТ 5348—69 предназначены для скоростного фрезерования пазов и уступов в заготовках из стали и чугуна. Плоские рифленные ножи с напаянной пластиной из твердого сплава крепят в пазу корпуса радиальным клином. На фрезах шириной до 18 мм в пазу корпуса радиальным клином крепят плоские ножи без рифлений. Режущие кромки фрез наклонены к оси фрезы под углом 10° , наклон смежных режущих кромок разнонаправленный.

Геометрические параметры режущих кромок фрез следующие: передний угол $\gamma = 15^\circ$; задний угол на цилиндре $\alpha = 15^\circ$; задний угол на торце $\alpha_1 = 4^\circ$. Основные размеры фрез приведены в табл. 3.55.

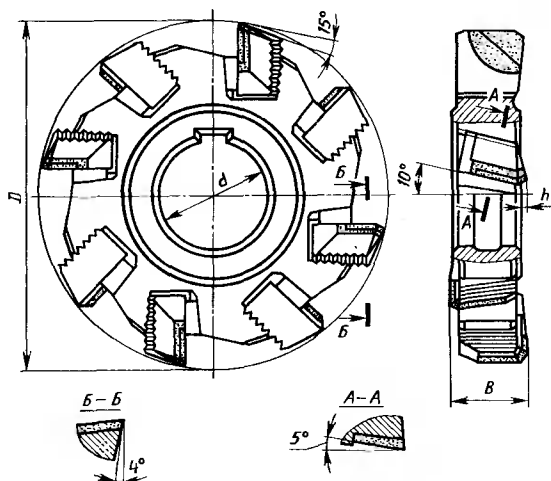
Фрезы дисковые двусторонние со вставными ножами, оснащенными твердым сплавом, по ГОСТ 6469—69 предназначены для обработки уступов и открытых поверхностей в заготовках из стали и чугуна. Фрезы оснащены рифленными ножами. Геометрические параметры режущих кромок фрез следующие: радиальный передний угол $\gamma_p = 15^\circ$; осевой передний угол $\gamma_0 = 10^\circ$, главный угол в плане $\varphi = 90^\circ$. Размеры фрез приведены в табл. 3.56.

Эксплуатация торцовых фрез. В зависимости от обрабатываемого материала, характера и условий обработки рекомендуются твердые сплавы следующих марок (табл. 3.57).

Значения подач на один зуб фрезы для обработки стали и чугуна даны в табл. 3.58.

Скорость резания определяют, исходя из рекомендуемой стойкости T фрезы. Для фрез диаметром 63—100 мм $T = 80 \dots 100$ мин, диаметром 125—200 мм $T = 120 \dots 200$ мин, диаметром 250—

3.55. Размеры (мм) фрез по ГОСТ 5348—69

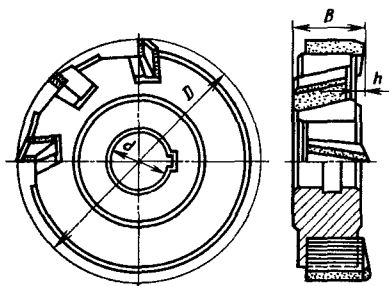


D для ряда		B	d для ряда		h	Число ножей по ГОСТ 14700—69
1	2		1	2		
100	—	14	32	27	1,0	8
		18			2,0	
		22				
125	—	12	40	32	1,0	10
		16			2,0	
		20				
		25				
160	—	14	50	40	1,0	12
		18			2,0	
		22				
		28				
—	180	12	50	40	1,0	14
	16					

Продолжение табл. 3.55

D для ряда		B	d для ряда		b	Число ножей по ГОСТ 14700—69
1	2		1	2		
—	180	20	50	40	2,0	14
		25			2,5	12
		32			3,5	
200	—	12	60	50	1,0	14
		16			2,0	
		20			2,5	
		25				
		32				
—	224	14	60	50	2,0	16
		18				
		22			2,5	
		28				
		36				
250	—	14	60	50	1,0	18
		18			2,0	
		22			2,5	
		28				
		36				
315	—	16	60	50	2,0	20
		20			2,5	
		25				
		32				
		40			4,0	

3.56. Размеры (мм) фрез по ГОСТ 6469—69



D для ряда		B	d для ряда		h	Число ножей по ГОСТ 14700—69
1	2		1	2		
100	—	18	32	27	2	8
125	—	20	40	32	4	10
160	—	22	50	40		12
—	180	25	50	40	5	14
200	—		60	50		
—	224	28	60	50		16
250	—		60	50	18	
315	—	32	60	50	7	20

3.57. Твердые сплавы, рекомендуемые для изготовления фрез

Обрабатываемый материал	Обработка	Твердые сплавы для ряда		
		1	2	3
Сталь	Получистовая Черновая	T14K8 T5K10	T15K6 T14K8	T5K10 TT7K12, T5K12B
	Грубая	T5K12B, TT7K12	T5K10	—
Чугуны серый, ковкий и высоко- прочный	Получистовая	BK6, BK4	BK3M, BK6M	BK8
	Черновая	BK8	BK4, BK6	BK8B
	Грубая	BK8B	BK8	BK10-OM

Примечания. 1. При нормальных условиях обработки следует применять твердые сплавы 1-го ряда.

2. При повышенной жесткости системы станок — приспособление — инструмент — заготовка предпочтительно применение твердых сплавов 2-го ряда.

3. При повышенных требованиях к надежности работы инструмента предпочтительно применение твердых сплавов 3-го ряда.

3.58. Выбор подачи на один зуб фрезы

Обрабатываемый материал	Глубина резания t , мм	Подача S_z , мм/зуб	Обрабатываемый материал	Глубина резания t , мм	Подача S_z , мм/зуб
Сталь с HB: ≤ 229	≤ 4	0,12—0,18	Чугун с HB ≤ 229	≤ 4	0,15—0,25
	4...8	0,1—0,15		4—8	0,12—0,20
	> 8	0,08—0,12		> 8	0,10—0,18
229—287	≤ 4	0,08—0,12	≥ 229	≤ 4	0,12—0,20
	4...8	0,06—0,10		4—8	0,10—0,18
	> 8	0,06—0,08		> 8	0,08—0,12
≥ 287	≤ 4	0,08—0,10	≥ 229	4—8	0,10—0,18
	4—8	0,06—0,10		> 8	0,08—0,12
	> 8	0,06—0,08			

Примечания. 1. Подачи S_z при получистовой обработке стали — до 0,08 мм/зуб, при обработке чугуна — до 0,01 мм/зуб.

2. Для фрез повышенной жесткости подачу S_z увеличивать на 0,02—0,04 мм/зуб.

3. Подачи даны для симметричной схемы фрезерования.

3.59. Рекомендуемая скорость резания v (м/мин) при обработке стали

Твердый сплав	K_{u_v}	Глубина резания t , мм	v при S_z , мм/зуб				
			0,05	0,08	0,10	0,12	0,15
<i>Обработка без корки</i>							
T15K6 T14K8 T5K10	1,25 1,0 0,8	≤ 2	280—230	245—205	225—190	210—175	195—160
		2—4	260—215	225—190	210—175	195—165	180—150
T14K8 T5K10	1,25 1,0	4—6	205—170	175—150	165—140	155—130	—
T5K12B TT7K12	0,75 0,75	6—8	200—170	175—145	160—135	150—125	—
T5K10 T5K12B TT7K12	1,3 1,0 1,0	8—12	145—125	125—105	115—100	—	—
<i>Обработка по корке</i>							
T5K10	1,3	≤ 4	130—110	110—95	105—85	100—80	90—75
T5K12B TT7K12	1,0 1,0	4—8 8—12	125—105 120—100	105—90 105—85	100—80 95—80	90—75	

Примечание. Скорость резания дана для стойкости 80—100 мин.

3.60. Рекомендуемая скорость резания v (м/мин) при обработке чугуна

Твердый сплав	K_{Hv}	Глубина резания t , мм	v при S_z , мм/об							
			0,05	0,08	0,10	0,12	0,15	0,18	0,20	0,25

Обработка без корки

ВК3М ВК6М	1,1 1,1	≤ 2	255—215	240—200	230—190	220—185	210—175	200—165	190—160	175—145
ВК4, ВК6, ВК8	1,0 0,85	2—4	230—195	215—180	205—170	195—165	185—155	175—145	170—140	155—130
ВК4, ВК6 ВК8 ВК8В	1,2 1,0 0,8	4—6	185—155	170—140	160—135	150—125	140—120	135—115	130—110	120—100
		6—8	180—150	165—135	155—130	145—120	135—115	130—110	125—105	115—95
ВК8 ВК8В ВК10-ОМ	1,25 1,0 0,9	8—12	140—120	130—105	115—100	110—95	105—85	95—80	95—80	

Обработка по корке

ВК8	1,25	≤ 4	100—85	90—75	85—75	85—70	80—65	75—65	75—60	65—55
ВК8В	1,0	4—8	95—80	85—70	80—65	75—65	70—60	65—55	65—55	60—50
ВК10-ОМ	0,9	8—12	90—75	80—70	75—65	70—60	65—55	65—55	60—50	55—45

Примечание. Скорость резания дана для стойкости 80—100 мин.

3.62. Рекомендуемые значения подач (мм/зуб) при черновой обработке чугуна

$f \times B, \text{ мм}^2$	Диаметр фрезы, мм						
	10	12	16	20	25	32	36—50
5	0,10	0,12	0,17	0,23	—	—	—
10	0,08	0,10	0,15	0,19	0,24	—	—
15	0,07	0,09	0,13	0,17	0,21	0,23	—
20	0,07	0,08	0,12	0,15	0,19	0,20	0,23
30	0,06	0,07	0,10	0,13	0,17	0,17	0,20
40	0,05	0,07	0,08	0,12	0,15	0,15	0,18
50	0,04	0,06	0,07	0,10	0,13	0,14	0,16
65	—	0,05	0,06	0,08	0,11	0,12	0,14
80	—	0,04	0,05	0,07	0,10	0,11	0,12
100	—	—	0,04	0,06	0,08	0,10	0,11
140	—	—	—	0,05	0,07	0,09	0,10
200	—	—	—	—	0,06	0,08	0,09
300	—	—	—	—	—	0,07	0,08
400	—	—	—	—	—	—	0,07

3.63. Наибольшее значение подачи (мм/зуб) при заданном параметре шероховатости обработанной поверхности

Диаметр фрезы D , мм	Число зубьев z	Подача при параметре шероховатости, мкм				Диаметр фрезы D , мм	Число зубьев z	Подача при параметре шероховатости, мкм				
		$Ra = 2,5$	Rz					$Ra = 2,5$	Rz			
			20	40	80				20	40	80	
8	4	0,02	0,05	0,07	0,09	20	6	0,02	0,05	0,08	0,10	
	3	0,03	0,07	0,10	0,13		5	0,03	0,06	0,10	0,13	
		0,03	0,07	0,10	0,13		4	0,03	0,08	0,12	0,16	
10	2	0,04	0,12	0,16	0,22		3	0,04	0,10	0,16	0,21	
		4	0,02	0,06	0,08	0,11	25	5	0,03	0,07	0,10	0,14
		3	0,03	0,07	0,10	0,15		4	0,04	0,09	0,13	0,18
0,04	0,12	0,16	0,22	3	0,05	0,12		0,16	0,23			
12	5	0,02	0,05	0,08	0,09	32	6	0,03	0,06	0,10	0,13	
	4	0,03	0,06	0,09	0,11		4	0,04	0,10	0,14	0,20	
	2	0,06	0,12	0,17	0,22		40	6	0,03	0,07	0,10	0,15
16	5	0,02	0,05	0,08	0,11	4		0,05	0,11	0,16	0,22	
	4	0,03	0,07	0,10	0,14	50		6	0,04	0,08	0,12	0,17
3	0,04	0,09	0,13	0,19	4		0,06	0,12	0,18	0,25		

3.64. Значения скорости резания v (м/мин) при обработке стали

Диаметр фрезы D	Глубина резания t	S_z , мм/зуб						
		0,02	0,04	0,06	0,08	0,10	0,15	0,25
мм								
10	≤ 2	83—99	110—132	98—117	89—107	82—100	—	—
	2—5	79—94	105—126	94—111	85—101	79—95	—	—
	5—10	75—89	99—119	88—105	81—96	75—90	—	—
12	≤ 3	86—103	115—137	100—121	92—111	86—104	—	—
	3—6	82—98	110—130	98—116	88—105	82—99	—	—
	6—12	78—93	105—123	92—109	84—100	78—93	—	—
16	≤ 4	91—109	122—145	108—129	99—118	91—110	82—98	—
	4—8	86—104	116—139	103—122	93—111	87—105	78—93	—
	8—16	82—97	109—131	97—115	89—105	82—99	73—88	—
20	≤ 5	95—110	127—152	112—135	103—121	95—112	62—102	—
	5—10	90—107	120—145	108—128	98—116	90—108	80—97	—
	10—20	88—105	117—139	103—122	95—112	88—104	76—92	—
25	≤ 6	—	132—159	118—140	107—128	100—119	88—105	76—90
	6—12	—	126—150	111—132	103—122	95—113	84—100	71—85
	12—24	—	120—143	107—126	97—115	90—107	80—95	68—81
32	≤ 8	—	138—165	122—145	110—132	103—123	90—110	78—93
	8—16	—	130—157	116—138	106—125	98—117	57—102	74—87
	16—32	—	124—149	111—131	100—119	94—111	82—99	70—84
40—50	≤ 10	—	145—173	128—152	110—139	109—129	96—114	82—98
	10—12	—	138—164	122—144	116—132	103—122	92—109	78—93
	20—50	—	130—156	116—137	104—125	98—116	87—103	74—88

Примечание. Скорость резания дана для стойкости 60—40 мин.

3.65. Значения скорости резания v (м/мин) при обработке чугуна

Диаметр фрезы D	Глубина резания t	S_2 , мм/зуб						
		0,02	0,04	0,06	0,08	0,10	0,15	0,25
	мм							
10	≤ 2	124—148	108—129	99—119	96—111	90—105	—	—
	2—5	102—120	87—104	81—98	78—92	75—86	—	—
	5—10	90—105	75—90	71—86	68—80	65—74	—	—
12	≤ 3	112—147	107—126	98—117	95—108	88—102	—	—
	3—6	100—117	85—102	79—96	76—90	72—84	—	—
	6—12	88—102	72—90	69—84	66—78	63—72	—	—
16	≤ 4	120—141	100—123	98—114	91—105	85—99	—	—
	4—8	98—114	82—96	76—93	72—87	69—81	—	—
	8—16	85—99	72—84	66—81	63—75	60—69	—	—
20	≤ 5	116—138	98—120	95—111	88—102	82—96	75—93	—
	5—10	95—111	82—96	76—90	72—84	69—78	63—75	—
	10—20	82—96	72—84	66—78	63—72	60—79	54—66	—
25	≤ 6	—	95—117	91—108	85—102	79—93	76—90	69—84
	6—12	—	79—93	72—87	69—84	66—78	63—72	57—66
	12—25	—	69—81	63—75	60—72	57—66	54—63	50—60
32	≤ 8	—	95—111	89—108	85—102	79—93	75—90	69—84
	8—16	—	76—90	72—87	69—81	66—75	60—72	54—66
	16—32	—	66—78	63—75	60—69	57—63	54—60	50—57
40—50	≤ 10	—	91—114	88—105	82—99	76—90	72—87	66—81
	10—20	—	76—90	69—84	66—78	63—75	60—69	54—63
	20—50	—	66—78	60—72	57—66	54—63	51—60	48—54

Примечание. Скорость резания дана для стойкости 60—40 мин.

3.66. Рекомендуемые значения подач, мм/зуб

Обрабатываемый материал	Глубина резания t , мм				
	5	10	15	30	Св. 30
Конструкционная сталь	0,12	0,10	0,08	0,06	0,04
Серый и ковкий чугуны	0,18	0,12	0,10	0,08	0,06

3.67. Значения скорости резания (м/мин) при обработке конструкционной стали

Диаметр фрезы D , мм	Число зубьев z	Ширина фрезерования B	Глубина резания t	S_z , мм/зуб				
				мм				
				0,04	0,06	0,08	0,12	0,18
100	8	22	5	191	162	144	123	104
			10	155	132	118	100	85
			15	157	117	104	89	75
125	10	25	5	186	158	141	121	107
			10	160	136	121	103	88
			15	142	120	108	92	78
			20	130	111	99	84	72
160	12	28	10	166	141	126	107	91
			15	147	125	112	95	81
			20	135	115	102	87	74
			25	126	107	96	81	69
180	14	20	10	176	149	133	113	96
			15	156	132	121	100	85
			20	143	121	108	92	78
			30	126	107	96	82	70
200	14	32	10	171	146	130	110	94
			15	152	129	115	98	84
			20	139	118	106	90	76
			30	123	105	93	79	68
224	16	28	10	177	151	134	115	97
			15	158	134	119	102	86
			20	144	122	109	93	79
			30	127	108	92	82	70
250	16	28	15	161	136	121	104	88
			20	148	125	111	95	81
			30	131	111	99	84	76
315	20	40	15	162	137	123	105	89
			20	149	126	113	96	82
			30	132	112	99	85	73
			40	121	103	92	78	67

3.68. Значения скорости резания (м/мин) при обработке серого чугуна

Диаметр фрезы D мм	Число зубьев z	Ширина фрезерования B	Глубина резания t	S_z , мм/зуб				
				мм			0,06	0,08
100	8	22	5	129	124	117	110	106
			10	91	88	83	78	76
			15	76	73	69	65	62
125	10	25	5	138	133	126	119	110
			10	100	96	90	86	79
			15	81	78	73	68	65
			20	72	69	64	60	57
160	12	28	10	102	98	93	87	83
			15	85	80	76	72	68
			20	73	70	66	62	60
			25	66	63	59	57	55
180	14	20	10	107	102	98	92	88
			15	88	84	80	76	73
			20	77	74	70	66	63
			30	64	61	58	55	53
200	14	32	10	105	101	95	90	84
			15	86	83	78	74	71
			20	75	79	68	64	61
			30	62	59	56	53	51
224	16	28	10	103	99	94	89	85
			15	85	81	77	73	70
			20	74	71	67	63	60
			30	61	58	55	52	50
250	18	28	15	87	84	79	75	72
			20	76	73	69	65	62
			30	62	59	58	53	51
315	20	40	15	93	88	85	80	77
			20	82	77	74	70	67
			30	68	64	61	58	56
			40	58	55	53	50	—

Рекомендуемые значения скорости резания при обработке заготовок без корки из конструкционной стали сплавом Т15К6 и из чугуна сплавом ВК8, исходя из стойкости фрез $T = 40 \dots 60$ мин, даны соответственно в табл. 3.64 и 3.65.

Эксплуатация дисковых фрез. В зависимости от обрабатываемого материала и характера обработки рекомендуются твердые сплавы следующих марок: для чистовой обработки стали — Т15К6; для черновой обработки стали — Т5К10; для чистовой обработки чугуна — ВК6; для черновой обработки чугуна — ВК8.

Рекомендуемые значения подачи на зуб в зависимости от глубины резания для обработки стали и чугуна даны в табл. 3.66.

Значение скорости резания при обработке конструкционной стали и серого чугуна со стойкостью 240 мин даны в табл. 3.67 и 3.68.

Значения скорости резания даны для обработки заготовок без корки из конструкционной стали сплавом Т5К10, из чугуна — сплавом ВК8.

3.3. Инструмент для обработки отверстий

Твердосплавные инструменты для обработки отверстий в настоящее время широко применяют в машиностроении.

К таким инструментам относятся: сверла, оснащенные напайными пластинами, и цельные; сверла, оснащенные сменными твердосплавными пластинами; сверла для сверления отверстий в печатных платах; инструменты одностороннего резания для обработки глубоких отверстий; зенкеры; развертки, протяжки с выглаживающими кольцами.

Сверла спиральные с напайными пластинами из твердого сплава, наиболее распространены. Их выпускают диаметром 5—30 мм. Размеры и конструктивные параметры сверл с цилиндрическим хвостовиком диаметром 5—16 мм приведены в ГОСТ 22735—77, а сверл с коническим хвостовиком — в ГОСТ 22736—77.

Сверла выпускают укороченной и нормальной длины и двух степеней точности: 1) общего назначения, 2) точного исполнения.

Сверла с цилиндрическим хвостовиком изготавливают в двух исполнениях — с лапкой и без лапки (для $d \leq 12$ мм). Допускается изготовление сверл с коническим хвостовиком с переходной шейкой и без нее.

Диаметры сверл приведены в табл. 3.69.

В диапазоне 10—12 мм сверла с коническим хвостовиком выпускаются восьми диаметров: 10,00; 10,20; 10,50; 10,80; 11,00; 11,20; 11,50; 11,80 мм.

3.69. Диаметр сверл, мм

Сверла с хвостовиком			
цилиндрическим		коническим	
Диаметр d	Градация по диаметру	Диаметр d	Градация по диаметру
5—14	0,1	12—14 *	0,1
14—16	0,25	14—30 *	0,25

* В этом диапазоне не выпускаются сверла с d , равным 12,90; 13,40; 13,90 мм.

Примечание. В диапазоне $d = 14 \dots 30$ мм дополнительно выпускают сверла пяти диаметров: 15,40; 17,40; 19,40; 20,90; 23,90 мм.

В табл. 3.70 даны основные конструктивные размеры сверл с цилиндрическим и коническим хвостовиками.

Геометрические параметры сверл, оснащенных паяными твердосплавными пластинами, приведены на рис. 3.1. Эти сверла целесообразно применять с обычной заточкой и с подточкой поперечной кромки, а начиная с диаметра $d = 11,9$ мм в целях уменьшения осевых сил используют сверла с двойной заточкой — на пере сверла делают конус с углом $2\varphi_0 = 70^\circ$.

Эксплуатация сверл спиральных с напаянными пластинами. Эти сверла используют при обработке чугунных заготовок.

В зависимости от условий обработки определяют группу подачи по табл. 3.71 и затем применительно к требуемому диаметру — подачу по табл. 3.72.

Значения рекомендуемых подач S и скорости резания v , а также соответствующие им значения стойкости T и износа по ленточкам $h_{л}$ при обработке серого чугуна с НВ 180—220 даны в табл. 3.73.

Данные о критерии затупления, толщине стачиваемого слоя, числе повторных заточек, а также суммарной стойкости и расходу сверл на 1000 ч машинного времени в зависимости от периода стойкости приведены в табл. 3.74.

Сверла спиральные цельные твердосплавные выпускают двух типов: с цилиндрическим и коническим хвостовиками.

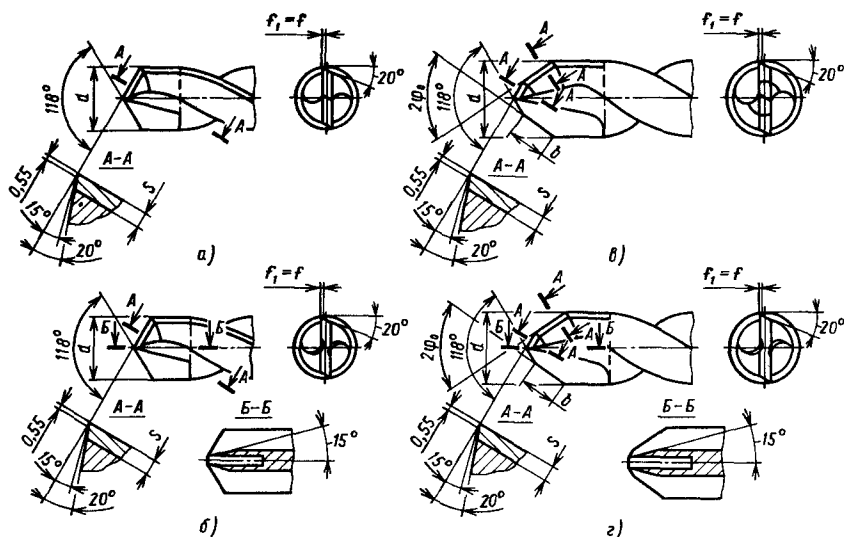


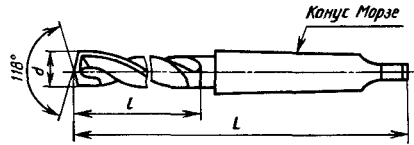
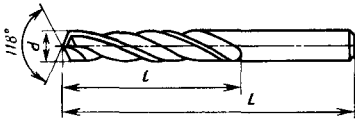
Рис. 3.1. Геометрические параметры режущей части твердосплавных сверл:

а — нормальная заточка; б — нормальная заточка с подточкой поперечной кромки; в — двойная заточка; г — двойная заточка с подточкой поперечной кромки

3.70. Размеры (мм) сверл с цилиндрическим и коническим хвостовиком

Сверла с цилиндрическим хвостовиком

Сверла с коническим хвостовиком



d	Сверла с хвостовиком								
	цилиндрическим по ГОСТ 22735—77				коническим по ГОСТ 22736—77				
	L		l		Конус Морзе	L		l	
	укоро- чен- ные	нор- маль- ные	укоро- чен- ные	нор- маль- ные		укоро- чен- ные	нор- маль- ные	укоро- чен- ные	нор- маль- ные
5,00—5,30	70	86	36	52	—	—	—	—	—
5,40—6,00	75	93	40	57					
6,10—6,70	80	101	42	63					
6,80—7,50	85	109	45	69					
7,60—8,50	95	117	52	75					
8,60—9,50	100	125	55	81					
9,60—9,90	105	133	60	87					
10,00—10,60	105	133	60	87	1	140	168	60	87
10,70—11,80	110	142	65	94		145	175	65	94
11,90—13,20	120	151	70	101	2	170	199	70	101
13,30—14,00	122	160	70	108		170	200	70	108
14,25—15,00	130	169	75	114		175	212	75	114
15,25—16,00	138	178	80	120		180	218	80	120
16,25—17,00						185	223	85	125
17,25—18,00					3	190	228	90	130
18,25—19,00						195	256	95	135
19,25—20,00						220	261	100	140
20,25—21,00						225	266	105	145
21,25—22,25						230	271	110	150
22,50—23,50	—	—	—	—	276	276	110	155	
23,75—25,00					4	235	281	115	160
25,25—26,50						286	286	115	165
26,75—27,00					4	240	291	120	170
27,25—28,00						270	319	120	170
28,25—30,00					4	275	324	125	175

3.71. Рекомендуемые группы подач в зависимости от условий сверления отверстий в чугунах

Отверстия	Чугун с НВ		
	<180	180—220	220—260
С качеством не выше Н12; Н13 в условиях жесткой системы	4/5	3/4	2/3
В недостаточно жестких заготовках; под последующую обработку	3/4	2/3	1/2
Точные	2/3	1/2	1/1

Примечание. В числителе приведены данные для сквозных отверстий, в знаменателе — для глухих отверстий.

3.72. Значения подач (мм/об) по группам при сверлении чугуна

d, мм, не более	Группа подачи					d, мм, не более	Группа подачи				
	1	2	3	4	5		1	2	3	4	5
3	0,025	0,035	0,05	0,07	0,07	16	0,1	0,14	0,2	0,28	0,4
4	0,035	0,05	0,07	0,07	0,07	18	0,1	0,14	0,2	0,28	0,4
5	0,05	0,05	0,07	0,1	0,1	20	0,1	0,14	0,2	0,28	0,4
6	0,05	0,07	0,1	0,1	0,14	22	0,14	0,2	0,28	0,28	0,4
8	0,07	0,1	0,14	0,14	0,2	25	0,14	0,2	0,28	0,4	0,56
10	0,07	0,1	0,14	0,2	0,28	28	0,14	0,2	0,28	0,4	0,56
12	0,07	0,1	0,14	0,2	0,28	30	0,14	0,2	0,28	0,4	0,56
14	0,1	0,14	0,2	0,28	0,4						

Примечание. При рассверливании подачу следует увеличивать в 2 раза.

Конструкции и размеры сверл оговорены в соответствующих ГОСТах: сверл спиральных цельных твердосплавных укороченных — в ГОСТ 17273—71; сверл спиральных цельных твердосплавных, короткая серия — в ГОСТ 17274—71; сверл спиральных цельных твердосплавных, средняя серия в ГОСТ 17275—71; сверл спиральных цельных твердосплавных с коническим хвостовиком — в ГОСТ 17276—71.

Сверла по ГОСТ 17273—71 выпускают диаметром 1,5—6,5 мм; по ГОСТ 17274—71 диаметром 1,0—12 мм; по ГОСТ 17275—71 диаметром 3—12 мм; по ГОСТ 17276—71 диаметром 6—12 мм.

Сверла диаметром до 3,0 мм выпускают с градацией диаметров 0,05 мм, а диаметром 3 мм и выше — с градацией 0,10 мм. Кроме того, выпускают сверла диаметром 3,15; 3,35; 4,25 мм.

Основные конструктивные размеры сверл приведены в табл. 3.75.

3.73. Значения рекомендуемых подач, скорости резания, частоты вращения, стойкости и износа по ленточкам $h_{\text{Л}}$ при обработке серого чугуна с HB 180—220

d , мм	S , мм/об	n , мин ⁻¹	T , мин	v , м/мин	$h_{\text{Л}}$, мм
3	0,05	2000	11	19	0,1
		2800	4	26	
4	0,07	2800	7	35	0,15
5		2800	15	44	0,20
	3950	6	62		
6	0,1	2000	20	38	0,25
		2800	8	53	
8	0,14	2000	22	50	0,30
		2800	9	70	
10	0,14	2000	39	63	0,40
		2800	16	88	
12	0,14	2000	31	75	0,50
		2800	13	106	
14	0,2	1400	40	62	0,55
		2000	16	88	
16	0,2	1000	78	50	0,65
		1400	33	70	
18	0,2	1000	67	56	0,70
		1400	29	79	
20	0,2	1000	59	63	0,80
		1400	25	88	
22	0,28	710	81	49	0,90
		1000	34	69	
25	0,28	710	69	56	1,00
		1000	29	78	
28	0,28	710	60	62	1,10
		1000	25	88	
30	0,28	710	55	67	1,20
		1000	23	94	

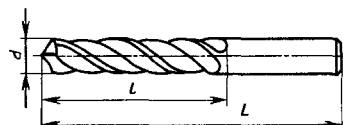
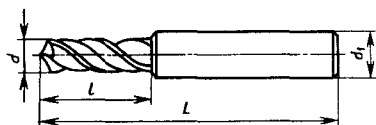
3.74. Критерий затупления, показатели стойкости, заточки и расхода сверл

Диаметр сверла	Критерий затупления	Толщина стачиваемого слоя	Число повторных заточек	Период стойкости	Суммарная стоимость		Расход сверла на 1000 ч машинного времени
					мм	мни	
5	0,2	0,4	7	5 20	42 170	1694 423	
6	0,25	0,45	8	5 20	45 180	1600 400	
8	0,30	0,50	8	9 35	81 315	888 228	
10	0,4	0,6	9	9 35	90 350	800 205	
12	0,50	0,70	8	12 50	112 450	640 160	
14	0,55	0,85	9	12 50	125 500	576 144	
16	0,65	0,85	10	15 60	165 660	436 109	
18	0,7	0,9	10	15 60	165 660	436 109	
20	0,8	1,0	10	15 60	165 660	136 109	
22	0,9	1,1	10	17 70	192 770	375 93	
25	1,0	1,2	10	17 70	192 770	375 93	
28	1,10	1,30	9	17 70	175 770	411 102	
30	1,2	1,4	9	17 70	175 700	411 102	

3.75. Основные конструктивные размеры (мм) сверл спиральных цельных твердосплавных

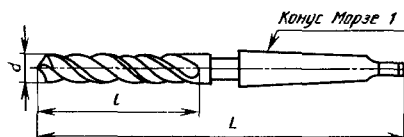
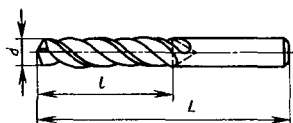
Сверла по ГОСТ 17273—71

Сверла по ГОСТ 17274—71



Сверла по ГОСТ 17275—71

Сверла по ГОСТ 17276—71



d , мм	ГОСТ 17273—71			ГОСТ 17274—71		ГОСТ 17275—71		ГОСТ 17276—71	
	L	l	d_1	L	l	L	l	L	l
1,00—1,05	35	5	4	32	6	—	—	—	—
1,10—1,15					7				
1,20—1,30					8				
1,35—1,50					9				
1,55—1,70					10				
1,75—1,90	38	8	45	38	11	—	—	—	—
1,95—2,10					12				
2,15—2,35					13				
2,40—2,65	45	10	5,0	42	14	—	—	—	—
2,70—3,00				45	16				
3,10—3,35	52	12	6,0	50	18	55	24	—	—
3,40—3,70				52	20	60	28		
3,80—4,25	56	16	7,0	55	22	63	30	—	—
4,30—4,70				60	24	65	32		
4,80—5,30	60	20	8,0	63	26	70	36	—	—
5,40—6,00			9,0	65	28	75	40		
6,10—6,70	65	25	10,0	70	30	80	42	120	42
6,80—7,50	—	—	—	75	34	85	45	125	45
7,60—8,50				80	38	95	52	130	52
8,60—9,50				85	40	100	55	135	55
9,60—10,60				90	45	105	60	140	60
10,70—11,80				95	48	110	65	145	65
11,90—12,0				100	50	120	70	170	70

3.76. Режимы резания при обработке отверстий сверлами спиральными цельными твердосплавными из сплава ВК8

d , мм	Обрабатываемый материал	S , мм/об	v , м/мин
1—2	Сталь 40X, HRC _э 40—47	0,02	5—8
2—4		0,02	12—15
4—6		0,03	15—20
6—8		0,04	20—25
8—12		0,05	20—25
1—2	Чугун серый, HB 200—245	0,03	12—15
2—4		0,05	25—30
4—6		0,07—0,09	30—35
6—8		0,08—0,12	35—40
8—12		0,12—0,15	40
1—2	Коррозионно-стойкая сталь, $\sigma_B > 1200$ МПа	0,003—0,012	32—10
2—4		0,010—0,018	36—20
4—6		0,020—0,040	45—21
6—8		0,040—0,060	40—26
8—12		0,060—0,090	42—28
1—2	Титановые сплавы, $\sigma_B > 1000$ МПа	0,003—0,012	45—28
2—4		0,010—0,018	38—23
4—6		0,020—0,030	26—20
6—8		0,04—0,060	21—17
8—12		0,06—0,090	19—13
1—2	Жаропрочные сплавы, $\sigma_B = 1200 \dots 1400$ МПа	0,003—0,012	28—13
2—4		0,010—0,018	22—13
4—6		0,020—0,040	18—9
6—8		0,040—0,060	13—9
8—12		0,050—0,10	13—7

Эксплуатация спиральных цельных твердосплавных сверл предполагает их применение на металлорежущих станках, удовлетворяющих установленным для них нормам точности и жесткости, при обработке заготовок из закаленных конструкционных сталей, чугунов с повышенной твердостью, коррозионно-стойких и труднообрабатываемых сталей.

Режимы резания при обработке отверстий глубиной не более двух диаметров сверлами из сплава ВК8 должны соответствовать приведенным в табл. 3.76.

В качестве СОЖ рекомендуется применять: для закаленных сталей — 10 %-ные эмульсии из эмульсолов ЭГТ или ЭТ-2, РЗ — СОЖ-8, «Укринол-1», «Аквол-6»; для коррозионно-стойких и жаропрочных сталей и сплавов — 10—15 %-ную эмульсию из эмульсола ЭТ2, масляную СОЖ МР-1у; для титановых сплавов — 5—10 %-ные эмульсии из эмульсолов «Аквол-2» и «Аквол-6».

При соблюдении указанных условий средний период стойкости сверл соответствует значениям, приведенным в табл. 3.77.

Поправочные коэффициенты на скорость резания в зависимости от марки твердого сплава следует принимать равными: для сплава ВК6-ОМ — 1,25; ВК6М — 1,15; ВК10 — 0,9; ВК15М — 0,7.

Сверла с механическим креплением многогранных твердосплавных пластин находят все большее распространение в последние годы. Эти сверла наиболее эффективно используют при обработке коротких (длиной до двух диаметров) отверстий при горизонтальном расположении инструмента во время обработки.

Сверла изготовляют трех типов: 1-го — с коническим хвостовиком; 2-го — с коническим хвостовиком с подводом охлаждающей жидкости; 3-го — с цилиндрическим хвостовиком с подводом охлаждающей жидкости.

Основные рекомендуемые размеры сверл приведены в табл. 3.78.

Эксплуатация сверл с механическим креплением многогранных твердосплавных пластин. Сверла с механическим креплением многогранных твердосплавных пластин рекомендуется применять при обработке заготовок из конструкционных сталей и серых чугунов с режимами, указанными в табл. 3.79.

В качестве СОЖ следует применять 5 %-ный раствор эмульсола в воде с расходом, $\text{дм}^3/\text{мин}$: не менее 20 — при работе сверлами 1-го типа (подвод охлаждающей жидкости осуществляется поливом); 20—50 при давлении не менее 0,3 МПа при работе сверлами 2 и 3-го типов.

Средний период стойкости сверл при работе по стали составляет 90—120 мин, по чугуну — 80—120 мин.

Сверла одностороннего резания. Для обработки глубоких отверстий (с отношением длины образующей отверстия к диаметру более пяти) наиболее рационально использовать специализирован-

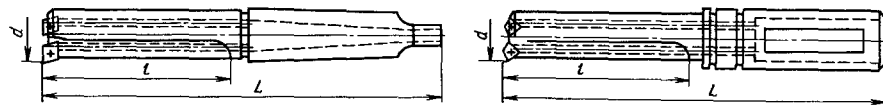
3.77. Периоды стойкости (мин) сверл спиральных цельных твердосплавных

Диаметр сверла, мм	Точность сверла	
	нормальная	повышенная
1—4	5	6
4—6	8	9
6—8	11	14
8—12	17	20

3.78. Основные рекомендуемые размеры (мм) сверл с механическим креплением многогранных твердосплавных пластин

Сверло исполнения 1 и 2

Сверло исполнения 3



d	l	L для сверла исполнения		Конус Морзе
		1 и 2	3	
20	70	195	165	3
25	85	210	195	
30	100	250	210	4
38	120	270	260	
40				
50	145	295	265	

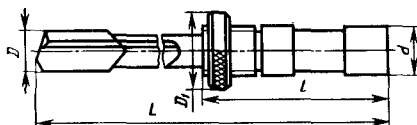
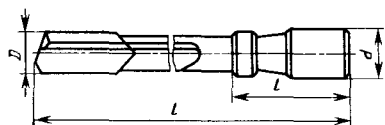
3.79. Режимы резания сверлами с механическим креплением многогранных твердосплавных пластин

Обрабатываемый материал	Твердый сплав	Диаметр сверла d , мм	Подача S , мм/об	Скорость резания v , м/мин, сверл типов		Глубина отверстия, мм, для сверл типов	
				1	2 и 3	1	2 и 3
Сталь, НВ 170—240	Т15К6 Т5К10	Св. 20 до 25	0,04—0,12	40—60	80—150	(1,0—1,3) d	(1,0—1,8) d
		» 25 » 30	0,05—0,15			(1,2—1,8) d	(1,2—2,0) d
		» 30 » 60	0,06—0,2			(1,5—2,0) d	(1,2—2,5) d
Чугун, НВ 170—240	ВК8	Св. 20 до 25	0,1—0,15	60—80	80—200	(1,2—1,8) d	(1,2—1,8) d
		» 25 » 30	0,15—0,2			(1,3—2,0) d	(1,3—2,0) d
		» 30 » 60	0,2—0,3			(1,5—2,5) d	(1,5—2,5) d

3.80. Основные размеры (мм) сверл одностороннего резания с цельной твердосплавной рабочей частью

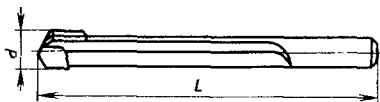
Сверла типа 1

Сверла типа 2



Диаметр сверла D , мм	Диаметр хвостовика d , мм сверла типа		Общая длина L сверла типа		Длина хвостовика l сверла типа		Диаметр гайки D_1	
	1	2	1	2	1	2		
От 4,0 до 5,2	10	—	250, 400, 630	—	40	—	—	
Св. 5,2 » 6,0			320, 500, 800	360, 540, 840				
» 6,0 » 6,5			16	400, 630, 1000				440, 670, 1040
» 6,5 » 8,3	16	20		500, 800, 1250	540, 840, 1290	50	40	
» 8,3 » 9,5			560, 860, 1310					
» 9,5 » 11,0			500, 1000, 1600	560, 1060, 1660	115			45
» 11,0 » 13,5								
» 13,5 » 15,3	25	26	630, 1250, 2000	680, 1300, 2050	70	45		
» 15,3 » 16,5								
» 16,5 » 17,3								
» 17,3 » 20,3								

3.81. Размеры (мм) сверл одностороннего резания, оснащенных твердосплавными пластинами



d	L
От 7,5 до 9,0	140, 450
Св. 9,0 до 20,0	450, 550, 700
» 20,0 » 30,0	550, 850, 1250, 1700

ные твердосплавные инструменты — сверла и расточные головки одностороннего резания.

Особенность конструкции инструментов одностороннего резания — определенность базирования, что наряду с принудительным отводом стружки обеспечивает образование геометрически правильных отверстий с точным положением оси и высоким качеством поверхностного слоя.

Основные размеры сверл с цельной твердосплавной рабочей частью приведены в табл. 3.80. По согласованию с заказчиком сверла могут изготавливаться с общей длиной $L \leq 500$ мм, отличающейся от табличной на 100 мм и $L > 500$ мм, отличающейся от табличной на 150 мм.

Размеры сверл одностороннего резания, оснащенных твердосплавными пластинами, приведены в табл. 3.81, сверлильных трехрезцовых головок — в табл. 3.82, сверл с эжекторным отводом стружки — в табл. 3.83.

Геометрические параметры сверл одностороннего действия оказывают большое влияние на условия рациональной эксплуатации.

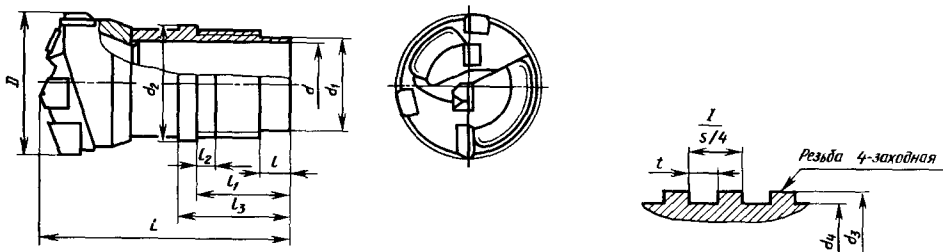
Наиболее распространенной для сверл одностороннего резания диаметром 3—30 мм является плоскостная заточка. Основные геометрические параметры плоскостной заточки сверл приведены в табл. 3.84. Остальные параметры назначаются из условий: $c = 0,02D$; $F = 0,05D$; $f = (0,02 \dots 0,04) d$; $f_1 = (0,03 \dots 0,05) D$; $K \geq 0,5$ мм.

Для обработки глубоких отверстий, у поверхности которых должен быть достигнут параметр шероховатости $Ra = 0,63 \dots 0,32$, заточку сверл с цельной твердосплавной рабочей частью диаметром 3—20 мм необходимо проводить в соответствии с размерами основных элементов, указанными в табл. 3.85, а заточку сверл, оснащенных твердосплавными пластинами диаметром 7,5—30 мм, — в соответствии с размерами основных элементов по табл. 3.86.

Геометрические параметры сверл как с цельной твердосплавной рабочей частью, так и оснащенных твердосплавными пластинами, должны соответствовать табл. 3.87.

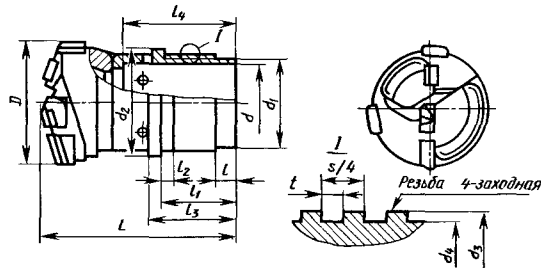
Размеры сверлильных трехрезцовых головок и сверл с эжекторным отводом стружки должны соответствовать табл. 3.88.

3.82. Основные размеры (мм) сверлильных головок



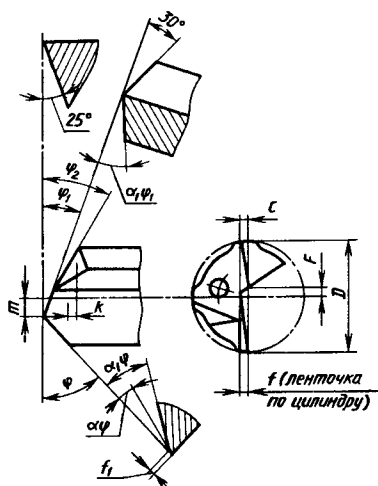
D	L	d	d_1	d_2	d_3	d_4	l	l_1	l_2	l_3	s	t
От 20,0 до 21,8 Св. 21,8 » 24,1	53	13 14	15,0 16,0	17,0 18,0	16,4 17,4	15,2 16,2	6,0	18,0	3	22,0	12	1,8
» 24,1 » 26,4	54	15	17,5	19,5	18,9	17,7						
» 26,4 » 28,7		16	19,0	21,0	20,3	19,2						
» 28,7 » 31,0 » 31,0 » 33,3 » 33,3 » 36,2	59	18 20 22	21,0 23,0 25,5	23,5 25,5 28,0	22,8 24,8 27,3	21,2 23,2 25,7		21,5	4	25,0	16	
» 36,2 » 39,6 » 39,6 » 43,0 » 43,0 » 47,0	69	24 26 29	27,0 30,0 33,0	30,0 33,0 36,0	29,3 32,3 35,3	27,3 30,3 33,3	7,0	26,0	5	30,5	20	2,8
» 47,0 » 51,7	76	32	36,0	39,6	38,3	36,3						
» 51,7 » 56,2 » 56,2 » 60,2	79 81	35 39	39,5 43,5	43,0 48,0	32,3 47,3	39,8 43,8	7,5	30,5	6	34,5	24	3,3

3.83. Основные размеры (мм) сверл с эжекторным отводом стружки



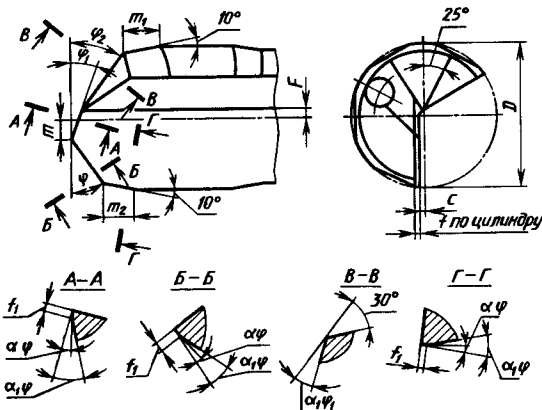
D	L	d	d_1	d_2	d_3	d_4	l	l_1	l_2	l_3	l_4	s	t	
От 20,0 до 21,8 Св. 21,8 » 24,1	53	14 15	16,0 17,5	18,0 19,5	17,4 18,9	16,2 17,7	6,0	18,0	3	22,0	30	12	1,8	
» 24,1 » 26,4	54	16	19,0	21,0	20,3	19,2								
» 26,4 » 28,7	57	18	21,0	23,5	22,8	21,2		21,5	4	25,0	33	16	2,3	
» 28,7 » 31,0 » 31,0 » 33,3	59	20 22	23,0 25,5	25,5 28,0	24,8 27,8	23,2 25,7								
» 33,3 » 36,2	66	24	27,0	30,0	29,3	27,3		7,0	26,0	5	30,5	40	20	2,8
» 36,2 » 39,6 » 39,6 » 43,0	69	26 29	30,0 33,0	33,0 36,0	32,3 35,3	30,3 33,3								
» 43,0 » 47,0	71	32	36,0	39,0	38,3	36,3								
» 47,0 » 51,7 » 51,7 » 56,2 » 56,2 » 60,0	75 78 80	35 39 43	39,5 43,5 47,5	43,0 47,0 51,0	42,3 46,3 50,3	39,8 43,8 44,7	7,5	30,5	6	34,5	44	24	3,3	

3.84. Основные геометрические параметры сверл плоскостной заточки



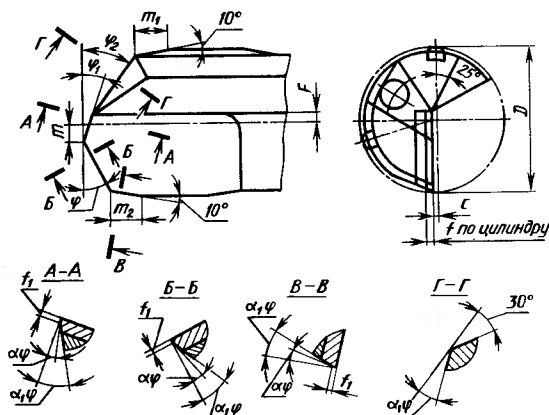
Обрабатываемый материал	m, мм	φ	φ₁	αφ	α₁φ	α₁ φ₁
		°				
Сталь с НВ: ≤240	0,20D	45	20	7	15	20
240—320	0,25D	35	25	7	15	20
Чугун с НВ 120—300	0,25D	30	20	6	8	15

3.85. Основные размеры (мм) сверл для обработки точных отверстий диаметр 3—20 мм



Диаметр сверла D	m	m₁	m₂	F	c	f	f₁
От 3 до 5	0,7	0,5	—	0,4	0,08	0,12	—
Св. 5 » 8	1,2	1,0	1,0	0,6	0,10	0,15	0,3
» 8 » 12	2,0	1,3	1,3	0,7	0,15	0,20	0,4
» 12 » 15	2,4	1,6	1,6	0,8	0,20	0,25	0,5
» 15 » 20	2,8	2,0	2,0	1,0	0,25	0,30	0,6

3.86. Основные размеры (мм) сверл для обработки отверстий диаметром 7,5—30 мм



D	m	m_1	m_2	F	c	f	f_1
От 7,5 до 10	2,0	1,3	1,3	0,6	0,10	0,20	0,45
Св. 10 » 12	2,4	1,6	1,6	0,7	0,20	0,25	0,55
» 12 » 14	2,8	2,0	2,0	0,8	0,25	0,30	0,65
» 14 » 18	3,6	2,4	2,4	0,9	0,25	0,40	0,80
» 18 » 22	4,5	3,0	3,0	1,0	0,25	0,50	1,00
» 22 » 26	5,5	3,5	3,5	1,1	0,25	0,60	1,20
» 26 » 30	6,5	4,0	4,0	1,2	0,25	0,70	1,40

3.87. Геометрические параметры (°) сверл для обработки стали и чугуна

Обрабатываемый материал	φ	φ_1	α_φ	$\alpha_{1\varphi}$	$\alpha_{1\varphi_1}$
Сталь с НВ: ≤240	35	15	12	18	20
240—320			7	15	
Чугун с НВ 120—300	30	20	6	8	15

Эффективность использования инструментов одностороннего резания во многом определяется выбором рациональных значений подач и условий подачи в зону резания СОЖ.

При работе сверлами диаметром 3—30 мм одностороннего резания с внутренним подводом СОЖ значения подач, расхода и давления СОЖ следует выбирать при обработке заготовок из конструкционных сталей по табл. 3.89, а чугунов — по табл. 3.90.

Значения подач, расхода и давления СОЖ для головок сверлильных с наружным подводом СОЖ и сверл с эжекторным отводом стружки следует выбирать при обработке деталей из стали по табл. 3.91 и при обработке чугуна по табл. 3.92.

Значения скорости резания v , осевой силы P и мощности N для сверл одностороннего резания диаметром 3—30 мм с внутренним подводом СОЖ при обработке стали даны в табл. 3.93, при обработке серого чугуна — в табл. 3.94.

Значения рекомендуемой скорости резания, осевой силы и мощности для головок сверлильных диаметром 16—65 мм с наружным подводом СОЖ при обработке стали даны в табл. 3.95, при обработке серого чугуна — в табл. 3.96.

Для приведенных значений скорости резания средние значения периода стойкости и критерия затупления (ширина фаски износа по задней поверхности у периферии сверла) даны для сверл одностороннего резания диаметром 3—30 мм в табл. 3.97, для головок сверлильных диаметром 16—65 мм с наружным подводом СОЖ — в табл. 3.98.

Сверла для сверления отверстий в печатных платах. В настоящее время широко распространена обработка отверстий в печатных платах твердосплавными сверлами.

Эти сверла выпускают четырех видов: спиральные твердосплавные, короткая серия — по ГОСТ 22093—76; те же, длинная серия — по ГОСТ 22094—76; комбинированные твердосплавные — по ГОСТ 20686—75; сверла спиральные твердосплавные для сверления отверстий в печатных платах на станках с ЧПУ — по ТУ 2-035-853—81.

Основные размеры выпускаемых сверл указаны в табл. 3.99.

Сверление отверстий в печатных платах, не покрытых защитным лаком, целесообразно выполнять с подачей 0,02—0,05 мм/об и со скоростью резания 40—55 м/мин при обработке стеклотекстолита и 30—45 м/мин при обработке гетинакса.

Средняя стойкость сверл составляет в этих случаях 3000 отверстий при критерии затупления по задней поверхности режущей части $h_3 = 0,05 \dots 0,07$ мм — для сверл диаметром до 1 мм и при $h_3 = 0,07 \dots 0,08$ мм — для сверл диаметром свыше 1 мм.

Зенкеры твердосплавные выпускают четырех типов: зенкеры цельные с коническим хвостовиком и насадные, оснащенные пластинами из твердого сплава, и зенкеры с коническим хвостовиком

3.90. Значения подачи сверла, расхода и давления СОЖ при обработке чугуна

Параметр	Диаметр сверла D , мм						
	3—4	4—6	6—10	10—15	15—20	20—25	25—30
Подача S , мм/об	0,015	0,025	0,035	0,050	0,070	0,090	0,120
Расход СОЖ Q , дм ³ /мин	3	6	10	15	30	40	50
Давление СОЖ p , МПа	0,7	0,6	0,55	0,5	0,45	0,4	0,4

3.91. Значения * подачи, расхода и давления СОЖ при обработке стали

Параметр	Диаметр сверла D , мм						
	16—25	25—30	30—35	35—40	40—45	45—55	55—65
Подача S , мм/об	$\frac{0,060}{0,072}$	$\frac{0,105}{0,125}$	$\frac{0,125}{0,150}$	$\frac{0,150}{0,180}$	$\frac{0,170}{0,200}$	$\frac{0,180}{0,220}$	$\frac{0,190}{0,240}$
Расход СОЖ Q , дм ³ /мин	$\frac{65}{50}$	$\frac{85}{60}$	$\frac{95}{75}$	$\frac{105}{90}$	$\frac{115}{100}$	$\frac{125}{110}$	$\frac{135}{120}$
Давление СОЖ p , МПа	$\frac{3,30}{1,65}$	$\frac{2,85}{1,40}$	$\frac{2,70}{1,35}$	$\frac{2,55}{1,20}$	$\frac{2,40}{1,10}$	$\frac{2,25}{1,05}$	$\frac{2,10}{1,00}$

* В числителе приведены значения для головок сверлильных с наружным подводом СОЖ, в знаменателе — для сверл эжекторных.

3.92. Значения * подачи, расхода и давления СОЖ при обработке чугуна

Параметр	Диаметр сверла D , мм						
	16—25	25—30	30—35	35—40	40—45	45—55	55—65
Подача S , мм/об	$\frac{0,060}{0,050}$	$\frac{0,105}{0,090}$	$\frac{0,125}{0,105}$	$\frac{0,150}{0,125}$	$\frac{0,170}{0,140}$	$\frac{0,180}{0,155}$	$\frac{0,190}{0,170}$
Расход СОЖ Q , дм ³ /мин	$\frac{65}{55}$	$\frac{85}{65}$	$\frac{95}{80}$	$\frac{105}{95}$	$\frac{115}{105}$	$\frac{125}{115}$	$\frac{135}{125}$
Давление СОЖ p , МПа	$\frac{3,30}{1,85}$	$\frac{2,85}{1,60}$	$\frac{2,70}{1,55}$	$\frac{2,55}{1,70}$	$\frac{2,40}{1,30}$	$\frac{2,25}{1,25}$	$\frac{2,10}{1,20}$

* В числителе — для головок сверлильных с наружным подводом СОЖ, в знаменателе — для сверл эжекторных.

3.93. Значения скорости резания, осевой силы и мощности при обработке стали сверлами одностороннего резания

Диаметр сверла, мм	v, м/мин						P, кН						N, кВт					
	для S, мм/об																	
	0,005	0,01	0,02	0,04	0,08	0,15	0,005	0,01	0,02	0,04	0,08	0,15	0,005	0,01	0,02	0,04	0,08	0,15
3	94	85	76	69	—	—	0,30	0,34	0,38	0,42	—	—	0,19	0,21	0,23	0,26	—	—
5	97	87	79	71	64	—	0,48	0,54	0,6	0,66	0,73	—	0,33	0,37	0,4	0,45	0,5	—
10	100	90	81	73	66	60	0,9	1,0	1,1	1,22	1,36	1,49	0,71	0,79	0,87	0,97	1,08	1,18
15	102	92	83	74	67	61	1,3	1,44	1,6	1,76	2,0	2,15	1,1	1,22	1,35	1,5	1,67	1,83
20	104	94	84	76	68	62	1,7	1,86	2,06	2,12	2,53	2,78	1,52	1,69	1,87	2,07	2,3	2,53
25	—	95	85	77	69	63	—	2,27	2,5	2,8	3,09	3,4	—	2,15	2,39	2,65	2,94	3,23
30	—	—	86	77	70	63	—	—	3,0	3,28	3,64	4,0	—	—	3,6	3,24	3,6	3,95

3.94. Значения скорости резания, осевой силы и мощности при обработке чугуна сверлами одностороннего резания

Диаметр сверла, мм	v, м/мин						P, кН						N, кВт					
	для S, мм/об																	
	0,01	0,02	0,04	0,08	0,15	0,3	0,01	0,02	0,04	0,08	0,15	0,3	0,01	0,02	0,04	0,08	0,15	0,3
3	76	68	62	55	—	—	0,15	0,18	0,20	0,26	—	—	0,1	0,13	0,17	0,24	—	—
5	78	70	63	57	52	—	0,26	0,30	0,38	0,46	0,55	—	0,16	0,22	0,3	0,41	0,55	—
10	81	73	65	59	54	48	0,55	0,67	0,82	0,99	1,18	1,44	0,35	0,48	0,65	0,89	1,18	1,6
15	82	74	66	60	55	49	0,87	1,05	1,28	1,55	1,85	2,24	0,55	0,74	1,02	1,39	1,84	2,5
20	84	76	68	61	56	50	1,2	1,44	1,75	2,13	2,54	3,08	0,75	1,02	1,4	1,91	2,53	3,45
25	—	77	69	62	57	51	—	1,84	2,24	2,72	3,24	3,94	—	1,3	1,78	2,44	3,23	4,4
30	—	—	70	63	58	52	—	—	2,74	3,33	3,97	4,82	—	—	2,18	3,0	3,95	5,38

3.95. Значения скорости резания, осевой силы и мощности при обработке стали головками сверлильными

Диаметр головки, мм	v, м/мин						P, кН						N, кВт					
	для S, мм/об																	
	0,01	0,02	0,04	0,08	0,15	0,3	0,01	0,02	0,04	0,08	0,15	0,3	0,01	0,02	0,04	0,08	0,15	0,3
16	102	92	83	75	—	—	0,64	0,97	1,46	2,22	—	—	1,09	1,39	1,77	2,25	—	—
25	104	94	84	76	69	—	1,04	1,57	2,39	3,62	5,28	—	1,86	2,37	3,02	3,85	4,8	—
35	105	95	85	77	70	63	1,50	2,27	3,45	5,22	7,62	11,54	2,78	3,54	4,5	5,75	7,2	9,1
40	106	96	86	78	71	64	1,75	2,65	4,02	6,09	8,89	13,47	3,26	4,15	5,3	6,75	8,4	10,7
45	107	96	87	78	71	64	1,99	3,02	4,57	6,93	10,10	15,32	3,76	4,8	6,1	7,8	9,7	12,4
55	—	97	88	79	72	65	—	3,76	5,70	8,64	12,60	19,09	—	6,1	7,76	9,9	12,3	15,7
65	—	—	89	80	73	65	—	—	6,85	10,38	15,13	22,93	—	—	9,5	12,1	15,1	19,2

3.96. Значения скорости резания, осевой силы и мощности при обработке чугуна головками сверлильными

Диаметр головки, мм	v, м/мин						P, кН						N, кВт					
	для S, мм/об																	
	0,02	0,04	0,08	0,15	0,3	0,5	0,02	0,04	0,08	0,15	0,3	0,5	0,02	0,04	0,08	0,15	0,3	0,5
16	84	76	68	62	—	—	0,74	1,00	1,38	1,83	—	—	0,65	0,95	1,43	2,1	—	—
25	86	77	70	64	57	—	1,20	1,65	2,25	3,0	4,06	—	1,07	1,55	2,35	3,4	5,2	—
35	87	78	71	64	58	54	1,75	2,40	3,26	4,32	5,88	7,43	1,55	2,25	3,4	5,0	7,5	10,2
40	88	79	71	65	59	54	2,02	2,80	3,80	5,00	6,80	8,60	1,8	2,6	4,0	5,8	8,75	11,9
45	88	79	72	65	59	54	2,30	3,15	4,30	5,70	7,75	9,79	2,04	3,0	4,5	6,5	3,7	13,5
55	—	80	72	66	59	55	—	4,00	5,35	7,10	9,66	12,20	—	3,7	5,6	8,1	12,4	16,8
65	—	—	73	67	60	56	—	—	6,45	8,50	11,60	14,70	—	—	6,7	9,8	14,9	20,2

3.97. Значения * стойкости и критерия затупления сверл одностороннего резания при обработке стали и чугуна

Диаметр сверла, мм	Период стойкости, мин	Критерий затупления, мм
3—4	50/9	0,2/0,3
4—6	60/90	0,3/0,3
6—10	70/140	0,3/0,4
10—14	90/140	0,4/0,4
14—20	145/180	0,5/0,5
20—30	145/220	0,5/0,6

* В числителе — при обработке стали, в знаменателе — при обработке чугуна.

3.98. Значения * стойкости и критерия затупления сверлильных головок с наружным подводом СОЖ при обработке стали и чугуна

Диаметр сверла, мм	Период стойкости, мин	Критерий затупления, мм
16—30	90/100	0,40/0,60
30—40	120/135	0,55/0,80
40—50	140/160	0,75/1,00
50—65	160/180	0,85/1,20

* В числителе — при обработке стали, в знаменателе — при обработке чугуна.

и насадные со вставными ножами, оснащенными пластинами из твердого сплава. Конструкции и размеры зенкеров оговорены ГОСТами: зенкеров с коническим хвостовиком и насадных, оснащенных пластинами из твердого сплава, — ГОСТ 3231—71; зенкеров со вставными ножами, оснащенных пластинами из твердого сплава, — ГОСТ 12510—71.

Зенкеры цельные выпускают диаметром 14—50 мм, насадные — диаметром 32—52 мм, со вставными ножами — диаметром 50—100 мм.

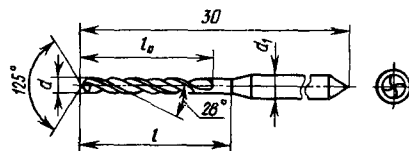
Основные конструктивные размеры зенкеров с коническим хвостовиком, оснащенных пластинами из твердого сплава, приведены в табл. 3.100, зенкеров насадных — в табл. 3.101, зенкеров со вставными ножами — в табл. 3.102. У цельных зенкеров три зуба. Геометрические параметры зенкеров в зависимости от обрабатываемого материала и применяемого сплава указаны в табл. 3.103 и 3.104.

Эксплуатация зенкеров твердосплавных. Зенкеры относятся к инструментам мерным, обеспечивающим достаточно точные размеры, поэтому работают обычно двумя зенкерами: зенкером № 1 отверстия обрабатывают предварительно под последующее развертывание и другие операции, зенкер № 2 используют для окончательной обработки отверстий с допуском по Н11.

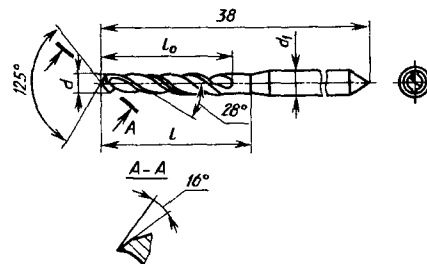
Режимы резания при зенкерообразовании выбирают в зависимости от обрабатываемого материала и технологических факторов: требований к точности и параметру шероховатости поверхности зенкеруемых отверстий, последующих операций их обработки и т. д.

3.99. Основные размеры (мм) сверл для сверления отверстий в печатных платах

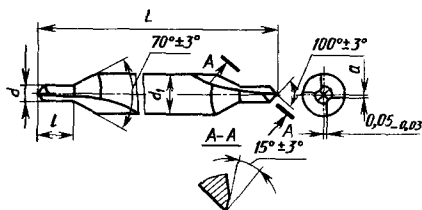
Сверла по ГОСТ 22093—76



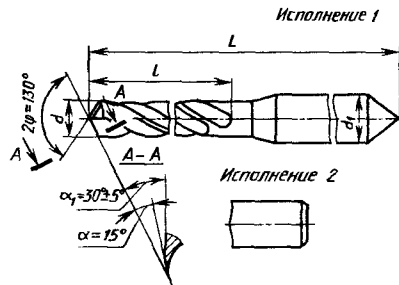
Сверла по ГОСТ 22094—76



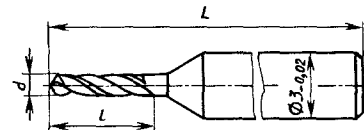
Сверла по ГОСТ 20686—75



Сверла по ТУ короткой серии



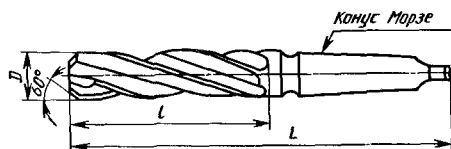
Сверла по ТУ длинной серии



Продолжение табл. 3.99

d для ряда		d ₁ для сверл по ГОСТ 22093—76 ГОСТ 22094—76 ТУ 2-935-853—81	ГОСТ 22093—76		ГОСТ 22094—76		ГОСТ 20686—75			ТУ 2-035-853—81				
1	2		l	l ₀	l	l ₀	d ₁	L	l	Короткая серия		Длинная серия		Испол- нение 3
										L	l	L	l	
1,5	1,45	2	12	10	18	15	3	35	3,3	30	10	38	15	12
1,6	1,55													
1,7	1,65													
1,8	1,75													
1,9	1,85													
2,0	1,95													
2,1	2,05	3	15	12			4	38		—	—	—	—	—
2,2	2,15													
2,3	2,25													
2,4	2,35													
2,5	2,45													

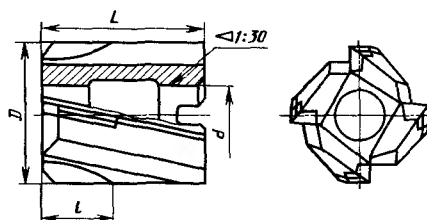
3.100. Основные размеры (мм) цельных зенкоров, оснащенных пластинами из твердого сплава



Диаметр зенкера D	Длина зенкера L	Длина канавки для стружки l	Конус Морзе
14, 15	180 (205)	85 (110)	2
16, 17	185 (215)	90 (120)	
18, 19	190 (220)	95 (125)	
20, 21	218 (248)	100 (130)	3
22, 24	222 (258)	105 (140)	
25, 26, 27	228 (263)	110 (150)	
28, 30	262 (302)	120 (160)	4
32, 34, 35	268 (312)	125 (170)	
36, 37, 38	272 (322)	130 (180)	
40, 42	282 (332)	140 (190)	
45, 47, 48	292 (342)	150 (200)	
50	305 (355)	160 (210)	

Примечание. В скобках указаны размеры зенкоров с удлиненной рабочей частью.

3.101. Основные размеры (мм) зенкоров насадных, оснащенных пластинами из твердого сплава

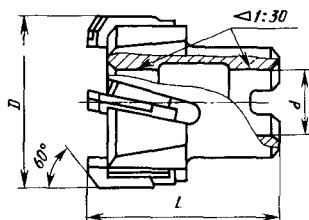
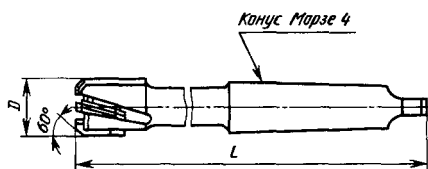


D для ряда			L	l	d
1	2	3			
32	34	—	40	12	13
36, 40	38, 42	37	45		16
45	48	47	50	14	19
50, 55	52	—	55	16	22
60, 70	63, 65	58, 62, 68	60		27
80	75	72, 78	65		18

3.102. Основные размеры (мм) зенкеров со вставными ножами

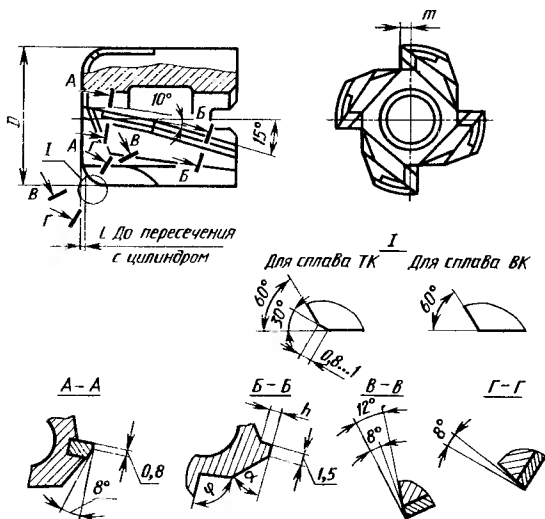
Зенкеры с коническим хвостовиком

Зенкеры насадные



D для ряда			Зенкеры				
1	2	3	с коническим хвостовиком		насадные		
			L	z	L	z	d
—	30	—	262,5	3	—	—	—
32	34	35	267,5		—	—	—
36	38	37	272,5		—	—	—
40	42	—	283	4	—	—	—
45	48	47	293		—	—	—
50	—	—	308		—	—	—
50, 55	52	—	—	—	58	4	22
60, 70	63, 65	58, 62, 68	—	—	64	6	27
80	75	72, 75	—	—	69		32
90, 100	85, 95	—	—	—	74		40

3.103. Основные размеры и геометрические параметры всадных зенкеров

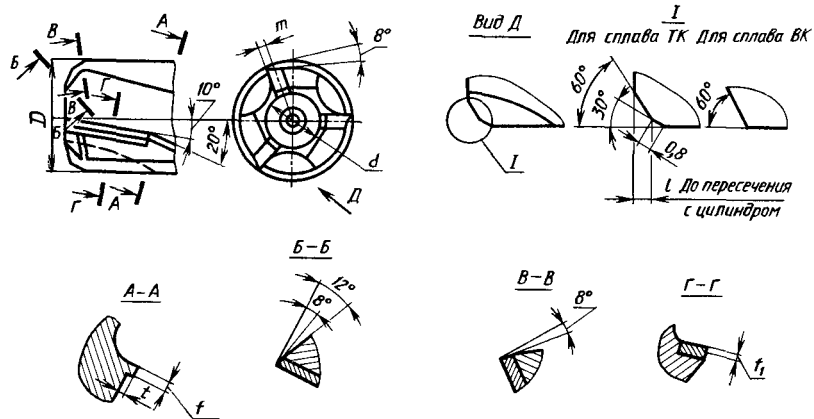


D	l	h	m	α	φ	Обозначение пластины по ГОСТ 25424—82	
мм			°				
32	3,0	5,0	1,8	45	90	25150	
34							
35							
36		5,5	2,0	40	100		
37							
38							
40		6,0	2,1	2,4	40		100
42							
45							

Продолжение табл. 3.103

<i>D</i>	<i>l</i>	<i>h</i>	<i>t</i>	α	φ	Обозначение пластины по ГОСТ 25424—82
мм			°			
47	3,5	6,5	2,4	40	100	25150
48			2,5			
50		7,5				
52						
55		8,0	3,2			
58						
60		8,5	3,5		105	25210
62						
63						
65						
68						
70	4,5	9,0	4,0	25190		
72			4,2			
75						
78						
80						

3.104. Основные размеры (мм) зенкеров с коническим хвостовиком



D	d	t	m	t	f	f ₁	Обозначение пластины по ГОСТ 25424—82
14	7,0	1,8	1,3	0,5	1,0	0,5	25110
15	7,5						
16	8,0						
17	8,5						
18	9,0	2,5	1,5	0,6	1,4	0,7	25130
19	9,5						
20	10,0						
21	10,5						
22	11,0						
24	12,0						
25	12,5						
26	13,0	3,0	2,2	1,8	0,9	25150	
27	13,5						
28	14,0						
30	15,0						
32	16,0						
34	17,0						
35	17,5						
36	18,0						
37	18,5						
38	19,0						
40	20,0	0,8	3,2	1,8	0,9	25150	
42	21,0						
45	22,5						
47	23,5						
48	24,0	3,5	4,0	1,8	0,9	25150	
50	25,0						
			4,2				25210

Назначение режимов резания начинают с определения группы подач:

Зенкерование	Группа подач
Черновое без допуска или с допуском по $H12-H13$; под последующую обработку зенкером и разверткой или двумя развертками; параметр шероховатости обработанной поверхности $Rz = 200 \dots 80$ мкм	I
При повышенных требованиях к параметру шероховатости поверхности; с допуском по $H9-H11$; с малой глубиной резания; под нарезание резьбы: параметр шероховатости обработанной поверхности $Rz = 50 \dots 40$ мкм	II

Значения подач для обработки сквозных и глухих отверстий в стальных и чугунных заготовках приведены в табл. 3.105, 3.106, а режимы резания — в табл. 3.107, 3.108.

Представленные рекомендации по режимам резания зенкерами твердосплавными соответствуют периодам стойкости, приведенным в табл. 3.109.

Эти значения стойкости получены для износов по задней поверхности в зависимости от диаметра зенкером:

Диаметр зенкера, мм	20	30	40	50	60	80
Износ по задней поверхности, мм	1,0	1,2	1,2	1,4	1,4	1,6

Развертки твердосплавные выпускают следующих типов: цельные машинные с коническим хвостовиком и насадные, оснащенные пластинами из твердого сплава;

сборные насадные с привернутыми ножами, оснащенными пластинами твердого сплава; машинные из твердого сплава.

Основные конструктивные размеры разверток машинных по ГОСТ 11175—80, оснащенных пластинами из твердого сплава, с коническим хвостовиком приведены в табл. 3.110, разверток насадных — в табл. 3.111, разверток сборных насадных по ГОСТ 11176—71 — в табл. 3.112, разверток машинных цельных с цилиндрическим коническим хвостовиком по ГОСТ 16086—70 и ГОСТ 16087—70 — в табл. 3.113.

Развертки имеют четыре или шесть зубьев и следующие углы φ заборного конуса: развертки по ГОСТ 16086—70 — 3, 5, 15, 45°; развертки по ГОСТ 16087—70 — 5, 15, 45°.

Геометрические параметры разверток для обработки конструкционных сталей и чугунов приведены в табл. 3.114.

Рекомендации по эксплуатации твердосплавных разверток. В зависимости от обрабатываемого материала рекомендуется применять твердые сплавы следующих марок:

Обрабатываемый материал	Твердые сплавы
Углеродистые и легированные стали	T30K4; T15K6; T5K10
Труднообрабатываемые материалы	T30K4; T15K6; BK6M; BK3M

3.105. Значения подач (мм/об) при обработке заготовок из конструкционной стали

Диаметр зенкера D , мм	Отверстия		
	сквозные при группе подач		глухие при группах подач I и II
	I	II	
10	0,4—0,5	0,3—0,4	≤0,3
15	0,5—0,6	0,4—0,45	
20	0,6—0,75	0,45—0,55	
25	0,7—0,85	0,5—0,6	≤0,4
30	0,8—0,1	0,6—0,7	
35	0,85—1,1	0,65—0,75	
40	0,9—1,15	0,7—0,8	
50	1,0—1,3	0,8—0,9	≤0,5
60	1,1—1,4	0,85—1,0	
70	1,2—1,45	0,9—1,05	≤0,6
80	1,2—1,5	0,9—1,1	

3.106. Значения подач (мм/об) при обработке заготовок из серого и ковкого чугуна

Диаметр зенкера D , мм	Отверстия сквозные в чугуне				Отверстия глухие при группах подач I и II
	сером, HB 200, и ковком		сером, HB ≥ 200		
	при группе подач				
	I	II	I	II	
10	0,6—0,7	0,4—0,5	0,4—0,5	0,3—0,35	≤0,3
15	0,7—0,9	0,5—0,6	0,5—0,6	0,4—0,45	
20	0,9—1,1	0,6—0,7	0,6—0,7	0,5—0,55	
25	1,0—1,2	0,7—0,85	0,7—0,85	0,55—0,65	≤0,4
30	1,1—1,4	0,8—0,95	0,8—0,95	0,6—0,7	
35	1,2—1,5	0,9—1,1	0,9—1,1	0,65—0,8	
40	1,4—1,7	1,0—1,2	1,0—1,2	0,7—0,85	
50	1,6—2,0	1,2—1,4	1,2—1,4	0,85—1,0	≤0,5
60	1,8—2,2	1,3—1,5	1,3—1,5	0,9—1,1	
70	1,9—2,3	1,3—1,6	1,3—1,6	0,95—1,15	≤0,6
80	2,0—2,4	1,4—1,7	1,4—1,7	1,0—1,2	

3.107. Режимы резания при обработке конструкционной стали

t^* , мм	S , мм/об											
0,4	0,28	0,40	0,56	0,80	1,12	1,60	—	—	—	—	—	—
0,7	—	0,28	0,40	0,56	0,80	1,12	1,60	—	—	—	—	—
1,1	—	—	0,28	0,40	0,56	0,80	1,12	1,60	—	—	—	—
1,9	—	—	—	0,28	0,40	0,56	0,80	1,12	1,60	—	—	—
3,1	—	—	—	—	0,28	0,40	0,56	0,80	1,12	1,60	—	—
5,3	—	—	—	—	—	0,28	0,40	0,56	0,80	1,12	1,60	—
8,8	—	—	—	—	—	—	0,28	0,40	0,56	0,80	1,12	1,60
D , мм, не более	v , м/мин											
15	66	59	54	49	44	40	36	32	29	—	—	—
20	79	71	64	58	53	47	43	38	35	31	—	—
30	91	82	74	66	60	55	49	44	40	36	32	—
40	100	91	82	76	66	59	54	49	44	40	36	32
50	—	98	89	80	72	65	58	53	48	43	39	35
60	—	—	96	95	77	69	62	56	51	46	41	37
80	—	—	104	95	85	77	69	62	57	51	46	41

* $t = \frac{D_1 - D_0}{2}$, где D_1 и D_0 — диаметр соответственно зенкера и отверстия до зенкерования.

3.108. Режимы резания при обработке чугунов

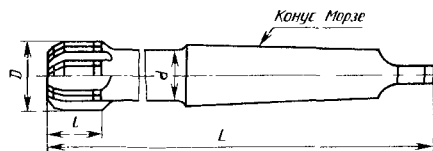
t , мм	S , мм/об											
0,4	0,28	0,40	0,56	0,80	1,12	1,60	2,20	3,10	—	—	—	—
1,1	—	0,28	0,40	0,56	0,80	1,12	1,60	2,20	3,10	—	—	—
3,1	—	—	0,28	0,40	0,56	0,80	1,12	1,60	2,20	3,10	—	—
8,8	—	—	—	0,28	0,40	0,56	0,80	1,12	1,60	2,20	3,10	—
Св. 10	—	—	—	—	0,28	0,40	0,56	0,80	1,12	1,60	2,20	3,10
D , мм, не более	v^* , м/мин											
15	120/145		110/130		98/115		84/110		72/98		62/85	
80	—		120/145		110/140		94/120		81/110		69/94	
D , мм, не более	v^* , м/мин											
15	53/72		46/—		—		—		—		—	
80	59/81		51/69		44/60		37/51		32/44		27/37	

* В числителе — при обработке серого чугуна, в знаменателе — при обработке ковкого чугуна.

3.109. Значения периода стойкости, мин

Обрабатываемый материал	Диаметр зенкера, мм					
	20	30	40	50	60	80
Сталь конструкционная углеродистая и легированная	45	70	90	110	135	180
Чугун серый и ковкий	60	90	120	150	180	240

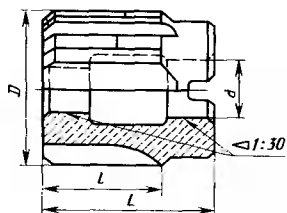
3.110. Основные размеры (мм) разверток типа I по ГОСТ 11175—80



D, для ряда		d	L	l	Конус Морзе	Число зубьев	Обозначение пластины по ГОСТ 25425—82
1	2						
10,0	—	8	140	16	1	4	26030
—	(10,5)						
11,0	—						
—	(11,5)	9	150				
12,0	—						
—	(13,0)	10	160				
14,0	—						
—	(15,0)	11	170				
16,0	—						
—	(17,0)	12	180	18	2	6	
18,0	—						
—	(19,0)	13	190				
20	—						
—	(21,0)	14	200				
22	—						
—	(24,0)	15	210				
25,0	—						
—	(26,0)	16	220	22	3	26050	
—	(27,0)						
—	(28,0)	17	240				
—	(30,0)						
—	(30,0)	18	240				
32,0	—						

Примечание. Размеры, указанные в скобках, применять не рекомендуется.

3.111. Основные размеры (мм) разверток машинных насадных типа 2 по ГОСТ 11175—80



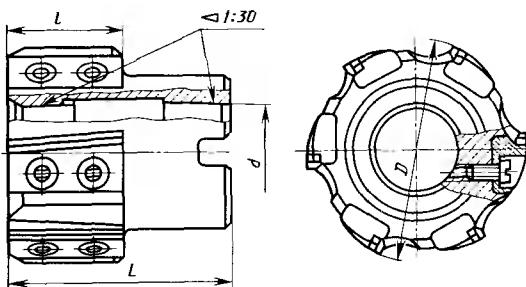
D, для ряда			d	L	Число зубьев z
1	2	3			
32	—	—	16	40	6
—	(34)	—			
—	—	(35)	19	45	8
36	—	—			
—	(38)	(37)			
40	—	—	20	50	10
—	(42)	—			
45	—	(47)			
50	(48)	—		55	

Примечания. 1. Размеры, указанные в скобках, применять не рекомендуется.

2. $l = 32$ мм.

3. По ГОСТ 25425—82 обозначение пластины 26130.

3.112. Основные размеры (мм) разверток сборных насадных с повернутыми ножами по ГОСТ 11176—71



D для ряда			d	L	l	Число ножей	D для ряда			d	L	l	Число ножей
1	2	3					1	2	3				
—	52	—	22	55	25	6	—	—	68	27	60	32	8
55	—	—					—	—	72				
—	58	—	27	60	32	6	—	75	—	32	65	32	8
60	—	—					—	78	—				
62	—	—					—	—	—				
63	—	—					—	85	—				
65	—	—					—	90	—				
							95	—	40				

Продолжение табл. 3.113

D для ряда			d	L	l	Число ножей	D для ряда			d	L	l	Число ножей
1	2	3					1	2	3				
100	—	—	50	70	32	10	—	170	—	60	80	58	14
—	105	—					—	—	175				
110	—	—					180	—	—				
—	115	—					200	—	—				
—	—	120					—	210	—				
125	—	—	60	80	58	12	—	—	215	80	100	16	
—	130	—					—	—	—				
—	—	135					220	—	225				
140	—	—					—	—	230				
—	—	145					—	240	—				
—	150	—	60	80	58	14	250	260	—	80	100	18	
160	—	155					—	—	270				
—	—	165					—	—	290				
—	—	—	—	—	—	—	300	—	—	—	—	—	

Обрабатываемый материал

Коррозионно-стойкие стали

Титан и его сплавы

Чугун

Цветные металлы и их сплавы

Неметаллические материалы

Твердые сплавы

BK6-M; BK4

BK4; BK6-M; BK3-M

BK2; BK3-M; BK4;

BK6-M; BK8

BK2; BK3-M; BK4

BK2; BK3-M; BK4

Для получения малой шероховатости поверхности и повышения стойкости разверток целесообразно применять СОЖ, указанные в табл. 3.115.

С увеличением содержания эмульсола в эмульсии смазочный эффект возрастает, улучшается качество обработанной поверхности. При черновом развертывании рекомендуется СОЖ с меньшим содержанием эмульсола, при чистовом — эмульсии с большим содержанием эмульсола и углеводородные СОЖ.

В зависимости от технологических факторов — требования к точности обработки и шероховатости поверхности, вида развертывания (чистовое или предварительное) — устанавливают группу подач:

Условия обработки

Группа подач

Предварительное (черновое) развертывание под последующий чистовой рабочий ход

I

Чистовое развертывание за один рабочий ход с точностью по 9—11-му квалитетам или с параметром шероховатости обработанной поверхности $Ra = 1,25 \dots 5,00$ мкм

II

Развертывание отверстий под полирование или хоингование

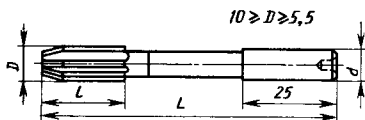
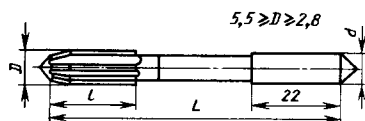
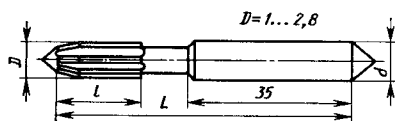
II

Чистовой рабочий ход после черного развертывания отверстий с точностью по 7-му квалитету или с параметром шероховатости поверхности $Ra = 0,63 \dots 2,5$ мкм

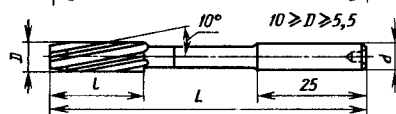
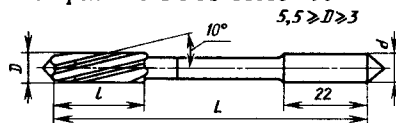
III

3.113. Основные размеры (мм) разверток машинных цельных по ГОСТ 16086—70, ГОСТ 16087—70

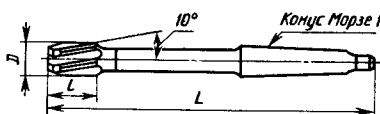
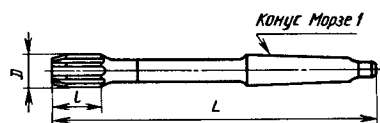
Развертки по ГОСТ 16086—70



Развертки по ГОСТ 16086—70



Развертки по ГОСТ 16087—70



D для ряда		Развертки				
1	2	по ГОСТ 16086—70			по ГОСТ 16087—70	
		L	l	d	L	l
1—1,4	—	60	12	3,0	—	—
—	1,5			4,0		
1,6—2,2	—			3,0		
2,5—3,0	—	70	14	3,0	—	—
—	3,4			3,5		
3,5	—			4,0		
—	3,6	80	16	3,5	—	—
—	3,8			4,0		
4,0	4,2			4,5		
4,5	4,8	90	18	4,5	—	—
5,0	5,2			5,0		
5,5	—			6,0		
6,0	—	90	18	6,0	120	18
—	6,3			7,0		
—	6,5			—		
—	7,5					

Продолжение табл. 3.113

D для ряда		Развертки				
1	2	по ГОСТ 16086—70			по ГОСТ 16087—70	
		L	l	d	L	l
8,0	8,5	100	20	8,0	130	20
9,0	—			9,0		
—	9,5					
10,0	—	—	—	—	140	22
—	10,5					
11,0	—					
—	11,5					
12,0	—				150	

3.114. Геометрические параметры разверток для обработки конструкционных сталей и чугунов

Обрабатываемые материалы	Передний угол $\gamma, ^\circ$	Задний угол	
		$\alpha, ^\circ$	α'
Высокопрочные закаленные стали	—5	6	15
Коррозионно-стойкие и высокопрочные стали	5	6	15
Жаропрочные сплавы	0	6	13
Серый чугун, HB 180—220	0	12	30
Пластмассы с абразивным наполнителем	0	14	25

3.115. СОЖ, рекомендуемые для получения малой шероховатости поверхности и повышения стойкости разверток

Обрабатываемые материалы	Эмульсол (содержание в эмульсии, %)	Углеводородные СОЖ
Конструкционные углеродистые стали	НГЛ (5,5—10 %); «Укринол-1» (3—10); СДМУ-2 (5 %); Э-2 (5—10); Т (5—7)	ОСМ-3; МР-2У; МР-3
Легированные стали	НГЛ (5,5—10); «Укринол-1» (3—10); СДМУ-2 (5); Э-2 (5—10)	ОСМ-3; МР-2У; МР-3

Продолжение табл. 3.115

Обрабатываемые материалы	Эмульсол (содержание в эмульсии, %)	Углеводородные СОЖ
Труднообрабатываемые и жаропрочные стали	НГЛ-5 (5—10); «Укринол-1» (3—10); СДМУ-2 (5); РЗ (8,5—10); Э-2 (5—10); Т (5—10)	ОСМ-3; В-29; В-32К; В-35; МР-1; МР-2У; МР-3; ГЗ-3Х
Титан и его сплавы Алюминий и сплавы на его основе	РЗ (8,5—10); «Укринол-1» (2—3); Э-2 (5—10); Т (5—10)	В-296; В-32К; В-35; В-31; МР-2У; керосин
Чугун	НГЛ-205 (3—5); «Укринол-1» (2—3)	Керосин
Медь и сплавы на ее основе	НГЛ-205 (5) «Укринол-1» (2—3) Э-2 (5—10)	Масло «Индустриальное 12» или «Индустриальное 20»; В-31; МР-2У

Значения подачи на оборот в зависимости от типа отверстия, обрабатываемого материала и диаметра развертки приведены в табл. 3.116, значения рекомендуемой скорости резания при обработке конструкционной стали и чугуна — в табл. 3.117.

3.116. Значение подач (мм/об) при развертывании

Диаметр развертки D, мм	Сквозные отверстия						Глухие отверстия для групп подач I, II, III
	в стали			в чугуне *			
	для группы подач						
	I	II	III	I	II	III	
10	0,5	0,4	0,3	1,3/1,0	1,0/0,8	0,8/0,6	0,2
15	0,55	0,45	0,35	1,4/1,1	1,1/0,9	0,9/0,7	
20	0,6	0,5	0,4	1,5/1,2	1,2/1,0	1,0/0,8	
25	0,65	0,5	0,45	1,6/1,3	1,3/1,1	1,1/0,9	0,3
30	0,7	0,6	0,5	1,8/1,4	1,4/1,1	1,2/0,9	
35	0,75	0,6	0,55	1,9/1,5	1,5/1,2	1,2/0,9	
40	0,8	0,7	0,6	2,0/1,6	1,6/1,2	1,3/1,0	0,4
50	0,9	0,9	0,7	2,2/1,8	1,7/1,3	1,5/1,1	
60	1,0	0,9	0,8	2,5/2,0	2,0/1,5	1,7/1,3	0,5
80	1,2	1,0	0,9	3,0/2,2	2,4/1,8	2,2/1,5	
и выше							

* В числителе — для чугуна с HB < 200, в знаменателе — для чугуна с HB > 200.

Представленные значения скорости резания даны применительно к износу $h_a = 0,4 \dots 0,7$ мм и стойкости в зависимости от обрабатываемого материала и диаметра, указанных в табл. 3.118.

3.117. Значения скорости резания (м/мин) в зависимости от подачи и диаметра развертки при обработке стали и чугуна

Обрабатываемый материал	Размер развертки, мм	Подача, мм/об								
		0,28	0,40	0,56	0,80	1,12	1,6	2,2	3,1	
Сталь конструкционная углеродистая и легированная	До 20	51	41	32	26	—	—			
	Св. 20 до 30	43	35	28	22	—	—			
	» 30 » 40	39	31	25	19	16	—			
	» 40 » 50	35	29	23	18	15	—			
	» 50 » 60	33	27	21	17	14	11	—		
	» 60 » 70	31	25	19	16	13	10			—
	» 70 » 80	30	24	18	15	12	9			
Чугун серый	До 20		56	47	40	33	28			
	Св. 20 до 30		50	43	36	30	25	21		
	» 30 » 40		47	40	33	28	23	20		
	» 40 » 50		45	37	32	27	22	19		16
	» 50 » 60		43	35	30	25	21	18		15
	» 60 » 70		41	34	29	24	20	17		15
	» 70 » 80		40	33	28	23	20	17		14
Чугун ковкий	До 20	—	76	64	54	46	38	—		—
	Св. 20 до 30		69	58	48	41	34	29		—
	» 30 » 40		64	54	46	38	33	27		—
	» 40 » 50		61	51	43	36	31	26		21
	» 50 » 60		58	48	41	34	29	24		20
	» 60 » 70		56	47	39	33	28	23		20
	» 70 » 80		54	46	38	33	27	22		20

3.118. Значения стойкости (мин) в зависимости от диаметра развертки

Обрабатываемый материал	Диаметр развертки, мм				
	20	30	40	50	60
Сталь конструкционная и легированная	40	60	80	100	120
Чугун серый и ковкий	60	90	120	150	180

Глава 4. Способы соединения твердого сплава со сталью

4.1. Пайка припоями с высокой температурой плавления

В настоящее время напайные твердосплавные инструменты составляют 60—70 % общего числа инструмента, применяемого при обработке металлов резанием, поэтому повышение качества напайного инструмента является весьма актуальной задачей.

Анализ эксплуатации напайного инструмента показывает, что 20 % его, а на некоторых предприятиях и более, выходит из строя в результате выпадения пластин из твердого сплава и поломок вследствие образования трещин.

Основными факторами, от которых зависит качество пайки, являются материал державки (корпуса), припоев и флюсов, качество подготовки поверхности к пайке, режимы нагрева и способы охлаждения после пайки. Из-за существенной разницы коэффициентов линейного термического расширения (КЛТР) твердого сплава и стали в процессе пайки формируются остаточные внутренние напряжения, которые могут быть причиной образования трещин в твердом сплаве или снижения работоспособности инструмента. Поэтому выбор материалов и технология пайки должны в максимальной степени уменьшать отрицательное влияние напряжений.

Припой для пайки твердосплавного инструмента. Для пайки твердосплавного инструмента используют в основном припой на

4.1. Химический состав и физико-механические свойства припоев

Припой	Химический состав, %				
	Cu	Ni	Mn	B	Fe
ЛМцЖ57-1,5-0,75	56—58	—	1—2	0,07—0,15	0,5—1,0
АНМц0,6-4-2 *	Остальное	3—4	1,5—2,5	—	—
МНМц68-4-2	62—68	4—5	1,5—2,5	0,05	—
П102 **	Остальное	1—2	—	—	2—4
А63	60,5—63,5	—	—	—	—

* 0,5—0,6 % Al.

** 8,0—10,0 % Sn, 0,5—1,5 % Cr.

основе меди. При изготовлении инструмента высокой сложности в исключительных случаях применяют припой на основе серебра.

В целях обеспечения высокого качества изготавливаемого инструмента выбирать припой для инструмента различного назначения следует согласно ОСТ 48-184—81.

Химический состав и характеристики некоторых физико-механических свойств рекомендуемых припоев приведены в табл. 4.1. Все рекомендуемые припои, кроме П102, являются литыми и выпускаются в виде слитков размерами $50 \times 200 \times 350$ — 500 мм или лент толщиной 0,3 и 0,5 мм. Припой П102 — порошковый, содержит олово и цинк, обладает низкой температурой плавления, что приближает его по свойствам к припоям на серебряной основе. Припой рекомендуется использовать при пайке в печах с нейтральной и восстановительной атмосферой и в вакууме.

Технологические свойства припоев оценивают по их растекаемости, прочности соединения и формируемым в процессе пайки остаточным напряжениям.

В табл. 4.2 приведены характеристики технологических свойств припоев.

Припои, рекомендуемые для различного инструмента, указаны в табл. 4.3.

Листовой припой вырезают по контуру спаиваемых деталей. Норма расхода припоя 0,5 г на 1 см^2 площади пайки.

Для облегчения пайки рекомендуется применение таблетизированного припоя, состоящего из 76—80 % стружки припоя и 20—25 % флюса.

Массы таблеток припоя приведены в табл. 4.4.

Норма расхода таблетизированного припоя 0,5 г на 1 см^2 паяемой поверхности.

по ОСТ 48-184—81

		Температура, К		σ_B , МПа		δ , %	
Si	Zn	солидуса	ликвидуса	при температуре, К			
				293	573	293	573
0,1—0,2	Остальное	1138	1146	441	265	25	60
	—	1323	1343	265	206	39	35
	Остальное	1188	1248	373	235	36	39
	8—10	923	1173	380	—	32—30	—
	Остальное	1183	1203	343	196	43	20

4.2. Характеристики техникологических свойств припоев

Припой	Относительная растекаемость Кр, %	Прочность паяного шва на срез, МПа	Остаточные напряжения, МПа, в сплаве при пайке со сталью		
			Ст3	18Х2Н4ВА	45ХНМФА
Л63	100	167	481	—39	—334
ЛМцЖ57-1,5-0,75	224	206	461	—98	—226
МНМц68-4-2	235	206	471	—157	—275
АНМц0,6-4-2	186	235	441	—128	—215

Для пайки особо ответственного инструмента может быть применен серебряный припой ПСр50Кд (ГОСТ 19738—74) с температурой плавления 923—953 К.

ВНИИ тугоплавких металлов и твердых сплавов разработал трехслойный припой ТП-1, который состоит из наружных плавящихся слоев латуни ЛНМц50-2-2 и внутреннего неплавящегося слоя из бронзы БрНБ7-0,5.

Применение припоя ТП-1 обеспечивает снижение внутренних напряжений, формирующихся при пайке.

Флюсы и газовые среды. Для улучшения смачиваемости спаиваемых материалов, восстановления окислов на их поверхности и предохранения от окисления в процессе пайки применяют флюсы, температура плавления которых должна быть ниже температуры плавления припоя. Флюс не должен растворяться в припое и образовывать с ним химические соединения.

Активность флюсов, обеспечивающая их служебные свойства, проявляется в определенном температурном интервале их жидкого состояния. При превышении температуры верхнего предела

4.3. Припои, рекомендуемые для различного инструмента

Инструмент	Условия работы	Рекомендуемые марки припоев
Токарные резцы, фрезерные ножи	Обычные	ЛМцЖ57-1,5-0,75; МНМц68-4-2; П102
	Тяжелые	АНМц0,6-4-2
Концевой (сверла, зенкера, развертки, фрезы)	Обычные	ЛМцЖ57-1,5-0,75; МНМц68-4-2; МП102
	Обычные	Л63, П102 ЛМцЖ57-1,5-0,75

4.4. Размеры и масса таблеток припоя

Диаметр таблетки	Толщина таблетки	Масса таблетки, г
8±0,5	2±	0,8±0,02
10±0,5		1,0±0,03
12,5±±0,5	±0,5	1,25±±0,05

активности флюса происходит выгорание его компонентов, в результате чего в паяном шве образуются шлаковые включения и пустоты.

Температура плавления флюса должна быть на 373—420 К ниже температуры плавления припоя. При слишком незначительной разности температур плавления припоя и флюса происходит перегрев припоя, вследствие чего припой вытекает из шва.

Составы, температура плавления и температурный интервал активности флюсов для пайки твердых сплавов припоями на медной основе приведены в табл. 4.5.

Наиболее эффективно применение флюса Ф100, который превосходит остальные флюсы как по растекаемости, так и по прочности паяного шва, о чем свидетельствуют данные табл. 4.6 и 4.7.

Недостаток флюса Ф100 — повышенная токсичность, поэтому при работе с ним необходима местная вытяжная вентиляция.

Применение флюса, состоящего из 50 % буры и 50 % Ф100, позволяет расширить температурный интервал активности действия и уменьшить токсичность от использования флюса Ф100. Норма расхода флюса 0,15—0,20 г на 1 см² площади пайки.

4.5. Состав, температуры плавления и интервалы активности флюсов для пайки припоями на основе меди

Флюс	Составляющие компоненты	Содержание, %	Температура, К	
			плавления	интервала активного действия
Бура	Бура	100	1014	1073—1173
Ф100	Бура Окись кобальта Окись вольфрама Фтороборат калия	32—36 2—3 14—16 Остальное	893—923	1123—1373
Флюс ВНИИ	Бура Борный ангидрид Фтористый кальций	69—73 21—22 5—10	893—923	1073—1373
№ 200	Бура Борный ангидрид Фтористый кальций	19—21 68—72 8—10	893—923	1123—1423
№ 201	Бура Борный ангидрид Фтористый кальций Лигатура (Al, Cu, Mn)	13—15 79—81 5—6 0,4—0,6	893—923	1123—1423

4.6. Относительная растекаемость припоев при использовании различных флюсов

Твердый сплав	Флюс			
	№ 200	№ 201	Ф100	ВНИИ
ВК8	0,9	1	4	1,2
ВК4	1	1	7,3	1
Т15К6	1,5	1,3	6	1
Т30К4	1	1	8	1

Примечание. У буры относительная растекаемость по всем сплавам равна 1.

4.7. Сопротивление срезу, МПа, паяного соединения при использовании различных флюсов

Твердый сплав	Флюс				
	Бура	№ 200	№ 201	Ф100	ВНИИ
ВК8	176	181	147	196	196
ВК4	117	73,5	137	182	147
Т15К6	127	103	137	182	133
Т30К4	98	133	127	168	137

Наряду с флюсами для удаления окисных пленок и предохранения паяемых материалов от окисления можно применять защитные газовые среды: водород, азот, углеводородную и азотно-водородную смеси.

Защитные газовые среды используют при пайке в специальных печах непрерывного или периодического действия.

Стали, применяемые для изготовления инструмента. Стальная часть сборного инструмента воспринимает нагрузки, возникающие при работе, в связи с чем корпус не должен разрушаться или деформироваться при эксплуатации инструмента. Для инструмента некоторых видов это удается реализовать при использовании сталей обычных марок, для других — при использовании высококачественных сталей с термической обработкой.

Вопрос выбора стали для державок паяного твердосплавного инструмента связан не только с прочностью инструмента, но и с формированием напряжений в соединяемых элементах. Структурные превращения, происходящие в стальной державке при нагреве и охлаждении, существенно влияют на значения напряжений в твердом сплаве. При использовании для стального корпуса сталей ферритно-перлитного класса после затвердения припоя при медленном охлаждении в твердом сплаве, как правило, формируются растягивающие напряжения. Изменение напряжений достигается использованием мартенситного превращения в стали после затвердения припоя. Мартенситная структура может получаться при резком охлаждении с температур закалки углеродистых или легированных сталей или благодаря применению сталей мартенситного класса закаливаемых при охлаждении на воздухе (18Х2Н4ВА, 38ХН3ВА, 5ХНМ и др.).

Формирование благоприятных для работы инструмента внутренних напряжений (сжатие на поверхности твердого сплава) достигается при быстром охлаждении сталей с содержанием 0,54

4.8. Технические характеристики высокочастотных установок с ламповым генератором

Характеристика	ВЧИ4-10	ВЧИ-25/0,44	ВЧИ-63/0,44	ВЧИ2-100/0,66
Мощность колебательного контура, кВт	10	25	63	100
Мощность, потребляемая от сети, кВт	18	43	103	165
Рабочая частота тока, МГц	0,44	0,44	0,44	0,066
Расход охлаждающей воды, м ³ /ч	1,2	1,5	3,3	7,5
Размеры установки в плане, м ²	1,3	3,1	3,1	5,8

и 0,85 % С, а также для стали мартенситного класса 18Х2Н4ВА при любой скорости охлаждения.

Для изготовления токарных резцов рекомендуется применять стали 45, 50, 40Х; отрезных резцов — 35ХГСА, 40Х, 9ХС; корпусов фрез — 40Х, 20ХГНМ, 30ХГСА, 35ХГСА; сверл, зенкеров и разверток — 30ХГСА, 9ХС; деталей пресс-форм — 30ХГСА, 5ХНВ и 18Х2Н4ВА.

Оборудование для пайки твердосплавного инструмента. Наиболее распространенным оборудованием, применяемым для пайки твердосплавного инструмента, являются высокочастотные установки. Для пайки инструмента небольших и средних размеров (площадь сечения державки меньше 1200 мм²) рекомендуется применять высокочастотные установки с ламповым генератором (табл. 4.8); для пайки инструмента больших размеров — высокочастотные установки с машинным генератором (табл. 4.9).

Установки с машинным генератором имеют пониженную частоту тока (8 кГц), что обеспечивает ускоренный прогрев державок резцов большого сечения. Их используют также при механизированной пайке, когда в индукторе нагревается одновременно несколько деталей.

Для пайки инструмента в условиях массового производства рекомендуются печи с защитной атмосферой непрерывного действия (табл. 4.10). В защитной атмосфере рекомендуется также паять многолезвийный инструмент, детали технологической оснастки и легконагруженных штампов.

Печь непрерывного действия СКЗ состоит из камеры нагрева, разделенной на три зоны, температура которых регулируется авто-

4.9. Технические характеристики высокочастотных установок с машинным генератором

Характеристика	ИЗ1-30/8	ИЗ4-100/8	ИЗ2-100/8
Мощность колебательного контура, кВт	30	100	100
Мощность, потребляемая от сети, кВт	50	138	140
Рабочая частота тока, МГц	0,008	0,008	0,008
Расход охлаждающей воды, дм ³ /мин	43	97,5	120
Размеры установки в плане, м ²	4,85	3,35	10,4

матически, камеры охлаждения и конвейера. Питание печи осуществляется от сети переменного тока через понижающие трансформаторы. Камера охлаждения состоит из трех водоохлаждаемых секций. К последней секции присоединена форкамера, через которую производится разгрузка печи. Печь имеет блокировку и звуковую сигнализацию о нарушении режима работы печи.

Пайка тонких дисковых пил часто производится электроконтактным методом. На рис. 4.1 приведена принципиальная схема установки для электроконтактной пайки, с помощью которой можно паять твердосплавные пилы с шириной пластин из твердого сплава до 6,5 мм.

4.10. Технические характеристики оборудования для пайки в защитных средах

Печь	Рабочая температура, К	Мощность, кВт	Размеры рабочего пространства, мм	Техническая производительность, кг/ч, или масса садки, кг
Электрическая с горизонтальным конвейером: СКЗ—4.20.1,5/11,5—Х45М1 СКЗ—8.50.2,5/10—Х100М1	1423	81	400×2000×150	45—80 кг/ч
	1423	140	500×5000×350	170—300 кг/ч
Электрическая вакуумная периодического действия: ОКБ8085 ОКБ8086	1173	128	Диаметр 400×600	80 кг
	1673		Диаметр 400×500	

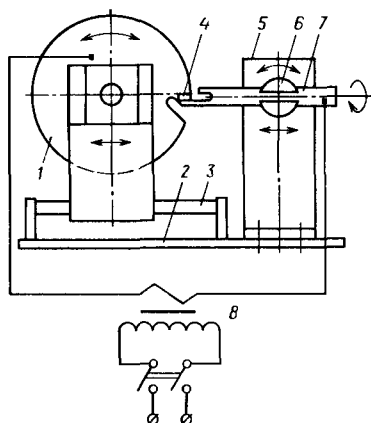


Рис. 4.1. Схема установки для контактной пайки пил и дисковых фрез:

1 — пила; 2 — корпус установки; 3 — приспособление для зажима пилы; 4 — твердосплавная пластина; 5 — стойка для зажима электрода; 6 — электрододержатель; 7 — электрод; 8 — трансформатор

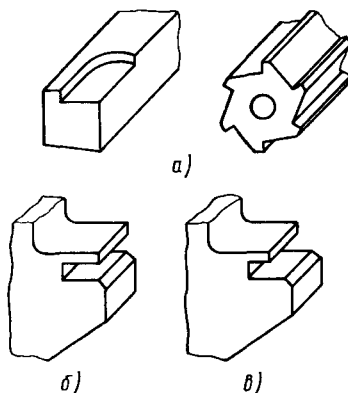


Рис. 4.2. Пазы под пластины из твердого сплава

Технология пайки твердосплавного инструмента. От правильности разработки технологии пайки зависит работоспособность изготавливаемого инструмента. Особое внимание следует уделять подготовке инструмента и пластин из твердого сплава к пайке.

Пазы для размещения твердого сплава могут быть открытые (рис. 4.2, а), закрытые (рис. 4.2, б) и полузакрытые (рис. 4.2, в).

С точки зрения получения минимальных остаточных напряжений в твердом сплаве рекомендуются открытые пазы с соотношением толщины твердого сплава и стали 1 : 3.

Глубина паза под режущую пластину должна составлять 0,5—0,75 толщины пластины. Глубина паза резцов сечением 12×12 и менее может быть равна толщине пластины.

При пайке в закрытый паз его размеры должны обеспечивать зазоры 0,10—0,20 мм на сторону.

Допустимое отклонение от плоскостности опорных поверхностей и стенок паза не более 0,05 мм.

Режущая пластина может выступать из корпуса резца не более чем на 0,5 мм при толщине пластины до 5 мм и не более чем на 1 мм — при толщине пластины свыше 5 мм. Для отрезных, подрезных и расточных резцов нависание режущей пластины не должно превышать 0,5 мм.

Поверхности, по которым образуется паяный шов, должны быть ровными и иметь параметры шероховатости $Rz = 20 \dots 40$.

Поверхность пластин должна быть чистой, без трещин, расслоя, вспучиваний.

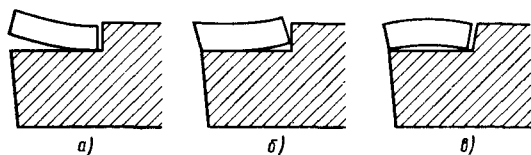


Рис. 4.3. Виды непропая вследствие коробления пластин из твердого сплава:

а, б — при выпуклости пластины; в — при вогнутости пластины

Глубина выкрашивания не должна превышать 0,2 мм на рабочих кромках пластин, 0,5 мм — на нерабочих.

Допуск плоскостности не должен превышать значений, приведенных в табл. 4.11 (ГОСТ 2209—82).

Применение пластин с короблением, превышающим допустимое, приводит к непропаю (рис. 4.3).

При использовании флюса Ф100 пластины из твердого сплава дополнительной обработки не требуют. При использовании других флюсов необходимо пластины из твердого сплава подвергать обработке одним из следующих способов: галтовкой в барабане с абразивом или песком, химико-механической обработкой, обработкой методом окисления.

Галтовку в барабане с абразивом или песком проводят следующим образом: в барабан на 2/3 объема засыпают абразивную крошку размером не более 50×50 или крупный речной песок и твердосплавные пластины в соотношении 1 : 1. Время галтовки составляет 3—4 ч.

Сущность химико-механической обработки пластин из твердого сплава заключается в удалении с поверхности пластин кобальта медным купоросом и в шеме оставшихся без связки карбидов титана и вольфрама с помощью абразивного порошка.

Для химико-механической обработки рекомендуется после незначительной модернизации применять станки 3881, предназначенные для изготовления металлографических шлифов. Модернизация заключается в добавлении двух сменных чугунных дисков: диска-ванны для обработки в растворе медного купороса и диска для последующей абразивной обработки.

4.11. Допуск плоскостности (мм) для пластин различной толщины

Номинальная длина пластины, мм	Толщина пластины, мм		
	до 2	св. 2 до 4	св. 4
До 10	0,10	0,10	—
Св. 10 до 18	0,15	0,15	0,10
» 18 » 30	0,20	0,20	0,15
» 30 » 50	—	0,25	0,20
» 50 » 80	—	—	0,25

Для выполнения обработки твердосплавные пластины с помощью клея (1 мас. доля воска и 2 мас. доли канифоли) опорной поверхностью вверх приклеивают к латунному диску. Диск с приклеенными пластинами устанавливают на станок на диск-ванну, в которую налита суспензия состава, %: вода — 44, медный купорос — 12, электрокорунд зернистостью 10—6 — 44. Затем под грузом 10—

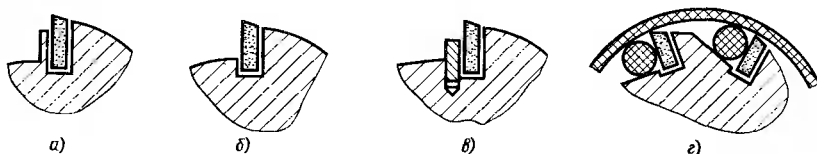


Рис. 4.4. Крепление пластин твердого сплава в корпусе инструмента:

a — технологическая стенка; *б* — кернение; *в* — технологический штифт; *г* — обвязка асбестовым шнуром

15 кг обрабатывают в течение 40—45 мин. После обработки латунный диск снимают, промывают водой и устанавливают на чугунный диск, проводя обработку абразивной суспензией (40 г карбида кремния, 500 г воды) в течение 15—20 мин.

Метод окисления состоит в следующем: твердосплавные пластины помещают в камерную электропечь с температурой 1073 К на 10—30 мин в зависимости от объема печи, массы пластин и марки твердого сплава. Охлаждение проводят на воздухе. Затем пластины помещают во вращающийся барабан со смесью, состоящей из речного песка, древесных опилок и 10—15 %-ного раствора каустической соды для удаления окисной пленки. После этого пластины промывают водой и сушат.

Перед пайкой твердосплавные пластины и пазы корпуса при наличии загрязнений следует промыть в ацетоне или другом органическом растворителе.

Пайка твердосплавного инструмента на установках ТВЧ. Сборку инструмента под пайку проводят в следующем порядке: в гнездо корпуса насыпают флюс толщиной 0,3—0,5 мм; укладывают припой; устанавливают в гнездо корпуса резца твердосплавную пластину; насыпают на пластины и в зазоры слой флюса толщиной 0,3—0,5 мм.

При пайке многолезвийного инструмента и резцов небольших размеров необходимо закрепить твердосплавные пластины, что может быть выполнено различными способами: с помощью технологической стенки, впоследствии удаляемой; технологического штифта; кернения; обвязки (рис. 4.4).

Крепление пластин инструмента небольших размеров можно выполнять специальным клеем. Для приготовления 1 кг клея необходимы: поливинилбутираль — 70 г; спирт этиловый — 463 г; ацетон — 463 г. Клей быстро высыхает и при пайке не оставляет шлаковых включений.

При пайке на установке ТВЧ большое значение имеет правильность установки индуктора, который должен располагаться таким образом (рис. 4.5), чтобы нагрев твердосплавных пластин проводился от державки, а не непосредственно от индуктора.

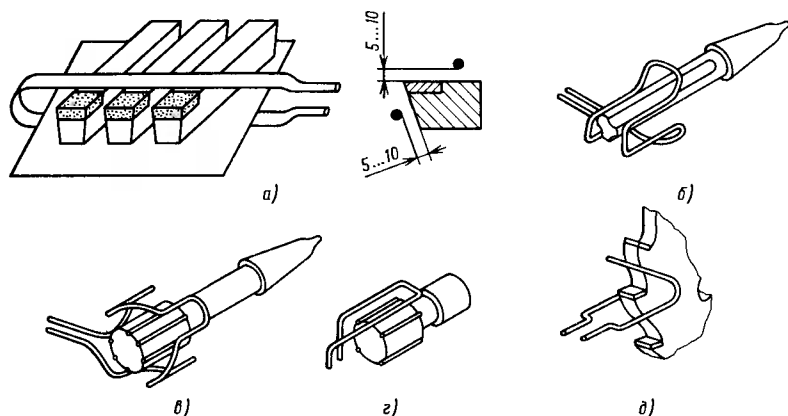


Рис. 4.5. Расположение индуктора при пайке твердосплавного инструмента: а — токарных резцов; б, в, г — зенкеров, фрез и разверток; д — дисковых фрез

Для пайки резцов предпочтительнее применять петлевые индукторы, витки которых проходят вдоль плоскостей пайки.

Зазор между витками индуктора и паяемым инструментом должен быть 8—15 мм.

Расстояние между витками индуктора должно быть минимальным во избежание неравномерного нагрева.

Наиболее эффективно использование многоместных индукторов.

При пайке многолезвийного инструмента небольших размеров все лезвия следует нагревать одновременно, инструмента крупных размеров — каждое лезвие в отдельности.

Нагрев под пайку следует выполнять со скоростью, не превышающей значений, указанных в табл. 4.12, для того, чтобы обеспечить равномерный прогрев пластины и корпуса инструмента и получить минимальные напряжения в твердом сплаве.

4.12. Допустимые скорости нагрева (К/с) при пайке твердого сплава

Толщина пластины, мм	T30K4, ВКЭМ, ВК4, ЛЦК20	T15K6, ВК6-ОМ, ВК10-ОМ	T5K10, ВК6, ВК6BC	ВК8, ТТТК12	КНТ-16, ТН-20
До 4,5	32	42	60	100	25
От 5 до 7	20	26	40	65	15
» 7 » 12	10	12	20	32	10

Нагрев следует начинать с корпуса. После прогрева корпуса до 973—1073 К нужно продвинуть инструмент в зону более интенсивного нагрева, обеспечивая равномерность прогрева корпуса и твердого сплава.

При нагреве необходимо следить, чтобы поверхности, подлежащие пайке, были покрыты флюсом, и, если нужно, — добавлять последний.

После расплавления припоя и выдержки в течение 5—10 с следует вывести инструмент из индуктора, поправить твердосплавную пластину, поджечь ее прижимом и зафиксировать в пазу корпуса в соответствии с чертежом.

После пайки инструмент помещают в термостат с температурой 453—473 К или в ящик с подогретым до этой температуры песком, выдержать в течение 2—4 ч.

Повторный нагрев зоны пайки до 1073—1123 К не допускается.

Термическая обработка паяного инструмента, оснащенного твердым сплавом. В целях снижения остаточных напряжений в твердом сплаве и повышения твердости стального корпуса для инструмента, оснащенного сплавами ВК8, Т5К10, рекомендуется совмещать пайку с термической обработкой.

При пайке ножей и отрезных резцов из стали 40Х, стали 45 это достигается погружением корпуса инструмента после подстуживания до температуры закалки в воду так, чтобы уровень ее на 3—5 мм не доходил до твердосплавной пластины. Возможна также закалка инструмента полным его погружением в масло, подогретое до 343—363 К.

Отрезные резцы, сверла и зенкеры из стали 9ХС закаливают только в масле.

Инструмент, изготовленный из сталей 35ХГСА, 20ХГНМ, 5ХНВ и 18Х2Н4ВА, термообработывается при охлаждении на воздухе. Однако в ряде случаев (большая масса державки, низкое содержание углерода) при охлаждении на воздухе не получается требуемой твердости корпуса (HRC_с 37,0—46,5). В этих случаях рекомендуется при охлаждении дополнительный обдув воздухом от вентилятора или закалки в подогретом (343—313 К) масле.

После пайки и закалки резцов рекомендуется проводить низкий отпуск при 473—523 К в течение 3—4 ч. Корпус инструмента после закалки и отпуска должен иметь твердость HRC_с 37,0—46,0.

Пайка в печах с контролируемой атмосферой. Пайка в печах с контролируемой атмосферой не требует тщательной подготовки спаиваемых поверхностей и флюсов, так как защитные контролируемые атмосферы обладают восстановительными свойствами. Этот метод рекомендуется применять в условиях массового и крупносерийного производства преимущественно многолезвийного инструмента, оснащенного труднопаяемыми твердыми сплавами (Т30К4, ТН20, КНТ16, ВК3, ВК4).

Подготовка инструмента к пайке заключается в изготовлении корпуса и контроле твердосплавных пластин в целях отбраковки дефектных пластин (с трещинами и повышенным короблением). Для пайки целесообразно применять порошковые припои П102 и паяльную пасту «Спин», обладающую клеящими свойствами.

При сборке инструмента в гнездо корпуса помещают припой П102 или пасту «Спин» и укладывают пластину. После подсушки

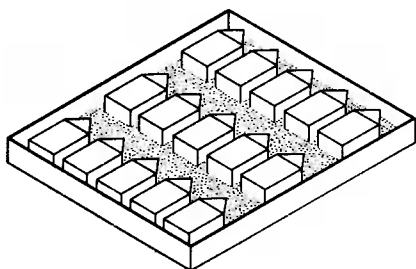


Рис. 4.6. Схема укладки резцов при пайке в печах с контролируемой атмосферой

в течение 15—20 мин собранный инструмент укладывают на поддоны из листовой стали на слой кварцевого песка (рис. 4.6) и загружают в камеру печи.

Рабочая температура печи 1315—1325 К.

Пайка с применением припоя ТП-1. Наилучший результат пайки с применением припоя ТП-1 достигается в случае изготовления державки инструмента из стали 35ХГСА. Пластину из припоя ТП-1 должны быть вырезаны или вырублены

по фигуре паяемой поверхности, а высота гнезда увеличена на толщину припоя (0,7—0,8 мм). Время нагрева инструмента под пайку должно составлять 2—10 мин, в зависимости от размера инструмента. Плавление припоя должно начинаться не ранее чем за 5—10 с до окончания нагрева, так как более длительная выдержка может привести к расплавлению промежуточного слоя припоя. В то же время увеличение времени нагрева под пайку необходимо для полного перехода исходной структуры стали в аустенит. Для повышения производительности пайки нагрев рекомендуется проводить в многоместных индукторах.

Охлаждение после пайки выполняют со скоростью 50—100 К/мин, что для инструмента небольшого сечения (12×12 мм) осуществляется в подогретом песке, среднего сечения (25×25 мм) — на воздухе и большого сечения — на решетке с поддувом рассеянной струей сжатого воздуха.

В процессе нагрева и охлаждения корпуса в результате мартенситных превращений и релаксационного действия неплавившейся средней части припоя внутренние остаточные напряжения снижаются до 30—50 МПа. Корпус инструмента после пайки должен иметь твердость HRC_с 35—41, что служит косвенным показателем соблюдения выбранных режимов пайки и термообработки.

4.2. Диффузионная сварка в вакууме

При изготовлении инструмента и оснастки, работающих при высоких знакопеременных нагрузках (вырубные штампы, пресс-формы) пайка припоями на основе меди, как правило, не обеспечивает требуемой надежности соединения твердый сплав—сталь. Как показывает практика, лучшим способом соединения для такого инструмента является диффузионная сварка.

4.13. Технические характеристики оборудования для диффузионной сварки в вакууме

Установка	Габаритные размеры (диаметр × высота) свариваемых деталей, мм	Мощность источника нагрева ТВЧ, кВт	Максимальная температура сварки, К	Максимальная сила сжатия детали, Н	Давление, Па
СЖМ2-327	110×160	25	1473	10 000, 100 000	$6,7 \cdot 10^{-2}$
СДВУ-50	200×400	60	1773	100 000	$6,7 \cdot 10^{-2}$
СДВУ-12	50×100	60	1473	100 000	$1,3 \cdot 10^{-2}$
СДВУ-30	460×430	100	1773	700 000	$6,7 \cdot 10^{-2}$
СДВУ-15-2 *	250×450	100	1573	200 000	$1,3 \cdot 10^{-2}$
УДС-3 *	50×100	60	1773	10 000	$6,7 \cdot 10^{-2}$

* Две сварочные камеры.

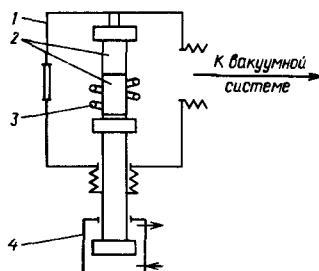
Диффузионная сварка — разновидность сварки давлением — осуществляется благодаря взаимной диффузии атомов контактирующих частей при относительно длительном воздействии повышенной температуры и незначительном пластическом деформировании.

Свариваемые детали (рис. 4.7) помещают в камеру. Для предотвращения окисления деталей в процессе разогрева и сварки в камере создают вакуум (возможна замена вакуума восстановительной газовой атмосферой). Проводят нагрев зоны сварки до температуры, равной 0,5—0,7 температуры плавления металла, имеющего более низкую температуру плавления. Затем детали сжимают и выдерживают в сжатом состоянии некоторое время.

Характеристики диффузионных установок основных типов, применяемых для сварки твердого сплава со сталью, приведены в табл. 4.13. В связи с существенным различием физико-механических свойств (коэффициент термического линейного расширения, теплопроводность, предел прочности при сжатии) стали и твердых сплавов их сварку проводят с применением промежуточной про-

Рис. 4.7. Принципиальная схема установки диффузионной сварки:

1 — сварочная камера; 2 — свариваемые детали; 3 — индуктор; 4 — гидравлическая система создания давления



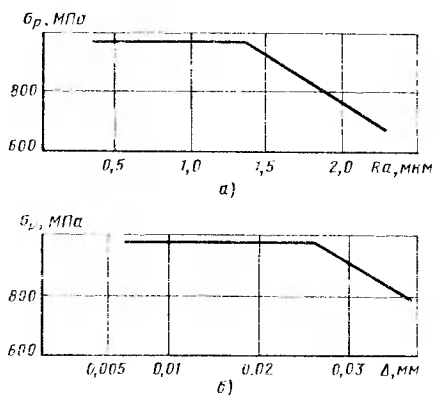


Рис. 4.8. Зависимость прочности при растяжении соединения твердый сплав (ВК20) — сталь от параметра шероховатости (a) соединяемых поверхностей и отклонения от параллельности торцов (b)

слойки никеля (Н2) или пермаллоя (50НП), облегчающей выполнение процесса.

Максимальная прочность соединения получается при толщине никелевой прослойки 0,08—0,10 мм. Соединяемые поверхности должны иметь параметр шероховатости

$Ra = 0,80$ мкм, отклонение от параллельности торцов деталей не более 0,02 мм (рис. 4.8).

Прочность соединения твердый сплав—сталь находится в большой зависимости от технологических режимов сварки. Наибольшее влияние на прочность соединения оказывает изменение температуры сварки (рис. 4.9), изменение давления и времени сварки влияет в меньшей степени. Оптимальные режимы при сварке сплавов ВК со сталью: $T = 1323 \dots 1373$ К; $p = 12 \dots 15$ МПа; $\tau = 10 \dots 12$ мин. Предел прочности соединений твердый сплав ВК20 — сталь, выполненных на оптимальных режимах, составляет: на срез — 400—460 МПа, на кручение 280—300 МПа; на растяжение — 600—880 МПа.

В процессе диффузионной сварки твердого сплава со сталью с использованием в качестве прослойки фольги никеля или пермаллоя в результате взаимной диффузии соединяемых элементов образуется переходная зона, в формировании которой принимают участие практически все элементы соединяемых материалов.

Наибольшую активность в формировании переходной зоны проявляет никель, который при оптимальных режимах сварки ($T = 1323$ К, $p = 10 \dots 12$ МПа, $t = 10 \dots 12$ мин) диффундирует в твердый сплав на глубину 25—30 мкм. В результате диффузии никеля в твердый сплав происходит замещение кобальта в связке сплава никелем, зерна карбида вольфрама при этом частично растворяются в никеле, образуя твердый раствор никеля, кобальта и вольфрама. Содержание никеля и воль-

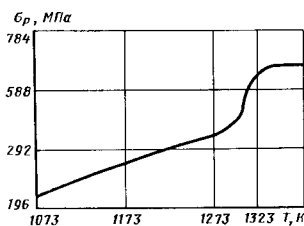


Рис. 4.9. Зависимость прочности при растяжении соединения ВК20 — сталь 18Х2Н4ВА от температуры сварки ($p = 10$ МПа, $\tau = 10$ мин)

фрама уменьшается по мере удаления от линии контакта прослойки никеля с твердым сплавом.

Диффузия никеля в сталь происходит преимущественно по границам зерен. Глубина диффузионной зоны на оптимальных режимах сварки составляет по границам зерен 20—30 мкм, по телу зерна — 8—10 мкм.

В результате диффузии никеля в сталь микротвердость стали в зоне, прилегающей к прослойке, повышается на 40—50 единиц по сравнению с исходной.

При диффузионной сварке твердого сплава и стали неизбежно возникновение напряжений первого рода, которые вызывают деформирования детали и могут быть причиной ее разрушения либо после сварки, либо в процессе работы.

Поэтому при разработке технологии сварки твердого сплава со сталью необходимо стремиться уменьшить уровень напряжений настолько, чтобы они не влияли отрицательно на работоспособность детали.

Для порошковых твердых сплавов наиболее опасными являются растягивающие напряжения, при формировании которых на наружной поверхности твердого сплава, а следовательно, и на рабочих кромках инструмента, возможно выкрашивание рабочих кромок инструмента или образование трещин.

Стальные части инструмента, соединяемого диффузионной сваркой в вакууме, рекомендуется изготавливать из сталей мартенситного класса (18X2H4BA, 5XHB, 5XHG, 7XG2BM). По окончании изотермической выдержки при сварке сваренные детали следует охлаждать вместе с камерой до 1133 К, а затем ускоренно — на воздухе. В процессе ускоренного охлаждения происходит частичная закалка стальной части (до HRC_с 39,5—51). При мартенситном превращении в стали происходит изменение (увеличение) объема стальной основы, в результате чего на наружной поверхности твердого сплава формируются напряжения сжатия. В зоне сварки при этом формируются незначительные напряжения растяжения (рис. 4.10). Перепад напряжений при использовании сталей мартенситного класса намного меньше, чем при использовании ферритных или перлитных сталей. Поскольку в реальных деталях, изготавливаемых методом диффузионной сварки, ввиду их сложной конфигурации неизбежно образование мест концентрации напряжений, снижение перепада напряжения по сечению твердого сплава приводит и к снижению напряжений в местах их концентраций.

В тех случаях, когда не удастся получить твердость стальной части выше HRC_с 41, рекомендуется дополнительная обработка холодом ($t = 203$ К).

Значения остаточных напряжений зависят от соотношения толщины твердого сплава и стали. Наиболее низкие напряжения

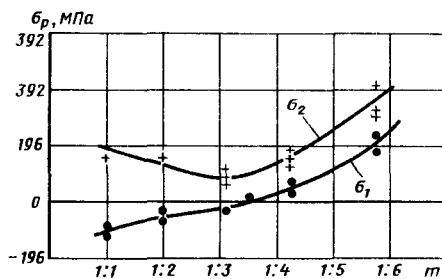


Рис. 4.10. Зависимость внутренних остаточных напряжений в твердом сплаве при сварке соединения ВК20 — никель — 18Х2Н4ВА от m — соотношения толщин твердого сплава и стали: σ_1 — на поверхности твердого сплава, σ_2 — в зоне сварки

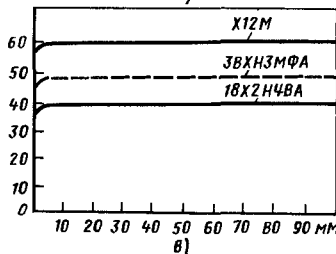
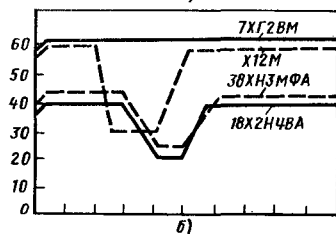
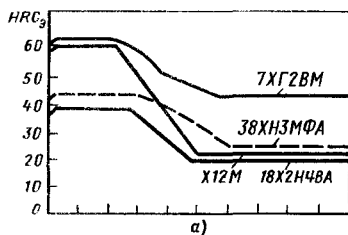


Рис. 4.11. Твердость стальной части свариваемой детали при различных технологических схемах сварки:

а — сварка с не термообработанной державкой;
б — сварка с термообработанной державкой;
в — сварка с последующей термообработкой

формируются при соотношении толщины твердого сплава и стали, равном 1 : 3. При термообработке длинных деталей непосредственно после сварки на расстоянии 20—30 мм от зоны сварки образуется переходная зона твердостью HRC_g 32—34 (рис. 4.11).

При необходимости получения равномерной твердости по всей длине стальной части или твердости, большей HRC_g 41, рекомендуется проводить закалку после сварки.

Температуру заковки назначают, исходя из марки стали, выдержку — из размеров детали.

Диффузионная сварка в вакууме широко используется для соединения твердого сплава со сталью при изготовлении пуансонов ударного выдавливания и объемного деформирования, вырубных штампов и пресс-форм для порошковой металлургии и обеспечивает высокую работоспособность изготовленных деталей.

4.3. Склеивание

В последние годы в связи с созданием клеев новых марок с повышенными физико-механическими свойствами возрос интерес к созданию инструмента с вклеенными твердосплавными

вставками. Применение клея позволяет получить неразъемное соединение, свободное от внутренних остаточных напряжений, что в ряде случаев повышает работоспособность инструмента. Преимущества клея также неоспоримы при применении трудно паяемых или непаяемых инструментальных материалов.

Основные сведения о характеристиках физико-механических и технологических свойств отечественных клеев, рекомендуемых для склеивания металлообрабатывающего инструмента, приведены в табл. 4.14.

Данные о сравнительной склеиваемости инструментальных материалов в табл. 4.15 показывают, что труднопаяемые сплав КНТ16 и керамика ВОК-60 и ВО-13 имеют достаточно высокую прочность при склеивании.

Прочность клеевого соединения может быть существенно повышена при введении наполнителя. Лучшим наполнителем является переработанный асбест.

Практика показывает, что клеевые соединения целесообразно применять для режущего инструмента при небольшой силе резания и незначительном тепловыделении, т. е. инструмента для чистовой и реже полустойковой обработки: проходных и фасонных резцов, расточных резцов с цельнотвердосплавной частью, червячных фрез, разверток, а также оснастки — ножей для бесцентрово-шлифовальных станков, упоров, цанговых патронов, измерительного инструмента.

В целях повышения надежности работы инструмента пластины закрепляют чаще в пазах или глухих отверстиях. Наиболее надежны резные соединения П- или V-образной формы. Клеевой шов должен испытывать нагрузку от сдвига со сжатием, а не от растяжения или отрыва. Для оптимального сочетания жесткости

4.14. Характеристики свойств клеев, рекомендуемых для склеивания инструмента

Клей, состояние	Срок хранения при 293 К	Режим отверждения			Температура, К	Предел прочности на сдвиг при сжатии, МПа	Ударная вязкость при сдвиге, кДж/м ²
		Температура, К	Выдержка, ч	Давление, МПа			
ВК9, пленка	1,5 ч	293	24	Контактное	473	40,8	21,6
ТКЛ-75, паста	4,0 ч	293	48		473	29,0	8,8
ВК-31, пленка	3,0 мес	543	1	0,005	423	72,0	35,3
ВК-20, паста	4,0 ч	543	3	0,05	873	20,5	8,7
ТК-78, паста	6,0 ч	473	3	Контактное	533	35,0	9,1
ВК-36, пленка	3,0 мес	443	1—2		0,005—0,11	453	74,0
«Инструментол», паста	1,0 год	433	2		473	56,0	24,0
УП-5-207, паста	1 год	423	1	Контактное	473	49,0	20,0

4.15. Предел прочности на сдвиг (МПа) клеевого соединения твердых сплавов и режущей керамики

Инструментальный материал	Клей			Инструментальный материал	Клей		
	«Инструментол»	ТК-78	ВК42М		«Инструментол»	ТК-78	ВК42М
Т15К6	55	38	32	КНТ16	50	30	25
Т5К10	51	81	28	ВОК-60	44	22	20
ВК8	46	27	24	ВО-13	48	—	—

стыка и прочности клеевого соединения толщина шва должна быть 0,05—0,1 мм.

Прочность соединения в большой степени зависит от подготовки склеиваемых поверхностей. Наиболее эффективна дробеструйная обработка с последующим обезжириванием водными моющими растворами.

Нанесение клея рекомендуется проводить на поверхности, предварительно подогретые до 323—333 К. Подогрев можно выполнять в термошкафу или с помощью тепловентилятора.

После нанесения клея с помощью струбцин или сборочных приспособлений детали совмещают и фиксируют. Давление на клеевой шов должно быть 5—10 МПа. Применение ультразвуковой активации способствует повышению прочности соединения.

Отверждение клея производят в термошкафах, причем в целях повышения прочности рекомендуется нагрев и охлаждение проводить вместе с термошкафом.

Контроль качества соединения оценивается по прочности образцов-свидетелей, склеенных одновременно с партией инструмента.

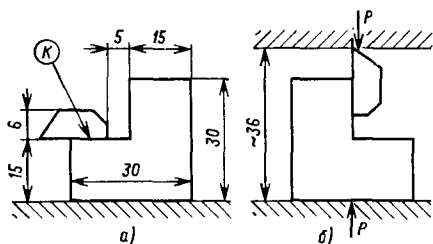
4.4. Контроль качества соединения

При разработке технологии соединения твердый сплав — сталь, определении паяемости, свариваемости или склеивания и проверке соблюдения технологических режимов неизбежно возникает необходимость в определении прочности соединения.

Объективную оценку прочности соединения твердый сплав — сталь можно дать путем испытания соединения на статический срез с определением разрушающего напряжения по формуле $\tau_{ср} = P_p/F_c$, где P_p — разрушающая нагрузка; F_c — площадь соединения.

Образец, рекомендуемый для проведения испытаний, показан на рис. 4.12. При оценке прочности паяного и клеевого соединения соединяемые плоскости K образца и твердого сплава должны иметь

Рис. 4.12. Образец (а) и схема его разрушения (б) при определении прочности неразъемного соединения твердый сплав — сталь



параметр шероховатости $Rz = 40$ мкм, соединения, полученные диффузионной сваркой, — $Rz = 0,80$ мкм. Во избежание изгибающих нагрузок, искажающих «чистый срез», образец следует устанавливать на плавающую сферическую опору на стол испытательной машины таким образом, чтобы плоскость соединения совпадала с вертикальной осью стола, и постепенно увеличивать нагрузку, пока не разрушится соединение.

Операционный контроль качества соединения выполняют внешним осмотром. Допускается смещение твердосплавной пластины относительно корпуса в пределах половины припуска на окончательную обработку.

Паяный инструмент не должен иметь разрывов слоя припоя более 10 % общей протяженности шва. Инструмент, изготовленный методом диффузионной сварки, не должен иметь видимых непроваров.

Наличие дефектов в виде трещин проверяется 100 %-ным внешним осмотром; 3—5 % партии выборочно проверяют с помощью лупы 4—10-кратного увеличения. Трещины в твердом сплаве и корпусе инструмента не допускаются.

У наиболее ответственных деталей и инструментов рекомендуется проверять наличие трещин методами цветной дефектоскопии и люминесцентным.

Люминесцентный метод основан на способности люминофоров светиться под воздействием ультрафиолетового излучения. Контролируемый инструмент должен быть очищен от флюса и излишков припоя. В качестве люминофора рекомендуется применять смесь, состоящую из 25 % трансформаторного масла и 75 % керосина.

Инструмент, погруженный в смесь на 4—5 мин, извлекают и промывают в проточной воде в течение 2—3 мин, а затем сушат в струе сжатого воздуха.

Подготовленные таким образом поверхности твердосплавного инструмента подвергают воздействию ультрафиолетового излучения в затемненном месте. Имеющиеся на поверхности твердого сплава и паяного шва трещины при облучении ярко светятся.

Метод цветной дефектоскопии основан на способности специальных красителей проникать в мелкие поры и трещины и изменять цвет других красок.

Контролируемый инструмент должен быть очищен от излишков флюса и припоя, пластину из твердого сплава следует зачистить и обезжирить (в ацетоне или 10—15 %-ном растворе кальцинированной соли).

Составы красок, применяемых при контроле, приведены ниже.

Красная краска. Состав № 1: 70 г бензина; 30 г керосина; 1 г красителя «Судан 1». Состав № 2: 95 мл бензина; 65 мл авиационного масла МК8; 1 г темно-красного красителя «Судан 4». Состав № 3: 20 мл скипидара; 80 мл керосина, 1 г красителя «Судан 3».

Белая краска. Состав № 1: 100 г белой нитроэмали; 5 г окиси цинка; 50 г растворителя № 646. Состав № 2: 70 мл коллодия; 20 мл бензина; 10 мл ацетона; 5 г густотертых цинковых белил. Состав № 3: 1 л воды или керосина, 300—400 г — каолина.

После подготовки инструмента кистью наносят красную краску на поверхность пластины из твердого сплава, сушат в течение 1 мин и наносят второй слой. После полного высыхания краску удаляют тампоном, смоченным в растворе, содержащем 30 % керосина и 70 % трансформаторного масла. Кистью наносят слой белой краски. При наличии трещин в пластинах из твердого сплава на белой краске появляются красные линии.

Глава 5. Шлифование и заточка твердосплавного инструмента

5.1. Основные положения

Для окончательной обработки твердосплавных изделий широко используют шлифование и доводку абразивными и алмазными инструментами.

Применительно к режущему инструменту выделяют операции заточки, т. е. шлифование передних и задних поверхностей, обеспечивающее образование режущих кромок с требуемыми геометрическими параметрами.

Доводку используют для достижения высокой точности, малой шероховатости и устранения дефектных слоев на обрабатываемых поверхностях, образующихся в результате предыдущих операций (шлифования).

Резание при шлифовании характеризуется следующими особенностями:

- шлифовальные зерна не имеют регламентированных геометрических параметров по режущим кромкам;

- радиус скругления кромок у алмазных зерен соизмерим с толщиной снимаемого слоя, а у абразивных — превосходит его в несколько раз;

- скорость резания достигает 50—80 м/с;

- в шлифовальных кругах режущие зерна расположены на разном расстоянии от обрабатываемой поверхности; одни зерна (10—20 %) срезают стружки разной толщины, другие — совершают пластическое и упругое деформирование поверхности заготовки, а третьи — только трутся об обрабатываемую поверхность.

В результате около 80 % работы при шлифовании переходит в тепловую энергию. Происходит разогрев детали, стружки, шлифовального круга. При этом температура в различных точках обрабатываемой поверхности неодинакова. При абразивной обработке температура резания достигает температуры плавления обрабатываемого материала, а мгновенная температура в поверхностном слое в зависимости от режимов шлифования — 1273—1973 К. При алмазном шлифовании она значительно ниже (473—873 К). Высокая температура поверхностного слоя может привести к изменению физико-механических свойств твердого сплава, а значительные циклические перепады температур являются ис-

точником образования микротрещин. Опасность возникновения более высоких температур возрастает при работе затупленными зернами или абразивными материалами недостаточной твердости при работе без охлаждения. Для твердых сплавов, особенно обладающих низкой теплопроводностью (титанокобальтовых, титанотанталокобальтовых и безвольфрамовых), опасно не столько повышение температуры поверхностного слоя, сколько ее колебания по сечению и во времени.

5.2. Рекомендации по выбору схемы и технологических приемов шлифования

При шлифовании необходимо учитывать следующие факторы, влияющие на производительность обработки и качество изделий:

кинематику движения зерен круга относительно обрабатываемой поверхности (обработка торцом или периферией круга);

схему перемещения круга относительно заготовки (с выходом или без выхода за пределы обрабатываемой поверхности);

схему снятия припуска (многопроходное, глубинное, врезное шлифование);

вид подачи на глубину (жесткая, упругая) и т. д.

При шлифовании торцом круга производительность выше в 1,3—1,5 раза, меньше параметр шероховатости поверхности, но выше температура. Для уменьшения тепловыделения уменьшают площадь контакта рабочей поверхности шлифовального круга путем снятия фаски или заправки рабочей поверхности круга по радиусу. Обработка торцом предпочтительнее и потому, что при изнашивании круга скорость резания остается постоянной или меняется незначительно.

В практике, особенно при заточке режущего инструмента, широко распространена прерывистая обработка с выходом шлифовального круга при каждом рабочем ходе за пределы заготовки. При этом теряется время на перебеги и возрастает перепад температур в обрабатываемой поверхности в течение каждого рабочего хода. Создаются переменные температурные напряжения, которые являются источником образования микротрещин. В моменты входа и выхода круга, особенно при заточке инструмента на «нежестких» станках, возникают ударные нагрузки, приводящие к сколам на режущих кромках заготовки. Значительно целесообразнее работать с непрерывным контактом, когда несколько повышается температура обрабатываемой поверхности, но нет перечисленных недостатков. Во всех случаях при заточке инструмента для уменьшения вероятности образования сколов по режущей кромке направление вращения шлифовального круга следует выбирать от режущей кромки в «тело» заготовки.

Шлифование и заточку производят, как правило, с регламентированной (жесткой) подачей на глубину, что обеспечивает высокую точность обработки. В этом случае улучшаются условия самозатачивания кругов (восстанавливается их режущая способность благодаря самопроизвольному вырыву затупленных зерен) и уменьшается зависимость производительности обработки от затупления круга. Подача осуществляется по двум схемам — периодически (после каждого рабочего хода) или непрерывно. Непрерывная подача целесообразнее, так как обеспечивает более плавную работу вследствие отсутствия ударов в момент врезания. Кроме жесткого применяют упругое шлифование, которое рекомендуется при пониженных требованиях к точности обработки. Этот метод предупреждает возникновение дефектных слоев на обрабатываемой поверхности, так как обработка ведется при постоянных силах.

Силы шлифования зависят от многих факторов: схемы обработки, обрабатываемого материала, характеристики и состояния шлифовального круга, площади контакта с обрабатываемой поверхностью и др. При круглом шлифовании радиальная сила 100—1000 Н. Тангенциальная составляющая в 1,5—2,5 раза меньше, а осевая — 10—20 Н.

Припуск шлифованием снимают по одной из следующих схем: за несколько рабочих ходов с малой подачей (до 0,1 мм/дв. ход); за один рабочий ход с глубиной шлифования до 5 мм и более; при непрерывном контакте заготовки и шлифовального круга только с поперечной подачей (врезное шлифование).

При снятии припуска за несколько рабочих ходов обеспечивается более высокое качество обработки, чем при других схемах снятия припуска, но снижается производительность. Съем припуска можно разделить на три этапа. На первом этапе создается натяг системы станок—приспособление—инструмент—заготовка благодаря выборке зазоров и деформированию деталей системы. В это время фактический съем металла за каждый рабочий ход меньше подачи. Время этапа зависит от режимов шлифования и жесткости системы. На втором этапе реальный съем за каждый рабочий ход равен подаче, т. е. является наиболее интенсивным. Третий этап — выхаживание, когда перед завершением шлифования делают несколько рабочих ходов без подачи. В это время натяг в системе станок—приспособление—инструмент—заготовка уменьшается. Выхаживание необходимо для уменьшения шероховатости поверхности и повышения точности обработки.

Шлифование за один рабочий ход более производительнее. Температура обрабатываемой поверхности при этом возрастает, и для ее снижения требуется обильное охлаждение.

Врезное шлифование применяют при профильном шлифовании заготовок фасонных деталей или в целях повышения производительности обработки. Его широкое применение ограничено вследствие лимитирования размеров рабочей поверхности шлифовальных кругов и более высокого по сравнению с другими методами шлифования нагрева обрабатываемой поверхности. Наиболее распространены два вида врезного шлифования:

периферией круга при обработке на круглошлифовальных и бесцентрово-шлифовальных станках;

торцом круга при заточке резцов, ножей сборных торцовых фрез. Для обеспечения равномерности изнашивания круга при врезном шлифовании там, где возможно, применяют движение осциллирования — перемещение круга вдоль обрабатываемой поверхности.

Глубинное и врезное шлифование находит все более широкое применение в сочетании с электроалмазной обработкой.

Для заточки многолезвийного инструмента применяют раздельную, попеременную и смешанную схемы снятия припуска с режущих зубьев. Раздельная заточка предусматривает съём полного припуска последовательно с каждого зуба. Число делений (поворотов инструмента) равно числу зубьев; вся заточка выполняется за один поворот инструмента. При этом для исключения влияния на точность обработки износа круга и достижения минимального биения зубьев приходится чаще править круг.

При попеременной заточке деление выполняют после каждого рабочего хода. Число полных оборотов инструмента в процессе деления равно числу рабочих ходов, необходимых для удаления всего припуска. В этом случае снижается опасность нагрева затачиваемых зубьев и износ круга практически не влияет на точность заточки, однако снижается производительность обработки. Как правило, целесообразно применять смешанную схему заточки многолезвийных инструментов, при которой основная часть припуска удаляется раздельно, а зачистные рабочие ходы выполняются попеременно. Заточка по такой схеме достаточно производительна, обеспечивает высокую точность, но ее реализация сложна.

При всех схемах шлифования для повышения производительности максимальную долю припуска целесообразно снимать обдирочным шлифованием крупнозернистыми кругами на высоких режимах резания.

5.3. Абразивные материалы

Абразивные материалы — это зерна естественных и искусственных минералов и кристаллов, которые после измельчения способны обрабатывать поверхности других тел путем царапания и истирания.

В производстве абразивных инструментов применяются абразивные зерна (многогранники неправильной формы) различных размеров. Абразивные материалы по крупности зерна разделяются на группы и номера зернистости (ГОСТ 3647—80). В зависимости от номера зернистости различают: шлифзерно, шлифпорошки, микрошлифпорошки, тонкие микрошлифпорошки (табл. 5.1). Номер зернистости шлифовальных материалов определяется по размеру зерен основной фракции, содержание которой в процентах регламентируется для порошков каждой зернистости и имеет буквенное обозначение: Д — допустимое, Н — низкое, П — повышенное, В — высокое.

Алмазные порошки в зависимости от размера зерен, метода их получения и контроля делят на группы зернистости: шлифпорошки, микропорошки и субмикропорошки. Обозначение и зернистость, выпускаемых в соответствии с ГОСТ 9206—80Е порошков, используемых при шлифовании и заточке твердого сплава, приведены в табл. 5.2.

Порошки из естественных и синтетических алмазов выпускаются различных марок и имеют различные свойства (табл. 5.3). Наиболее широкое применение нашли синтетические алмазы АС6 и АС4.

Микрошлифпорошки из естественных и синтетических алмазов выпускают зернистостью от 60/40 до 1/0 и делят на две группы: нормальной абразивной способности (АМ; АСМ) и повышенной абразивной способности (АН; АСН).

Микропорошки предназначены для достижения при обработке малой шероховатости поверхности. В зависимости от зернистости алмазных микропорошков достигаются следующие параметры шероховатости обрабатываемой поверхности сплавов Т15К6 и ВК6:

Зернистость микропорошка	60/40	40/28	28/20	20/14	14/10	10/7	7/5	5/3	3/2	2/1	1/0
Rz, мкм	0,250	0,200	0,160	0,125	0,100	0,080	0,063	0,050	0,040	0,032	0,025

5.1. Обозначение и область применения абразивных порошков

Размер зерен основной фракции, мкм	Обозначение зернистости	Группа зернистости	Обозначение и содержание основной фракции абразивного порошка, %				Область применения
			Д	Н	П	В	
1600—1280	120		41	45	55	—	Правка шлифовальных кругов; ручные обдирочные операции, зачистка заготовок, поковок, сварных швов, отливок и проката
1280—1000	100						
1000—800	80						

Продолжение табл. 5.1

Размер зерен основной фракции, мкм	Обозначения зернистости	Группа зернистости	Обозначение и содержание основной фракции абразивного порошка, %				Область применения			
			Д	Н	П	В				
800—630 630—500	63 50	Шлиф-зерно	41	45	55	—	Предварительное шлифование с достигаемым параметром шероховатости поверхности $Rz = 2,5 \dots 0,63$ мкм			
500—400 400—315	40 32							Одбирочное и окончательное шлифование деталей с достигаемым параметром шероховатости поверхностей $Rz = 1,0 \dots 0,16$ мкм; заточка режущих инструментов		
315—250 250—200 200—100	25 20 16						Окончательное шлифование деталей, заточка режущих инструментов, предварительное шлифование алмазными кругами, шлифование фасонных поверхностей			
160—125 125—100	12 10	Шлиф-порошки	41	45	55	—		Окончательное шлифование, заточка режущих инструментов, отделочное шлифование деталей		
100—80	8						Доводка режущего инструмента, резбошлифование с мелким шагом резьбы, отделочное шлифование деталей из твердых сплавов, чистовое хонингование			
80—63 63—50 50—40 40—30	6 5 4 3							36	40	55
63—50 50—40	M63 M50	Микрошлиф-порошки	42	45	50	60	Доводка особо точных деталей, окончательная доводка деталей с точностью 3—5 мкм и менее, $Rz = 0,080 \dots 0,025$ мкм. Суперфиниширование, окончательное хонингование			
40—28 28—20	M40 M28							37	40	50
20—14 14—10	M20 M14									
10—7 7—5 5—3	M10 M7 M5	Тонкие микрошлиф-порошки	37	40	45	55				

5.2. Обозначение алмазных порошков, зернистость, область применения

Группа алмазных порошков	Диапазон зернистости	Алмазные порошки												Область применения			
		А1, А8	АС2	АС4	АС6	АС15, АС20	АС32	АМ	АСМ	АН	АСН	АМ5	АСМ5		АМ1	АСМ1	
Шлиф-порошки	63/500 500/400 400/315; 315/250	+	-	-	-	+	+	+	-	-	-	-	-	-	-	-	Правка шлифовальных кругов (карандашами). Обдирочное шлифование
	250/200 200/160 160/125 125/100	+	-	+	+	+	+	-	-	-	-	-	-	-	-	Вышлифовывание стружечных канавок; электроалмазное шлифование; заточка твердосплавной части совместно с державкой; обдирочное шлифование	
	100/80 80/63 63/50 50/40	+	+	+	+	+	-	-	-	-	-	-	-	-	-		
Микрошлиф-порошки	60/40; 40/28 28/20; 20/14 14/10	-	-	-	-	-	-	+	+	+	+	-	-	-	-		Отделочное шлифование; доводка инструмента
	10/7; 7/5; 5/3 3/2; 2/1; 1/0	-	-	-	-	-	-	+	+	+	+	-	-	-	-	Доводка свободным абразивом; суперфиниширование	
Субмикропорошки	0,7/0,3; 0,5/0,1 0,3/0; 0,1/0	-	-	-	-	-	-	-	-	-	-	+	+	+	+		Сверхточная доводка и полирование деталей

Примечание. + выпускаются, - не выпускаются.

5.3. Обозначение, свойства и область применения алмазных шлифпорошков

Марка порошка	Рекомендуемая связка кругов	Область применения
---------------	-----------------------------	--------------------

Шлифпорошки

A1, A2, A3, A5, A8	Металлическая	Изготовление алмазных карандашей для правки шлифовальных кругов
AC2	Органическая	Чистовое шлифование, чистовая заточка и доводка режущего инструмента
AC4	Керамическая и металлическая	Предварительная заточка при снятии больших припусков, электроалмазная обработка
AC6	Металлическая	Изготовление кругов, работающих при больших удельных нагрузках, электроалмазная обработка
AC15, AC20	Металлическая и гальваническая	Изготовление кругов для особо тяжелых условий работы, электроалмазная обработка
AC32		Изготовление инструмента для правки шлифовальных кругов, резки особо твердых сплавов и минералов
APB1 (баллас)		Изготовление кругов, обладающих малым износом, высокой производительностью заточки инструмента из труднообрабатываемых сплавов
APK4 (карбонадо)		

Продолжение табл. 5.3

Марка порошка	Рекомендуемая связка кругов	Область применения
---------------	-----------------------------	--------------------

Микропорошки

АМ	Из природных алмазов нормальной абразивной способности	Доводка и полирование деталей
АСМ	Из синтетических алмазов нормальной абразивной способности	
АН	Из природных алмазов с повышенным содержанием основной фракции и повышенной абразивной способностью	
АСН	Из синтетических алмазов с повышенным содержанием основной фракции и повышенной абразивной способностью	

Субмикропорошки

АМ5	Из природных алмазов с содержанием крупной фракции до 5 %	Сверхточная доводка и полирование поверхности изделий
АСМ5	Из синтетических алмазов с содержанием крупной фракции до 5 %	
АМ1	Из природных алмазов с содержанием крупной фракции до 1 %	
АСМ1	Из синтетических алмазов с содержанием крупной фракции до 1 %	

Примечание. Алмазные порошки А1; АС2 менее прочные, но более хрупкие, а порошки АС32, АРК4 менее хрупкие, но более прочные.

5.4. Шлифовальные круги и рекомендации по их применению

Шлифовальные круги характеризуются: материалом и размером зерен; видом и твердостью связки; структурой; формой и размером.

Для обработки твердого сплава используют шлифовальные круги из черного (5С) и зеленого (6С) карбида кремния.

Круги из карбида кремния выпускают на керамической (К0; К1; К3; К5; К7; К8; К51) и бакелитовой (Б; Б1; Б2; Б3; Б4; БУ) связках. Керамическая связка наиболее универсальна. Круги на керамической связке обладают высокой прочностью и кромкостойкостью. Это самая теплостойкая связка, она обладает водостойкостью и химической стойкостью, большими, чем у других связок. Недостаток связки — повышенная хрупкость и малая упругость.

Бакелитовая связка придает кругам высокие прочность и упругость, позволяя работать на скоростях до 70 м/с. Недостатки ее следующие: низкая теплостойкость (при температуре 523—573 К зерна круга выкрашиваются вследствие выгорания связки); невысокая химическая стойкость (при применении охлаждающей жидкости, содержащей более 1,5 % кальцинированной соды, резко снижаются прочность и твердость кругов); для предотвращения этого явления круги покрывают парафином или лаком. Связка БУ предусматривает применение упрочняющих материалов (тканевые прокладки, сетки) и предназначена для работы со скоростью резания до 100 м/с.

Связка определяет одно из основных свойств кругов — твердость. Твердость — это способность связки удерживать абразивные зерна на поверхности инструмента при воздействии на них сил резания. Изменение твердости кругов достигается подбором связки. Обозначение твердости и области применения при обработке твердых сплавов даны в табл. 5.4.

Круги выпускают с различным соотношением (%) зерен, связки и пор в единице объема круга, т. е. различной структуры. Круги с большим числом пор имеют более свободное пространство для размещения срезаемой стружки и продуктов их распада. Поэтому снижается вероятность образования дефектов на обрабатываемой поверхности. Обозначение структур и рекомендуемые области применения шлифовальных кругов приведены в табл. 5.5.

Шлифовальные круги выпускают различных форм и размеров. Формы и размеры шлифовальных кругов для обработки твердых сплавов приведены в табл. 5.6.

Основные характеристики шлифовальных кругов маркируют на их торце или (для чашечных кругов) на периферии. Для кру-

**5.4. Обозначение твердости шлифовальных кругов *
и область их применения**

Круги; степень твердости	Обрабатываемые сплавы	Вид обработки
Мягкие; М1, М2, М3	Твердые сплавы всех групп, керамика	Чистовое, тонкое шлифование (заточка), доводка
Среднемягкие; СМ1, СМ2	Твердые вольфрамокобальтовые и титанокобальтовые сплавы	Обдирочное, чистовое шлифование (заточка), фасонное шлифование и резьбошлифование
Средние; С1, С2	Твердые вольфрамокобальтовые сплавы	Фасонное шлифование, резьбошлифование мелкозернистыми кругами
Среднетвердые; СТ1, СТ2, СТ3	—	Правка шлифовальных кругов методом обкатки и шлифования
Весьма твердые; ВТ1, ВТ2		
Чрезвычайно твердые; ЧТ1, ЧТ2		

* Связка — керамическая, бакелитовая.

Примечания. 1. На жестких виброустойчивых станках с автоматической подачей используют круги на одну-две степени мягче, чем на нежестких станках с ручным управлением.

2. Торцовое шлифование целесообразно более мягкими кругами.

3. При фасонном шлифовании прерывистых поверхностей, шлифовании заготовок с малым допуском размеров, а также шлифовании с применением СОЖ применяют более твердые круги.

4. При замене керамической связки бакелитовой, крупнозернистых кругов мелкозернистыми следует повысить твердость на одну-две степени.

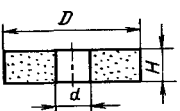
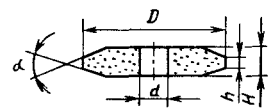
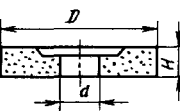
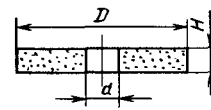
гов диаметром менее 40 мм маркировку наносят на тару, в которой они упакованы.

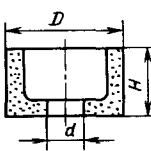
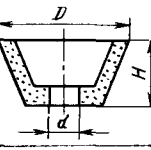
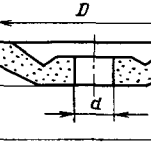
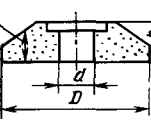
Пример условного обозначения круга типа ПП с наружным диаметром $D = 200$ мм, высотой $H = 300$ мм, диаметром посадочного отверстия $d = 20$ мм, из карбида кремния зеленого марки 62С, зернистостью 16, степенью твердости $СМ_2$, номером структуры 7, на керамической связке марки К5, с рабочей скоростью 35 мс^{-1} , 1-го класса неуравновешенности, класса точности Б: ПП 200×30×20 62С 16 $СМ_2$ 7 К5 35 мс^{-1} 1 кл Б ГОСТ 2424—75.

5.5. Обозначение структур и рекомендуемые области применения шлифовальных кругов

Группа структур	№ структуры	Содержание зерен, %	Вид связки	Область применения
Закрытая или плотная	1	60	Бакеяль- товая	Обработка твердых сплавов практически не применяется
	2	58		
	3	56		
	4	54		Фасонное шлифование, шлифование поверхности с малой шероховатостью: заточка и доводка однокарбидных сплавов типа ВК
	5	52		
Открытая	6	50	Керами- ческая	Обработка одно- и двухкарбидных вольфрамкобальтовых и титанокобальтовых сплавов
	7	48		
	8	46		
	9	44		
10	42	То же, при необходимости уменьшения теплообразования		
11	40			
12	38			
13	36			
Высокопористая	14	34		Шлифование и заточка сплавов с низкой теплопроводностью
	15	32		
	16	30		
	17	28		
	18	26		

5.6. Формы и размеры шлифовальных кругов для обработки твердых сплавов

Эскиз круга	Тип круга	ГОСТ	Абразивный материал	Основные размеры, мм				Связка	Область применения
				D	d	H	h		
	ПП	2424—83	5С 6С	125—200 6—200	32 1,6—76	32 6—40	— —	Керамическая	Круглое, наружное, внутреннее, бесцентровое, плоское и фасонное шлифование; заточка режущего инструмента; правка шлифовальных кругов
	2П *	2424—83	6С	250	76	10—24	4		Резьбошлифование, зубошлифование, заточка многолезвийного инструмента некоторых видов
	ПВ	2424—83	6С	20—200	3—76	13—40	—		Те же операции, что и для кругов ПП, но на стаках, где зажимные фланцы располагаются в выточках круга; одновременная обработка цилиндрических и торцовых поверхностей
	Д	21963—82	5С 6С	150—200 125—200	32 32	2,0 0,9—2,0	— —	Бакелитовая	Шлифование глубоких узких пазов, отрезка, шлифование фасонных поверхностей на профильно-шлифовальных стаках

Эскиз круга	Тип круга	ГОСТ	Абразивный материал	Основные размеры, мм				Связка	Область применения
				D	d	H	h		
	ЧЦ	2424—83	6С	50—150	13—51	32—80	—	Бакелитовая, керамическая	Заточка и доводка режущего инструмента для внутреннего и плоского шлифования
	ЧК	2424—83	5С 6С	150—175 150—175	32 20—32	40—63 32—63	— —	Бакелитовая, керамическая	
	Т	2424—83	6С	100—200	20—32	10—25	—	Керамическая	Заточка и доводка многолезвийного режущего инструмента, шлифование труднодоступных мест
	ЗП **	2424—83	6С	80—200	20—51	6—20	2—3	Керамическая	Резьбошлифование, зубошлифование, заточка многолезвийного инструмента некоторых видов

* $\alpha = 40^\circ$.** $\alpha = 15 \dots 35^\circ$.

5.7. Рекомендуемые режимы шлифования и заточки с охлаждением твердых сплавов

Обработка	Обрабатываемый материал	Характеристика круга			Режимы обработки				
		Связка	Твердость	Зернистость	$v_{кр}$, м/с	v_2 , м/мин	$S_{пр}$, м/мин	S_f , мм/дв. ход	$p \cdot 10^{-6}$, Па
<i>Многопроходное шлифование</i>									
Круглое шлифование периферией круга	T30K4, BK3, BK2, TH20	K	M3	40—16	10—15	8—10	3—4	0,01—0,02	—
	T15K6, T5K10	K	CM1	40—16	15—20	10—15	4—5	0,02—0,04	—
	BK20, BK15, BK10	K	CM2	40—16	20—25	12—18	5—6	0,02—0,05	—
	BK8, BK6	K	C1	40—16	20—25	15—20	5—7	0,03—0,06	—
Плоское шлифование периферией круга	T30K4, BK3, BK2	K	M3—CM1	63—16	15—20	—	4—5	0,02—0,03	—
	T15K6, T5K10	K	CM1—CM2	63—16	20—25	—	5—6	0,05—0,06	—
	BK20, BK15, BK10	K	C1	63—16	25—30	—	6—8	0,06—0,08	—
	BK8, BK6	K	C2	63—16	25—30	—	7—10	0,06—0,10	—
Заточка торцом круга	T30K4, BK3, BK2, TH20	K; Б	M2—CM1	32—8	10—12	—	1—1,5	0,03—0,04	—
	T15K6, T5K10	K; Б	M3—CM1	32—8	14—18	—	1,5—2	0,04—0,06	—
	BK20, BK10	K; Б	C1; CM2	32—8	15—20	—	1,5—2	0,04—0,06	—
	BK8, BK6	K; Б	C1	32—8	18—22	—	1,5—2	0,05—0,10	—
<i>Упругая заточка</i>									
Заточка торцом круга	T30K4, BK3, BK2, TH20	Б; K	M2—CM3	25—10	18—20	—	1—1,5	—	2,0—3,5
	T15K6, T5K10	Б; K	M3; CM2	25—10	18—22	—	1,5—2	—	3,5—4,0
	BK20, BK10	K; Б	C1; CM2	25—10	20—25	—	1,5—2	—	3,5—4,5
	BK8, BK6	K; Б	C1—CM2	25—10	20—25	—	2—2,5	—	5,0—6,5

5.5. Рекомендации по назначению режимов шлифования и заточки твердых сплавов

Достижение требуемых качества и производительности шлифования зависит от правильного выбора характеристик шлифовального круга и режимов обработки. В свою очередь, выбор режимов определяется видом шлифования, материалом заготовки, условиями производства и тесно связан с характеристикой выбранного круга.

Рекомендуемые режимы шлифования и заточки твердосплавного инструмента даны в табл. 5.7.

При работе без охлаждения режимы необходимо уменьшить на 20—30 %, продольную подачу $S_{пр}$, поперечную подачу и подачу на глубину S_t .

5.6. Характеристики и выбор алмазных шлифовальных кругов

Алмазные круги состоят из корпуса и алмазносного слоя. Корпус обычно изготавливают из алюминия, стали или пластмасс. Алмазносный слой состоит из алмаза-порошка, связки и наполнителя и соединяется с корпусом прессованием, спеканием или склеиванием.

Алмазные круги характеризуются маркой алмазного порошка, его зернистостью, концентрацией алмазов в алмазносном слое, видом связки, а также формой и размером круга.

Объем связки в алмазносном слое всегда составляет 50 %, остальное — алмазный порошок, наполнитель и поры. Содержание алмазного порошка в алмазносном слое 0,439; 0,658; 0,878; 1,317 мг/мм³ (специальные круги — 1,756 мг/мм³), что условно принято обозначать соответственно как 50, 75, 100, 150 и 200 %-ную концентрацию алмазов. С повышением концентрации растет производительность шлифования, стойкость круга, но увеличивается расход алмазов. Выбор концентрации алмазных кругов определяется техническими требованиями к операции и производительностью с учетом экономических факторов.

Для изготовления алмазных кругов используют связки четырех видов:

- органические: БР; Б1; Б2; Б3; Б8; Т02; БП2; Б156 и др.;
- металлические: М1; МИ; М04; М07; М08; М13; М13Э; М016; М020; МВ1; ТМ2; М5 и др.;
- керамические: К1; К5; К16 и др.;
- гальваническую Э1.

Из органических наиболее распространена бакелитовая связка, изготавливаемая на основе фенолформальдегидной смолы.

Металлические связки изготавливают на основе бронзы (М1; МК и др.) и цинко-алюминиевых сплавов (М5 и др.).

В состав керамических связок входят минералы — кварц, полево шпат, глина и др.

Гальваническая связка — это никелевая связка, которой крепят зерна на металлический корпус гальваническим путем.

Для алмазных кругов подбор связки (вместе с наполнителем) имеет большее значение для достижения требуемой шероховатости, качества поверхностного слоя и производительности, чем для кругов из карбида кремния. Правильным выбором связки достигаются повышение качества и производительности обработки и снижение расхода алмазных кругов.

Алмазные круги на бакелитовых связках имеют хорошую режущую способность, в процессе шлифования ими силы резания и тепловыделение малы. Они предназначены для работ, при которых невозможно использовать охлаждение. Эти круги широко применяют для чистовой и окончательной обработки (доводки), если необходимо: сохранять постоянной режущую способность круга; снижать шероховатость поверхности и исключать поверхностные дефекты, которые могут возникать при работе кругами на металлической связке; снижать силы резания и температуру и обеспечивать постоянство этих параметров в процессе обработки.

У кругов на металлических связках удельный расход алмазов и потеря профиля рабочей поверхности круга меньше, чем у кругов на бакелитовых связках, но шероховатость обработанной ими поверхности деталей выше, круги позволяют работать с большими съемами и переменными силами резания (ручная работа) при сравнительно малых расходах алмаза.

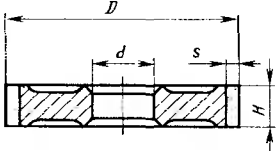
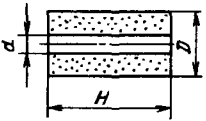
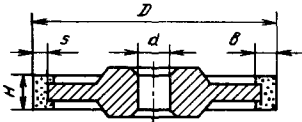
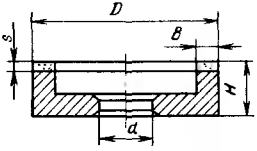
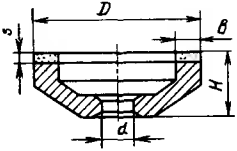
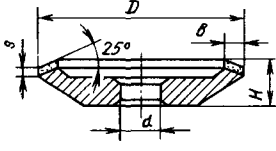
Круги на керамических связках обладают хорошей режущей способностью и позволяют обрабатывать одновременно твердый сплав со стальной державкой.

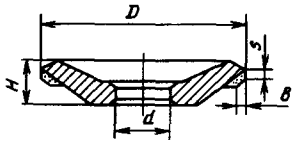
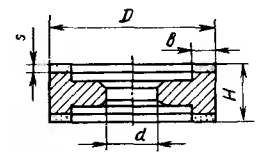
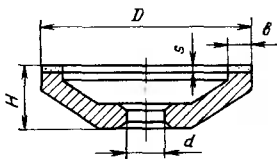
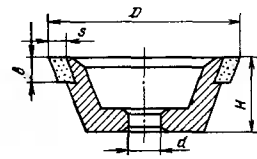
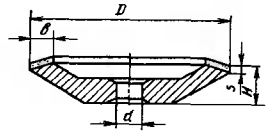
Для различных условий обработки в соответствии с ГОСТ 16167—80 и ГОСТ 16180—82Е выпускают круги разных форм и размеров. Круги помимо буквенного обозначения формы имеют и цифровые обозначения, определяемые как формой, так и типоразмерами круга (табл. 5.8).

На корпусе алмазных кругов в зависимости от диаметра маркируют данные: на корпусах кругов диаметром до 60 мм — товарный знак завода-изготовителя и номер круга (полные данные приводятся на бирках, прилагаемых к кругам); на кругах диаметром более 60 мм — товарный знак завода-изготовителя, обозначение круга, марка и зернистость алмазного порошка, концентрация алмазов, связка, номер круга по нумерации завода-изготовителя, номер стандарта и год выпуска.

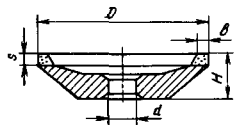
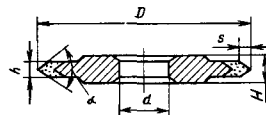
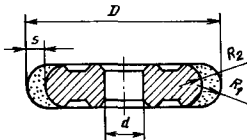
Пример условного обозначения алмазного шлифовального круга чашечного конического формы 12A2 с углом 45° , с наружным диаметром $D = 150$ мм, высотой $H = 26$ мм, диаметром посадочного отверстия $d = 32$ мм, шириной рабочей поверхности $b = 6$ мм,

5.8. Формы и основные размеры (мм) алмазных кругов для обработки твердых сплавов

Эскиз	Форма, ГОСТ	Обозначение типоразмеров кругов	Вид связи	D	d	H	s	b	Область применения
	1A1, ГОСТ 16167—80	2720-(0001-0121)	М; О; К	16—200	6—76	6—40	2—5	—	Круглое и плоское шлифование и доводка твердосплавного многолезвийного инструмента на круглошлифовальных и универсально-заточных станках
	A8, ГОСТ 16168—80E	2720-(0181-0187)	О; М	6—13	2—4	6—10	—	—	Шлифование и доводка отверстий на внутришлифовальных станках
	14U1, ГОСТ 16169—81E	2720-(0201-0217)	О; М	125—200	32—51	6—14	2—3	4—10	Заточка и доводка резцов по передним и задним поверхностям с одного установка
	6A2, ГОСТ 16170—81E	2723-(0001-0080)	М; О; К	50—300	16—127	22—33	2—6	3—60	Заточка и доводка твердосплавных резцов на заточных станках
	12A2, ГОСТ 16175—81E	2725-(0001-0020)	О; М	50—250	10—51	8—25	2	3—10	Заточка и доводка многолезвийного инструмента по передней поверхности при угле профиля канавки до 50°
	A3T, ГОСТ 16177—82E	2725-(0061-0078)	О; М	32—150	10—51	6—16	1—3	1,5—10	Заточка и доводка передней поверхности многолезвийного инструмента с винтовыми канавками

Эскиз	Форма, ГОСТ	Обозначение типоразмеров кругов	Вид связи	D	d	H	s	b	Область применения
	A4T, ГОСТ 16178—82E	2725-(0101-0145)	O; M	125—300	16—32	13—25	2—3	4—60	Доводка передних поверхностей червячных зуборезных и шлицевых фрез
	9A3, ГОСТ 16171—81E	2723-(0131-0167)	O; M	100—250	20—127	10—23	1,5—4	3—20	Заточка и доводка резцов, обработка скоб, микрометров и других измерительных инструментов
	12A2, ГОСТ 16172—80E	2724-(0001-0064)	O; K; M	50—200	16—51	19,5—42	1,5—4	2—20	Заточка и доводка твердосплавного многолезвийного инструмента по задним поверхностям и однолезвийного инструмента по передним и задним поверхностям на универсально-заточных станках
	119, ГОСТ 16173—81E	2724-(0101-0106)	O; M	50—125	16—51	20—40	1,5—3	3—10	Заточка и доводка передней и задней поверхностей зубьев твердосплавного многолезвийного инструмента на универсально-заточных станках
	12V5, ГОСТ 16174—81E	2724-(0121-0134)	O; M	50—125	16—32	20—40	3—4	3—6	Заточка и доводка по задним поверхностям режущего инструмента со спиральным (винтовым) зубом

Продолжение табл. 5.8

Эскиз	Форма, ГОСТ	Обозначение типоразмеров кругов	Вид связи	D	d	H	s	b	Область применения
	А1Г, ГОСТ 16176—82Е	2725-(0031-0046)	О; М	50—150	16—51	6—16	1,5—3	1—5	Заточка и доводка передней поверхности мелкогабаритного многолезвийного инструмента (разверток, зенкеров, фрез и др.)
	А2Г, ГОСТ 16179—82Е	2727-(0001-0042)	О; М	25—300	6—127	3—8	2—5	$h = 3 \dots 6$ мм $\alpha = 40 \dots 120^\circ$	Чистовое шлифование винтовой поверхности метчиков и мелкогабаритных фрез
	А5Г, ГОСТ 16180—82Е	2729-(0001-0030)	М; О	50—150	16—51	2—32	2—7	$R_1 = 1 \dots 16$ $R_2 = 2 \dots 17$	Обработка фасонных поверхностей, нанесение стружколомных канавок

из алмазного порошка АС2 зернистостью 80/63, с концентрацией алмазов 100 %, на связке Б1, изготовленного по ГОСТ 16172—80, с номером круга по системе завода-изготовителя 101-13. 1986 г. выпуска: 2724-0033 АС2 80/63 100 % Б1 16172—80 № 101-13 1986.

5.7. Рекомендации по выбору алмазных шлифовальных кругов, режимов шлифования и заточки

Алмазные круги выбирают применительно к выполняемой операции с учетом конструктивных особенностей, материала, назначения и параметров заготовки, требований к шероховатости поверхности и точности, снимаемого припуска, применяемого оборудования и условий производства.

Характеристики алмазных кругов для типовых операций шлифования и заточки приведены в табл. 5.9.

Указанную в таблице зернистость необходимо уточнять, исходя из требований к шероховатости обрабатываемой поверхности с учетом применяемых связок, вида операции и материала.

Рекомендации по выбору зернистости даны в табл. 5.10.

Режимы резания назначают в зависимости от выполняемой операции, принятого способа обработки, материала заготовки, требований к качеству обрабатываемой поверхности и характеристики алмазного круга. Рекомендуемые режимы резания для различных условий обработки приведены в табл. 5.11.

Работа алмазными кругами без охлаждения нежелательна, так как при использовании кругов на органических связках примерно на 50 % снижается производительность и на одну треть — их стойкость при одновременном уменьшении шероховатости поверхности. Круги на металлической связке без охлаждения интенсивно засаливаются и становятся непригодными для нормальной работы.

В качестве СОЖ при работе кругами на керамической связке используют водные растворы:

1 %-ный раствор кальцинированной соды;

1,5—3 %-ный раствор эмульсола НГЛ-205;

следующего состава, %: 1,0 — сода кальцинированная, 1,0 — триэтаноламин; 0,3 — бура; 0,1 — азотнокислый натрий; 0,05 — вазелиновое масло.

Состав СОЖ при работе кругами на органической связке, %: 0,6 — тринатрийфосфат; 0,5 — ализариновое масло; 0,25 — бура; 0,25 — азотнокислый натрий, остальное — вода.

5.9. Характеристики алмазных кругов, рекомендуемых для типовых операций шлифования и заточки

Типовые операции	Форма круга	Алмаз	Зернистость	Связка	Концентрация алмаза, %
Круглое шлифование наружных поверхностей: обдирочное		АС6	160/125—100/80	Б1, ТМ2, М04	100
		АС4 АС4М	160/125—80/63 125/100—80/63	К1, М13 Б8, ТМ2	
		окончательное	1А1	АС2М АС2 АСМ	
Резьбошлифование	А2П	АС6 АС4 АС4М	125/100—80/63 125/100—80/63 80/63—63/50	МС6 ТМ2 Б8	100
Плоское шлифование наружных поверхностей	1А1, 12А2	АС6 АС4 АС2	160/125 100/80 125/100—80/83	М04 М13 Б1	100 50, 100
Шлифование стружечных канавок	А2П А5П 1А1	АС4 АС6 АС4М	250/200—125/100 80/63 160/125—100/80	М04, М13 МС6, М13 Б1, Б8	100
Заточка передней поверхности инструмента	12А2, А1Т, А3Т	АС2 АС2М АС4 АСМ	80/63—50/40 100/80—50/40 160/125—80/63 60/40—14/10	Б1, БР, ТМ2 Б1 Б1 БР	100
Заточка фаски или радиуса на зубьях	12А2, 11В9	АС4М	125/100—80/63	Б1, Б8, ТМ2	100, 50
Заточка твердосплавной части реза вместе со стальной державкой по задним поверхностям	1А1, 12А2	АС4	250/200—80/63	К1 Б1, Б8 ТМ2	100
		АС4М	250/200—80/63		100
		АС4	200/160—80/63		100
Заточка по задним поверхностям	12А2	АС2 АС4М АСМ	125/100—80/63 125/100—63/50 63/50	Б1 Б1, Б8, ТМ2 ТМ2, Б1	100 100 100
	11В9	АС4М	125/100—80/63	Б1, Б8, ТМ2	100, 50
Доводка по передней, задней поверхностям, верши по радиусу	1А1	АС2	50/40	БР Б1	50,
		АСМ	60/40—40/28		100
	12А2	АС2М	50/40	ТМ2, Б1, Б8	100, 50, 100
	11В9	АСМ	40/28—14/10	БР, Б1	100, 50

5.10. Выбор зернистости алмазных кругов в зависимости от требуемой шероховатости, вид операции и связки

Rz, мм	Шлифование кругом со связкой		Заточка кругом со связкой			Доводка кругом с органической связкой
	металлической и керамической	органической	металлической	керамической	органической	
0,63—0,32	AC4 125/100—80/63	AC2 160/125—100/80	AC4 125/100—80/63 AC6 125/100—80/63	AC4 250/200—200/160	AC4 160/125—100/80	—
0,32—0,16	AC4 80/63—50/40	AC2 100/80—50/40	AC4 80/63—50/40 AC6 80/63—50/40	AC4 200/160—100/80	AC2 100/80—63/50 AC2M 80/63	—
0,16 - 0,08	—	AC2, ACM 50/40—40/28	—	AC4 63/50 ACM 40/28	—	AC2 50/40; ACM 40/28
0,08—0,04	—	ACM 40/28—14/10	—	—	—	ACM 40/28—14/10
0,04—0,02	—	ACM 14/10—5/3	—	—	—	ACM 14/10—7/5

5.11. Рекомендуемые характеристики алмазных кругов и режимы резания для различных операций обработки твердых сплавов

Операция	Характеристика круга				Режимы заточки		
	Марка алмаза	Зернистость	Связка	Концентрация алмазов, %	$v_{кр}$, м/с	S_f , м/дв. ход	$S_{пр}$, м/мин
Заточка твердосплавной части при жестком креплении инструмента	АС2М, АС4	80/63—125/100	Б1	100	20—25	0,03—0,05	2—3
Заточка твердосплавной части с касанием по стальной державке: при жестком креплении инструмента при ручной заточке	АС4	100/80—125/100 80/63—125/100	МВ1 М13	100 100—150	15—20 20—25	0,05—0,08 0,05—0,08	2—3 Ручная
Заточка твердосплавной части вместе со стальной державкой при жестком креплении инструмента	АС4	125/100—250/200	К1	100	25—30	0,03—0,05	1,5—2
Глубинная заточка твердосплавной части с касанием по стальной державке при жестком креплении инструмента	АС6, АС4	100/80—125/100	М13 М04	100—150	15—20	0,5—1,0 мм	0,15—0,25
Вышлифовывание стружечных канавок монолитного мелкозернистого инструмента; стружколомающих канавок	АС2М, АС6	80/63—63/50	МС6	100—150	15—20	0,5—2,0	0,05

Состав СОЖ при работе кругами на металлической связке, %: 0,7 — триэтаноламин; 0,25 — кальцинированная сода; 0,2 — бура; 0,1 — азотнокислый натрий; 0,1 — вещество ОП-10, остальное — вода.

Охлаждающую жидкость следует подавать непосредственно в зону резания непрерывной струей с расходом до 5 дм³/мин.

5.8. Правка шлифовальных кругов

Периодом стойкости шлифовального круга называют время от начала работы кругом до его изнашивания, когда требуется восстановление режущей способности или формы, т. е. необходима правка.

Правкой достигают восстановления режущих свойств и требуемой формы рабочей поверхности, а также минимальное биение круга. Иногда правку проводят только для восстановления режущих свойств алмазных кругов. В зависимости от выбранного метода и режимов правки одним и тем же кругом можно значительно уменьшить шероховатость поверхности и на три-четыре квалитета изменить точность обработки. Методы правки кругов из карбида кремния и алмазных кругов различны.

Круги из карбида кремния обтачивают при рабочей скорости алмазными карандашами, гранеными алмазными иглами, твердыми абразивными брусками из КЗ, обкатывают при малых скоростях (до 6 м/мин) дисками, роликами или шлифуют с продольной подачей при обильном охлаждении кругами из карбида кремния или алмазными, вращающимися со скоростью до 10—15 м/мин при рабочей скорости подвергаемого правке круга из карбида кремния. Наиболее универсальна и получила наибольшее распространение правка алмазными карандашами из природных и искусственных алмазов А5, А8, АС6, АС32, баллас, карбонадо и других сверхтвердых материалов.

Используют карандаши четырех типов по ГОСТ 607—80Е: с расположением крупных зерен алмаза вдоль оси карандаша; с крупными алмазными зернами, расположенными слоями; с алмазными зернами, расположенными на сферической поверхности;

с неориентированным расположением зерен, зернистостью 800/630—63/50 в виде цилиндрического стержня в центре карандаша.

Наилучшее качество правки обтачиванием достигается при применении природных алмазов в оправках ГОСТ 22908—78Е. Они рекомендуются для наиболее ответственных случаев правки, при профильном шлифовании, особенно для правки кругов больших размеров. Карандаши устанавливают относительно круга с наклоном на 3—15° по ходу вращения круга и по центру круга или ниже его на 2 мм. Во время правки алмазный карандаш

перемещается вдоль поверхности круга (продольная подача). Изменением скорости продольной подачи достигается различная шероховатость обрабатываемой кругом заготовки.

Правку резбошлифовальных кругов производят гранеными иглами из природных алмазов.

При правке накаткой с помощью роликов, шарошек, стальных, абразивных, твердосплавных и алмазных роликов происходит дробление и скалывание абразивных зерен и разрушение связки круга. Лучшее качество правки обеспечивают алмазные ролики, так как алмазные зерна легко вдавливаются в связку и абразивные зерна, разрушая их в тонком слое, не разрушают зерен в целом. Правящие ролики не имеют привода, а вращаются под действием сил трения о шлифовальный круг. Поджим к кругу производят или с регламентированной силой или при жесткой подаче на глубину до 0,07 мм. Во время правки желательнее осуществлять осцилляцию (продольную подачу) со скоростью до 2 м/мин. Правку ведут с охлаждением.

Хорошее качество правки достигается шлифованием, когда алмазному правящему кругу сообщается принудительное вращение со скоростью 10—12 м/мин с помощью специального привода или при установке его в патроне привода заготовки. Метод требует охлаждения большим количеством жидкости до 15 дм³/мин.

Алмазные круги, особенно на металлической связке, чаще теряют режущие свойства только вследствие засаливания. Исходя из характера износа применяют различные методы их правки.

Для восстановления только режущей способности используют химическое травление в кислотах. Травление проводят, например, для связки М1 в 42 %-ном растворе азотной кислоты с последующей промывкой в растворе, содержащем 50 г соды и 100 г нитрида натрия на 1 дм³ воды. В результате хорошо очищается рабочая поверхность круга и обеспечивается восстановление режущих свойств без исправления ее формы. Для восстановления формы рабочей поверхности и режущих свойств алмазных кругов применяют следующие методы: обтачивание и шлифование абразивными инструментами; электроэрозионный, электрохимический.

Обтачивают алмазные круги абразивными брусками, закрепляемыми на столе станка (в тисках). Бруски берут из КЗ на керамической связке, твердостью С1—С2 (если связка алмазного круга металлическая), СМ1—СМ2 (если связка алмазного круга органическая). Режимы правки: скорость алмазного круга — рабочая, продольная подача 1,0—2,0 м/мин, подача на глубину 0,01—0,02 мм/дв. ход. При правке необходимо использовать СОЖ.

Широкое применение нашла правка методом шлифования абразивными кругами, выполняемая следующими способами:

алмазный круг не снимается со шпинделя станка (при повышенных требованиях к точности) и вращается с рабочей скоростью,

5.12. Выбор характеристики кругов для правки алмазных кругов

Характеристика алмазного круга		Характеристика абразивного инструмента *		Характеристика алмазного круга		Характеристика абразивного инструмента *	
Связка	Зернистость	Зернистость	Твердость	Связка	Зернистость	Зернистость	Твердость
Металлическая, керамическая	315/250 250/200	40,32	СТ1—С2	Органическая	160/125 125/100	16 12	С1—СМ2
	200/160	32,25	С1—С2		100/80 80/63	10 8	СМ1—СМ2
	160,125				63/50	6	М3—СМ1
	125/100	25,20	С1—СМ2		50/40	5	М3—СМ1
	100/80 80/63	20,16 12,10	СМ1—СМ2				
	63/60	10,8					

* Абразив — 63С, 64С; связка — керамическая.

а скорость абразивного круга, установленного на столе станка в специальном приспособлении, 30 м/с; $S_{пр} = 1,0 \dots 1,5$ м/мин, $S_t = 0,03 \dots 0,04$ мм/дв. ход;

алмазный круг устанавливается в приспособлении на столе станка и вращается со скоростью $\sim 1,0$ м/с, а скорость абразивного круга, установленного в шпинделе станка, 25—35 м/с. $S_{пр} = 1,5$ м/мин, $S_t = 0,2 \dots 0,4$ мм/дв. ход.

Характеристики кругов для правки приведены в табл. 5.12.

Правка должна проходить обязательно с применением охлаждения большим количеством жидкости. Шлифовальный круг, которым выполняется правка, должен выходить за пределы алмазного круга на 5 мм.

Круг для правки может не иметь принудительного привода (правка обкаткой). Его вращение происходит благодаря контакту с алмазным кругом. При этом $S_{пр} = 0,8 \dots 1,2$ м/мин, $S_t = 0,02$ мм на 4—6 дв. ходов. При правке целесообразно торможение круга для правки для увеличения проскальзывания.

При правке шлифованием и обкаткой круг для правки предварительно правят для устранения биения.

Для фасонной правки алмазных кругов на металлической связке, а также для алмазных кругов с прямолинейной формой рабочей поверхности 1А1, 12А2, 12V5 и других применяют электроэрозионную обработку. В результате достигаются высокие режущие свойства

ва круга, малое отклонение профиля (до 10—5 мкм) и производительность до 1000 мм³/мин при черновой правке. Правка происходит благодаря эрозии связки круга при прохождении импульсов тока. Импульсы тока создаются генератором импульсов (источник питания), они подаются к кругу (аноду) с помощью электрода (катода) в среде рабочей жидкости (трансформаторного, индустриального масла) с расходом до 5 дм³/мин.

Электродом служит или диск (графитовый, чугунный), или латунный стержень круглого или квадратного сечения. Электрод может иметь фасонный профиль. Допускается правка при постоянном токе, так как импульсы тока самопроизвольно возникают при снятии стружки с электрода.

Рабочее напряжение электрического тока 18—24 В при черновой обработке и в 2 раза меньше — при чистовой, сила тока, соответственно, 150—200 А и 6—12 А. При правке алмазный круг вращается с частотой 1,2—1,6 с⁻¹, а дисковый электрод — с частотой 5 с⁻¹. Для повышения точности алмазного круга после электроэрозионной обработки проводят правку путем шлифования кругами из карбида кремния. Это обеспечивает высокое качество рабочей поверхности алмазного круга.

Электрохимическая правка алмазных кругов на токопроводящих связках основана на анодном растворении связки в среде электролита и механическом удалении зерен при воздействии на них рабочей поверхности электрода. Используют дисковые или призматические электроды, служащие при правке катодом. Производительность метода повышается при удалении с анода (алмазного круга) продуктов распада механическим путем, например, с помощью абразивного депассиватора (абразивного бруска). Правку ведут при скорости алмазного круга в диапазоне от рабочей скорости (20—30 м/с) до 5 м/с.

Метод электрохимической правки применяют при электроалмазном шлифовании и заточке. Для ее осуществления несколько уменьшают по отношению к рабочему напряжению тока и меняют полярность.

5.9. Электроалмазная обработка твердого сплава

Электроалмазное шлифование (заточка) — комбинированный метод обработки, при котором имеют место электрохимическое, электрофизическое и механическое воздействия на обрабатываемую поверхность заготовки. В зависимости от условий обработки могут превалировать те или другие явления.

Доля электрохимического съема должна составлять 30—50 %.

При правильно подобранных режимах шлифования анодное растворение происходит в слое, толщина которого соизмерима

с толщиной снимаемой стружки. Растворение связи твердого сплава облегчает резание, так как карбиды легче вырываются из связи пониженной прочности, при этом не требуется их дробления и скальвания алмазными зернами круга. Механический съем непрерывно обновляет обрабатываемую поверхность, способствуя прохождению анодного растворения в новых, более глубоких слоях заготовки. Во время обработки между заготовкой (анод) и алмазным кругом (катод) создается зазор толщиной около 0,01 мм, в который подается электролит. Плотность тока в межэлектродном зазоре достигает 150—200 А/см².

Для стабильного прохождения процесса нужен постоянный зазор. Уменьшение зазора вследствие засаливания круга, форсирования режимов приводит к возникновению электроконтактных явлений, резко повышающих расход материала кругов. Если форсировать режимы обработки, то алмазные зерна режут «нерастворенный» слой заготовки, в результате чего повышается износ круга и возникают дефекты поверхности заготовки.

В настоящее время наиболее широко применяют многопроходную электроалмазную обработку, когда припуск снимают с подачи на глубину 0,02—0,10 мм за каждый рабочий ход. Перспективна глубинная обработка при съеме всего припуска за один или несколько рабочих ходов с глубиной шлифования 0,5 мм и более за двойной ход. Обработка этих видов может осуществляться как с жесткой подачей, так и с упругим прижимом заготовки.

Одно из преимуществ электроалмазной обработки — возможность обработки твердосплавной пластины одновременно со стальной державкой. Применяя этот метод, необходимо иметь в виду следующие его особенности. Во время обработки стали снижение прочностных свойств поверхностного слоя в результате анодного растворения меньше, чем при обработке твердого сплава. Это приводит к тому, что соотношение толщины твердосплавной пластины и стальной державки оказывает существенное влияние на процесс и результаты шлифования (заточки), так как меняются мощность и силы резания.

Вследствие большой адгезии алмаза к стали резко увеличивается расход алмазов, если не выдерживать рекомендуемых режимов обработки. Так, поперечная подача более 0,02 мм, а продольная — более 1,0 м/мин не желательны. При упругом шлифовании продольную подачу целесообразно снизить до 0,1—0,4 м/мин. Повышение напряжения тока выше 6 В также приводит к повышенному износу круга. При увеличении отношения размеров стальной державки и размеров твердосплавной части от 1 : 1 до 3 : 1 шероховатость твердосплавной части повышается, а себестоимость обработки увеличивается примерно в 1,5 раза.

По сравнению с алмазной электроалмазная обработка повышает производительность в 2—2,5 раза, а однопроходная, глу-

бинная — до 8—10 раз. Снижается шероховатость обрабатываемой поверхности, улучшаются физико-механические свойства обрабатываемой поверхности, так как снижаются термические и динамические нагрузки в процессе резания. Почти в 2 раза уменьшается расход алмазных кругов, а режущие свойства инструмента, после электроалмазной заточки повышаются до 1,5 раз. Необходимо иметь в виду, что при электроалмазной заточке радиус скругления режущей кромки получается несколько большим, чем при алмазной 0,008—0,015 мм, это позволяет не проводить специальной операции скругления кромок.

5.10. Выбор характеристики кругов, режимов обработки и электролита

Эффективность электроалмазной обработки зависит от качества разработки технологических процессов применительно к конкретным условиям производства. Для электроалмазной обработки применяют круги из искусственных алмазов АС15, АС6, АС4. Предпочтительнее более прочные алмазы. Лучшими режущей способностью и стойкостью обладают алмазы АС15, но область их применения ограничена, так как они не выпускаются зернистостью менее 100/80. Для повышения стойкости кругов целесообразно использовать алмазы агрегатированные и металлизированные АС6М, АС4М, АС6МА, АС4МА.

При электроалмазной обработке зернистость круга в меньшей степени влияет на производительность, чем при алмазной заточке. Для достижения параметра шероховатости $R_z \geq 0,32$ мкм следует применять круги зернистостью 250/100—100/80. Предпочтительней зернистость 125/100. Если требуется $R_z = 0,16 \dots 0,08$ мкм, выбирают круги зернистостью 80/63—50/40.

Для электроалмазной обработки необходимы круги на токопроводящих металлических антифрикционных, высокопористых связках. Наибольшее применение нашли связки М04; МВ1; М5-5; М5-8; М13; М13Э, МВ1П, а также специальные БЦ3, Б8, ТМ.

Для глубинного шлифования предпочтительнее связки М13Э, МВ-1, М5-5, так как при остальных связках расход алмазов выше. Эти связки обеспечивают максимальную стабильность резания, хорошую самозатачиваемость. Наилучшую самозатачиваемость обеспечивают связки М13, М04. Наиболее универсальная связка МВ-1.

Наиболее целесообразной при электроалмазной обработке следует считать 100 %-ную концентрацию алмазов в круге, так как ее уменьшение резко снижает производительность, а увеличение повышает ее, но незначительно и резко увеличивает удельный расход алмазов.

Напряжение и силу тока выбирают, исходя из вида обработки (глубинная, одновременно с державкой и т. д.), характеристики круга и обрабатываемого материала.

Если напряжение меньше 3 В, то стабильность процесса недостаточна, так как доля анодного растворения мала. Ток напряжением 3—4 В применяют для обработки кругами зернистостью 50/40 и меньше. Увеличение напряжения с 5 до 8 В повышает производительность обработки. Для вольфрамкобальтовых сплавов напряжение принимают 5—6 В и плотность тока 50—70 А/см².

При обработке титанокобальтовых сплавов кругами зернистостью 63/50 напряжение принимают 6—8 В, плотность тока 100—120 А/см², давление $8 \cdot 10^5$ Па. При большей зернистости круга или снижении давления до $2 \cdot 10^5$ Па напряжение повышают до 8—10 В. При повышении напряжения уменьшается шероховатость, но увеличивается износ кругов. Значение напряжения меньше влияет на износ алмазов АС6, чем алмазов АС4. Ужесточение режимов (увеличение продольной или поперечной подачи) требует снижения напряжения и плотности тока. При напряжении 6—7 В происходит эрозия связки твердого сплава и круга, а при напряжении более 8 В усиливается эрозия круга.

Производительность и стабильность электроалмазного шлифования зависят от скорости резания, которая влияет также на шероховатость и расход алмазов. Наилучшие показатели достигаются при скорости 25—35 м/с. Снижение скорости до 15 м/с в 1,5 раза повышает шероховатость и увеличивает расход алмазов, так как уменьшается число зерен, участвующих в работе в единицу времени, вследствие чего увеличивается нагрузка на каждое зерно. Кроме того, ухудшается прокачка электролита и снижается доля анодного растворения поверхностного слоя обрабатываемой заготовки. То же происходит при значительном увеличении скорости, когда вырастает доля механического съема стружки и уменьшается электрохимическое растворение поверхностного слоя.

Продольная и поперечная подачи в большей степени, чем скорость резания, влияют на шероховатость поверхности. От их выбора зависят стабильность, производительность и экономичность (в том числе расход алмаза) процесса. Поперечная подача зависит от выбранных вариантов обработки: многопроходное, глубинное или упругое шлифование. При однопроходном глубинном шлифовании подача на глубину зависит от глубины шлифования. Продольную подачу выбирают в пределах 0,2—0,7 м/мин. При одновременной глубинной обработке твердосплавной пластины и стальной державки продольную подачу принимают до 0,1—0,3 м/мин. При подаче 0,4—0,5 м/мин производительность выше, но расход кругов больше.

При глубинной, многопроходной обработке целесообразны следующие подачи: $S_t = 0,3$ м/мин, $S_{пр} = 0,5 \dots 0,7$ м/мин.

При многопроходном жестком шлифовании твердого сплава S_t принимают 0,02—0,12 мм, а продольную подачу от 1—2 до 3—4 м/мин в зависимости от условий обработки. Но увеличение подачи увеличивает шероховатость поверхности. При многопроходном жестком шлифовании пластины с державкой целесообразна подача на глубину не более 0,03 мм/дв. ход, а продольная — не более 1 м/мин. При упругой заточке одновременно с державкой продольную подачу снижают до 0,1—0,4 м/мин, а подачу на глубину увеличивают до 0,5 мм/дв. ход.

Если жесткость станка меньше 20—30 Н/мкм, следует брать меньшие значения подачи.

При упругой заточке твердого сплава давление в зависимости от вида обработки выбирают от $2 \cdot 10^5$ Па до $12 \cdot 10^5$ Па. Увеличение давления повышает производительность, но увеличивает механический съем металла, вследствие чего повышается расход кругов.

В процессе анодного растворения и сопутствующих ему электрофизических явлений происходит ухудшение механических свойств поверхностного слоя заготовки, поэтому электроалмазное шлифование (заточку) целесообразно заканчивать одним-двумя рабочими ходами с отключенным электрическим током. В результате снимается дефектный слой и уменьшается шероховатость.

Электролитом являются водные растворы нейтральных солей. Чаще в качестве основной составляющей принимают около 6 % азотнокислого натрия (нитрата натрия) с добавкой примерно 2 % азотистокислого натрия (нитрит натрия) или 0,5 % кальцинированной соды. Для облегчения удаления солей с деталей станков можно добавить 0,5—1 % глицерина. При использовании кругов на алюминиевой основе типа МВ1, М13Э следует добавить примерно 0,04 % нитрата меди.

Электролит в процессе работы теряет свои свойства, при этом снижается его плотность. Допустимая плотность не ниже 1,035. Пригодность электролита можно установить с помощью ареометра. Расход электролита при заточке инструмента должен быть 4—8 дм³/мин.

При использовании чашечных и тарельчатых кругов электролит целесообразнее подавать в центр круга, но при этом круг нужно снабдить специальной насадкой, препятствующей сбросу жидкости с кромки круга в осевом направлении. Насадку делают из пластмассы, чтобы предотвратить короткое замыкание при касании ее с обрабатываемой заготовкой.

Рекомендуемые режимы электроалмазного шлифования и заточки для различных видов обработки приведены в табл. 5.13; режимы заточки безвольфрамовых сплавов — в табл. 5.14.

5.13. Рекомендуемые режимы электроалмазного шлифования и заточки

Обработка	Форма круга	Алмаз	Концентрация,	Напряжение, В	Плотность тока, А/см ²	$v_{кр}$, м/с	S_z , мм/дв. ход	$S_{пр}$, м/мин	$p \cdot 10^{-6}$, Па
Круглое шлифование	1A1	AC4, AC6	100—150	6—8	50—80	30—35	0,03—0,15	1,0—1,5	0,8—1,0
Плоское шлифование торцом круга	6A2	AC6, AC4	100	6—8	60—100	25—30	0,01—0,12	2,0—4,0	0,8—1,0
Заточка твердосплавной части инструмента (многопроходная обработка)	12A2, 6A2	AC6, AC4	100	5—10	50—100	25	0,02—0,10	1,0—2,0	0,4—0,8
Заточка совместно с державкой	12A2, 6A2	AC15, AC6	100	4—6	35—50	25—30	0,02—0,03	0,1—1,0	0,6—0,9
Однопроходная обработка	12A2, 6A2	AC15, AC6, AC4	100	5—7	100—120	25—35	—	0,2—0,5	0,2—1,2

5.14. Рекомендуемые режимы электроалмазной заточки безвольфрамовых сплавов ТН20 и КНТ16 при жесткой схеме заточки

Сплав	Условие, определяющее выбор характеристики алмазного круга и режима заточки	Характеристика круга *		Режимы заточки **	
		Зернистость	Концентрация алмазов, %	$v_{кр}$, м/с	S_z , мм/дв. ход
ТН20	Минимальная себестоимость заточки	160/125	100	20	0,03
	Максимальная стойкость затачиваемого инструмента	100/80	150	25	0,010
КНТ16	Минимальная себестоимость заточки	160/125	100	20	0,015
	Максимальная стойкость затачиваемого инструмента	50/40	150	20	0,05

* Связка — МВ1.

** $S_{пр} = 1$ м/мин.

Правка алмазных кругов при электроалмазной обработке производится в зависимости от вида их изнашивания. Для восстановления режущих свойств правка выполняется изменением полярности тока. В результате анодного растворения связи алмазные зерна обнажаются и восстанавливается режущая способность круга. Для восстановления формы рабочей поверхности кругов их правят так же, как круги для обычной алмазной обработки.

После правки режущая способность алмазных кругов выше, так как их зерна выступают из связи на большое расстояние. Но это увеличивает межэлектродный зазор и снижает плотность тока, а следовательно, уменьшается доля анодного растворения металла и увеличивается шероховатость обрабатываемой поверхности. После приработки примерно в течение 20 мин процесс стабилизируется.

5.11. Примеры типовых технологических процессов заточки и шлифования твердосплавного инструмента

При разработке технологического процесса необходимо исходить из конкретных условий производства, требований к качеству и производительности заточки с учетом экономических показателей.

Для различных условий производства рекомендуются различные маршруты заточки и доводки главной задней поверхности твердосплавного инструмента.

Вариант 1. Для заточки инструмента с припусками до 0,2—0,3 мм рекомендуются:

алмазная заточка кругами на металлических или керамических связках;

алмазная доводка кругами на бакелитовых связках (при высоких требованиях к шероховатости, когда $Rz = 0,32$ мкм).

Вариант 2. Для заточки инструмента с припусками до 0,4—0,6 мм рекомендуются:

при необходимости — обработка стальной державки кругами из электрокорунда под углом, на 5° превышающим задний угол по режущей кромке затачиваемого инструмента;

черновая алмазная заточка кругами на металлических или керамических связках под углом, на 2° превышающим задний угол по режущей кромке затачиваемого инструмента;

чистовая алмазная заточка кругами на керамических или бакелитовых связках с требуемым задним углом;

алмазная доводка кругами на бакелитовых связках (при высоких требованиях к шероховатости).

Вариант 3. Для заточки инструмента с большими припусками или сильноизношенного рекомендуются:

5.15. Примеры технологических процессов обработки твердосплавных режущих инструментов

Операция	Характеристика алмазного круга	Режимы обработки				Параметр шероховатости Rz, мкм
		$v_{кр}$, м/с	$v_{в}$, м/мин	$S_{пр}$, мм/мин	S_f , мм/дв. ход	
<i>Шлифование твердосплавных сверл диаметром 3,5 мм</i>						
Шлифование центров черное (с охлаждением)	1A1 200×10×32 AC4 100/80 M1 100 %	35	3—5	300	0,02	0,63—0,32
Обдирочное шлифование заготовок по диаметру (с охлаждением)	1A1 200×10×32 AC4 100/80 M1 100 %	35	36	600	0,02	1,25—0,63
Обдирочное шлифование центров	1A1 200×10×32 AC4 80/63 M1 100 %	35	3—5	300	0,01	0,63—0,32
Шлифование хвостовой части а центрах	1A1 200×10×32 AC4 50 40 B1 100 %	35	3—5	400	0,02	0,63—0,32
Чистовое шлифование рабочей части сверла с образованием участка обратной конусности (с охлаждением)	1A1 200×10×32 AC4 40/28 B1 100 %	30	3—5	300	0,01	0,32—0,16
Шлифование стружечных канавок (с охлаждением)	Специальный круг 100×15×5 (AM—A6M) 20/14 M10 100 %	16—20	—	100	—	0,63—0,32

Операция	Характеристика алмазного круга	Режимы обработки				Параметр шероховатости Rz , мкм
		$v_{кр}$, м/с	$v_{з}$, м/мин	$S_{гр}$, мм/мин	S_t , мм/дв. ход	
Шлифование спинок сверла с образованием ленточки	1A1 100×10×32 AC4 10/80 M1 100 %	20	—	200	—	0,63—0,32
Затачивание по задней поверхности (двухплоскостная заточка)	12A2 125×5×32 (AC2—AC4) 40/28—20/14 B1 100 %	18	—	300	0,015	0,32—0,16
<i>Заточка резцов с твердосплавными пластинами</i>						
Заточка главной и вспомогательной задних поверхностей по державке	4K 24A 40 CM1 10K	25	—	1500	0,08	—
Заточка главной и вспомогательной поверхностей по пластине	12A2 AC6 (160/125—125/100) M13 M1 MB1 100 %	18—20	—	1000	0,03	0,63
Заточка передней поверхности	12A2 AC4 (160/125—125/100) M13 MB1 M1 100 %	18—20	—	1000	0,03	0,63
Шлифование стружколомающей канавки	A5П AC4 125/100 M13 MB1 M1 100 %	18—20	—	400	0,02—0,03	0,63—0,32
Доводка фаски по передней поверхности (с охлаждением)	12A2 AC2 (63/50—50/40) B1 100 %	25—30	—	800	0,005—0,01	0,16

Продолжение табл. 5.15

Операция	Характеристика алмазного круга	Режимы обработки				Параметр шероховатости R_z , мкм
		$v_{кр}$, м/с	v_z , м/мин	$S_{пр}$, мм/мин	S_f , мм/дв. ход	
Доводка фаски на главной задней поверхности (с охлаждением)	12A2 AC2 (63/50—50/40) B1 100 %	25—30	—	600	0,005—0,01	0,16
Доводка вершины по радиусу (с охлаждением)	12A2 AC2 (63/50—50/40) B1 100 %	25—30	—	400	0,005—0,01	0,16
<i>Заточка машинных разверток диаметром 18—32 мм, оснащенных твердосплавными пластинами</i>						
Заточка передней поверхности (без охлаждения)	12A2 AC2 12/10 B1 100 %	20—25	—	1500	0,01—0,0303	—
Заточка задней поверхности на заборном конусе предварительная (по корпусу и пластине одновременно с задним углом 25°) без охлаждения	ЧК или ЧЦ 6С (5С) 40—25 СМ1—М3 (СМ2—СМ1) 8 Б	16—18	—	8000	0,08—0,12	—
Заточка задней поверхности на заборном конусе окончательная (по пластине с задним углом 10°) без охлаждения	12A2 AC2 10/12 B1 100 %	20—25	—	1500	0,01—0,03	0,32—0,16

заточка стальной державки кругами из электрокорунда (при необходимости) под углом, на 5° превышающим задний угол по режущей кромке затачиваемого инструмента;

черновая заточка твердосплавной пластины кругами из карбида кремния под углом, на 2° превышающим задний угол по режущей кромке пластины с оставлением припуска под последующую обработку не менее 0,2 мм;

чистовая алмазная заточка с требуемым задним углом кругами на металлической, керамической или бакелитовой связке; алмазная доводка кругами на бакелитовых связках (при необходимости получения малой шероховатости).

Вариант 4. При возможности применения электроалмазной обработки во 2-м и 3-м вариантах операции алмазной заточки заменяют одной операцией электроалмазного шлифования.

Вариант 5. Полная электроалмазная обработка пластины вместе с державкой независимо от припуска.

Заточку и повторную заточку режущего инструмента ведут, как правило, по нескольким поверхностям. Последовательность заточки граней определяется видом и износом. Заточку целесообразно начинать с поверхности, у которой максимальный износ, и во вторую очередь затачивать поверхности, на которых износ выражен в меньшей мере. Например, у резцов с основным износом по задней поверхности вначале затачивают задние грани, а затем передние. От этого правила отступают только в тех случаях, когда инструмент по конструкции и своему назначению не может затачиваться по какой-либо поверхности. Фасонные резцы, затылованные фрезы, круглые проточки и другой аналогичный инструмент повторно затачивают только по передней поверхности, хотя максимальный износ у них по задним поверхностям.

В табл. 5.15 приведены типовые технологические процессы шлифования и заточки твердосплавного инструмента.

Глава 6. Электроэрозионная обработка твердых сплавов

6.1. Сущность процесса и виды обработки

Электроэрозионная обработка основана на тепловом действии импульсных электрических разрядов, возбуждаемых между электродом-инструментом и обрабатываемой заготовкой в диэлектрической среде. Разрушенные частички материала удаляются из зоны обработки, в результате чего электрод постепенно углубляется в обрабатываемую заготовку.

Электрические параметры импульса подбирают таким образом, чтобы обеспечить локальное удаление микродоз обрабатываемого материала и предотвратить возникновение дефектного слоя (микротрещин, изменения структуры) или свести его к минимуму.

Применяемые в настоящее время генераторы импульсов формируют их в соответствии с технологическими требованиями, с заданными частотой, энергией, формой и скважностью (отношение периода к длительности) импульса.

Различают следующие виды электроэрозионной обработки (рис. 6.1): на копировально-прошивочных станках профильным

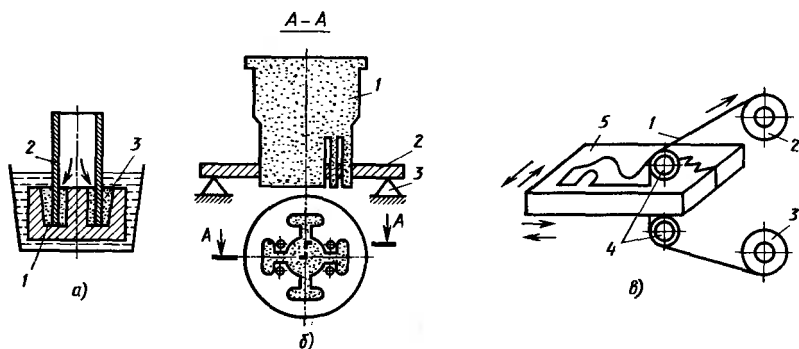


Рис. 6.1. Схемы электроэрозионной обработки:

а — прямое копирование; *1* — заготовка; *2* — электрод-инструмент; *3* — продукты электроэрозии; *б* — обратное копирование; *1* — заготовки; *2* — электрод-инструмент; *3* — приспособление для установки электрода; *в* — обработка на вырезных станках; *1* — электрод; *2, 3* — боины; *4* — направляющие ролики; *5* — заготовка

электродом методом прямого копирования или обратного копирования; на вырезных станках непрофилированным электродом-провоолокой.

6.2. Обработка на копировально-прошивочных станках

Обработка на копировально-прошивочных станках (табл. 6.1) осуществляется электродом, профиль которого соответствует профилю обрабатываемой заготовки. В связи с этим точность обработки профиля зависит от точности изготовления и износа электрода.

Все процессы электроэрозионной обработки протекают в межэлектродном зазоре, заполненном рабочей жидкостью, которая оказывает основное влияние на механизм обработки и удаление продуктов эрозии. Одним из основных параметров рабочей жидкости является вязкость. С увеличением вязкости среды увеличивается степень захвата частиц, и процесс их эвакуации ускоряется. Однако при малых зазорах, характерных для чистовых режимов обработки твердого сплава, движение вязкой жидкости затруднено, что приводит к скоплению продуктов эрозии и возникновению прижогов. Поэтому для обработки твердого сплава следует использовать маловязкие жидкости с вязкостью 0,2—0,6 Па·с.

В качестве рабочей жидкости используют осветительный керосин (температура вспышки 313 К), осветительный тяжелый керосин (температура вспышки 363 К) и сырье углеводородное для производства сульфанола (температура вспышки 343—345 К).

В процессе обработки вследствие частичного разложения и загрязнения продуктами эрозии рабочая жидкость теряет свои свойства. Об этом свидетельствует увеличение вязкости и кислотности. При повышении кислотного числа до 210 мг КОН/г рабочую жидкость использовать запрещается из-за повышения раздражающего действия на кожу человека.

Метод прямого копирования находит широкое применение при изготовлении внутренних полостей деталей. При прямом копировании электрод-инструмент внедряется в заготовку, образуя полость, форма которой соответствует профилю электрода. Оформляющим элементом при обработке сквозного отверстия является боковая поверхность электрода-инструмента, а при обработке глухих полостей принимает участие и торцовая поверхность. Существенный недостаток этого метода — трудность получения вертикальных поверхностей вследствие образования конусности. Эту конусность можно ликвидировать последующей калибровкой электродами или слесарной обработкой.

От материала электрода зависят производительность обработки и качество получаемых деталей. Характеристики электрод-

6.1. Технические характеристики электроэрозионных копировально-прошивочных станков

Параметр	Модель станка				
	МА79	МА89	4Л721Ф1	4К721Ф1	4К722АФ1
Размеры рабочей поверхности стола, мм	250×450	250×450	360×250	360×200	630×400
Наибольшая масса устанавливаемого электрода-инструмента с приспособлениями, кг	18	18	15	15	50
Наибольшая масса обрабатываемой заготовки, кг	30	30	30	30	100
Наибольшее расстояние от торца шпинделя до рабочего стола, мм	450	460	450	420	450
Наибольший ход шпинделя, мм	150	150	250	200	280
Точность установки координат, мм	0,01	0,01	0,01	0,002	0,02
Наибольшая производительность при обработке твердого сплава, мм ³ /мин	40,0	50,0	33,0	40,0	60,0
Параметр шероховатости отработанной поверхности R_a мкм	0,63	0,63	0,63	0,63	0,63—0,32
Генератор	ШГИ-63-440	ШГИ-63-440М	ШГИ-40-440М	ШГИ-40-440М	ШГИ-63-440М

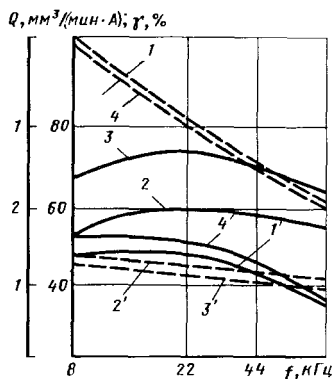


Рис. 6.2. Зависимость скорости съема Q на 1 А тока (1; 2; 3) и относительного износа γ (1'; 2'; 3') при обработке сплава ВК20. Материалы электрода-инструмента М1 (1—1'); МНБ (2—2'); МБХ-3 (3—3'); МП-15 (4—4')

ных материалов, применяемых при электроэрозионной обработке твердых сплавов, приведены в табл. 6.2, а их эксплуатационные свойства — в табл. 6.3.

Композиционные материалы МНБ-3 и МБХ-3 получают методом холодного прессования с последующим спеканием или горячим прессованием. Для придания окончатель-

ной формы электроду, изготовленному из них, его обрабатывают резанием или шлифованием на металлорежущих станках.

При использовании электродов на основе меди (рис. 6.2) у электродов из МБХ-3 по сравнению с электродами из меди М1 и материала МНБ-3 износ в 1,3—3,4 раза меньше, а производительность обработки в 1,3—2,3 раза выше.

Наименьший износ у эльконайта, из него изготавливают электроды для обработки точных каналов матриц с последующим припуском на доводку 0,02—0,05 мм. Однако ввиду высокого содержания в эльконайте дефицитного вольфрама его применяют в ограниченном количестве.

Обработку контура матриц на прошивочных станках рекомендуется проводить тремя электродами: первым — с припуском на

6.2. Характеристики и технологические свойства электродных материалов

Материал электрода-инструмента	Плотность, г/см ³	Цена за 1 кг, руб.	Обрабатываемость материала	
			резанием	давлением
Медь М1, М2	8,9	1,22; 1,17	Удовлетворительная	Хорошая
Латунь Л63, ЛС59	8,6	1,6	Хорошая	Плохая
Композиционные материалы:				
МНБ-3	8,8	7—8 *	Удовлетворительная	»
МБХ-3	7,5	7—8 *	То же	»
Эльконайт (80 % вольфрама, 20 % меди)	14	22,7	»	Не обрабатывается

* Ориентировочно.

6.3. Эксплуатационные свойства * материалов электродов-инструментов для копировально-прошивочных станков при обработке сплава ВК20

Материал электрода-инструмента	Характеристики режима обработки					
	$f = 8$ кГц; $F = 2000$ мм ² ; $I = 40 \dots 45$ А; $Ra = 7 \dots 12$ мкм	$f = 22$ кГц; $F = 1000$ мм ² ; $I = 35 \dots 40$ А; $Ra = 4,5 \dots 8$ мкм	$f = 44$ кГц; $F = 1000$ мм ² ; $I = 20 \dots 25$ А; $Ra = 3,0 \dots 4,5$ мкм	$f = 88$ кГц; $F = 1000$ мм ² ; $I = 16 \dots 22$ А; $Ra = 2,0 \dots 3,0$ мкм	$f = 200$ кГц; $F = 500$ мм ² ; $I = 11 \dots 15$ А; $Ra = 1,1 \dots 2,5$ мкм	$f = 400$ кГц; $F = 150$ мм ² ; $I = 3 \dots 4$ А; $Ra = 0,6 \dots 1,0$ мкм
М1	$\frac{1,5}{200}$	$\frac{1,5}{120}$	$\frac{1,2}{125}$	$\frac{1,0}{100}$	$\frac{1,1}{65}$	$\frac{1,1}{40}$
Л63	$\frac{2,0}{290}$	$\frac{1,5}{300}$	$\frac{1,4}{270}$	$\frac{1,3}{250}$	$\frac{1,2}{200}$	$\frac{1,5}{100}$
МП-15	$\frac{4,5^{**}}{100}$	$\frac{1,6}{110}$	$\frac{1,3}{75}$	$\frac{1,1}{60}$	$\frac{1,0}{50}$	$\frac{0,9}{30}$
МНБ-3	$\frac{3,2}{60}$	$\frac{3,2}{60}$	$\frac{3,1}{35}$	$\frac{2,8}{30}$	$\frac{2,0}{28}$	$\frac{1,9}{26}$

* В числителе — съем на 1 А [мм³/(мин·А)], в знаменателе — относительный износ (%).

** Полярность обратная; электрод-инструмент «-»; электрод-заготовка «+».

Примечание. Полярность — прямая диэлектрическая; жидкость — смесь масла «Индустриальное 12» и керосина в отношении 1 : 1.

последующую обработку 0,4—0,5 мм; вторым — с припуском 0,2 мм и третьим с припуском на окончательную доводку 0,02—0,05 мм. При этом очень важно установить каждый последующий электрод вслед за предыдущим. Указанное условие обеспечивается применением специальных электродов, устанавливаемых в приспособление станков МА79, 4Л721Ф1, 4Д722АФ3.

Электрод (рис. 6.3) состоит из державки 1 и припаянной к ней рабочей части 2, изготовленной из МБХ-3 или эльконайта.

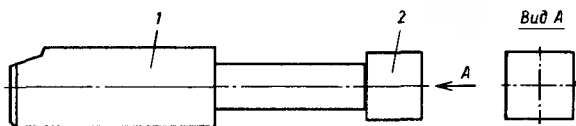


Рис. 6.3. Электрод-инструмент для обработки матрицы штампа:

1 — державка; 2 — рабочая часть электрода из сплава эльконайт

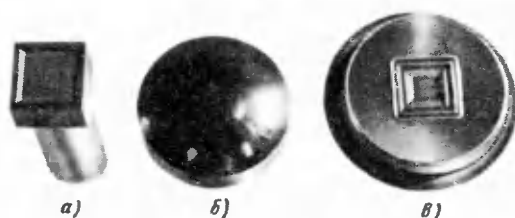


Рис. 6.4. Электрод для обработки профильных поверхностей пуансонов:

а — обрабатываемый пуансон; *б* — заготовка; *в* — электрод после выдавливания профильного контура

С увеличением глубины внедрения электрода-инструмента производительность вследствие затруднения удаления продуктов эрозии падает. Эффективным методом стабилизации обработки является прокачка рабочей жидкости через межэлектродный промежуток путем подачи ее через электрод-инструмент или межэлектродный зазор. В последнем случае обрабатываемую заготовку устанавливают на специальном приспособлении, через которое под давлением подводят рабочую жидкость.

В табл. 6.4 представлены режимы обработки твердого сплава ВК20 электродом из композиционного материала МНБ-3 и меди М1 на генераторе ШГИ-40-440.

Методом обратного копирования изготавливают пуансоны штампов и профильные поверхности пуансонов пресс-форм для порошковой металлургии. Электрод для обработки имеет пластинчатую форму, внутри него, как правило, вырубкой получают требуемую конфигурацию пуансона.

Электроды для обработки профильных поверхностей пуансонов (рис. 6.4) изготавливают из меди методом холодного выдавли-

На державке выполнен скос под углом 15° , относительно которого при обработке электрода выполняется базирование его контура. При установке в приспособление станка электрод также базируют по скосу, чем достигается эквидистантность профилей, обрабатываемых каждым электродом.

6.4. Режимы электроэрозионной обработки сплава ВК20 на генераторе ШГИ-40-440

Материал электрода (площадь обработки, мм ²)	Частота, кГц	Длительность импульсов, мкс	Сила тока, А	Производительность, мм ³ /мин	Относительный объемный износ ЭИ, %	Параметр шероховатости, мкм
МНБ-3 (400)	8	100	46	155	66	$Rz = 20$
	44	19	40	128	37	$Rz = 10$
	100	7	29	84	34	$Ra = 2,5 \dots 2,0$
	200	3	19	40	40	$Ra = 2,0 \dots 1,25$
М1 (180)	66	14	10	26	140	$Ra = 2,5 \dots 1,25$
	88	10	6	10	130	$Ra = 2,0 \dots 1,25$
	200	3	0,5	5	110	$Ra = 1,25 \dots 0,63$
	200	3	0,1	3	100	$Ra = 0,4 \dots 0,32$

6.5. Рекомендуемые режимы обработки твердых сплавов ВК8, ВК20 в зависимости от требуемого параметра шероховатости обработанной поверхности

Параметр шероховатости, мкм	Электрические параметры импульса				Относительный объемный износ электрода, % *
	Частота, кГц	Длительность, мкс	Скважность	Сила рабочего тока, А	
$Rz = 40$	8	60—100	2	40—60	$\frac{150}{65}$
$Rz = 40$	8; 22; 44	10—60	2	25—40	$\frac{110-130}{35-40}$
$Ra = 1,6$	88; 200	1,5—7,0	2	10—30	$\frac{70-80}{35-40}$
$Ra = 0,8$	200; 440	1,0—3,0	2,3	3—15	$\frac{70-80}{40}$
$Ra = 0,4$	200; 440	1,0—3,0	2	0,1—1	$\frac{100}{40}$

* В числителе — Си; в знаменателе МНБ-3.

Примечание. Полярность на частоте 8 кГц обратная, на остальных частотах прямая.

вания мастер-пуансоном и устанавливают на столе станка в специальном приспособлении. Выверка электрода в приспособлении может проводиться вне станка с помощью специального приспособления.

Точность полученного после обработки фасонного профиля может быть проверена с помощью прибора БВ-7421 для контроля профилей, выпускаемого заводом «Калибр». Контроль профиля осуществляется методом ощупывания поверхности, результаты измерения записываются на диаграммной ленте с увеличением $50\times$, $100\times$ или $200\times$.

При выборе технологических характеристик электроэрозионной обработки необходимо установить оптимальные значения частоты, длительности, скважности и силы рабочего тока электрического импульса. В табл. 6.5 приведены ориентировочные значения параметров электрического импульса, в зависимости от требуемого параметра шероховатости обработанной поверхности.

6.3. Обработка на вырезных станках проволокой

На вырезных станках выполняют профильную резку твердых сплавов и изготавливают матрицы, имеющие сквозное отверстие сложной конфигурации. Обработка осуществ-

ляется электродом-проволокой из латуни Л63, молибдена или вольфрама, непрерывно движущимся в среде керосина или водопроводной воды с антикоррозийными присадками. Заготовку закрепляют на столе, который перемещается относительно электрода с помощью системы ЧПУ или электронной системы, следящей за копиром, установленным на обрабатываемой заготовке.

Краткие технические характеристики электроэрозионных вырезных станков приведены в табл. 6.6. Наиболее совершенным является станок 4732Ф3, который позволяет одновременно изготавливать из одной заготовки детали вырубного штампа с сопрягаемыми профилями. Детали с наклонной образующей, например матрицы вырубных штампов, можно изготавливать с помощью специального приспособления. Станок комплектуется тиристорным генератором ГКИ-250, устройством ЧПУ 2М43-20 на базе микроЭВМ «Электроника-60». Станок оснащен блоком адаптивного управления, предназначенным для автоматического изменения технологического режима генератора в соответствии с энергетической нагрузкой на электрод-проволоку. Применяемые при обработке прокатка и фильтрование рабочей жидкости позволяют обрабатывать заготовки высотой до 75 мм.

Станок 4А731 предназначен для замены широко распространенных станков 4531. Вырезка производится по копиру в автоматическом цикле непрерывно перемещающимся электродом-проволокой с масштабом копирования 1:1. Станок снабжен пультом цифровой индексации, предназначенным для визуального наблюдения перемещения электрода-инструмента и изделия.

Перед обработкой заготовки на вырезных станках для обеспечения точности электрод-проволоку необходимо выставить перпендикулярно к базовой плоскости обрабатываемой заготовки. Скорость перемотки проволоки устанавливают таким образом, чтобы она по всей длине участвовала в обработке. Увеличение скорости движения проволоки приводит к повышению стабильности обработки. При выборе режимов обработки следует руководствоваться данными табл. 6.7.

Обработанная поверхность более высокой точности ($0,01 \pm \pm 0,005$ мм) с низким параметром шероховатости ($Ra < 0,7$ мкм) не может быть получена, если применяется латунная проволока, выпускаемая по ГОСТ 1066—80 (табл. 6.8), так как отклонения по наружному диаметру находятся в пределах толщины межэлектродного зазора (20 мкм). В результате возникают поперечные колебания электрода-инструмента, что снижает точность и производительность обработки. Поэтому для обработки на станках 4532Ф3, 4732Ф3 необходимо применять проволоку, прошедшую дополнительную калибровку.

6.6. Технические характеристики электроэрозионных вырезных станков

Характеристика	Модель станка				
	4531	4513Ф3	4А731	4532Ф3	4732Ф3
Размеры, мм, не более обрабатываемой заготовки обрабатываемого контура	160×125×30 125×95	120×75×40 100×66	200×125×60 160×100	250×160×80 200×125	250×160×75 200×125
Масса обрабатываемого изделия, кг, не более	8	5	12	45	45
Высота изделия при обработке с наклонной образующей, мм, не более	30	40	60	80	75
Угол наклона образующей, °, не более	—	—	—	—	3
Диаметр электрода-проволоки, мм	0,1—0,3	0,02—0,2	0,05—0,3	0,05—0,3	0,05—0,3
Производительность обработки твердого сплава в керосине, мм ³ /мин	2,5—8,0	11	18	18	18
Параметр шероховатости поверхности, обработанной по чистовым режимам, Ra, мкм	1,6	1,25	1,25	1,25	1,25
Точность изготовления контура детали, мм	0,02	0,01	0,02	0,03	0,03
Тип системы программного управления	—	Контур 2П-67	—	Контур 2П-67	2М43-20
Тип генератора импульсов	РС	ГКИ-250	ГКИ-250	ГКИ-250	ГКИ-250

6.7. Данные для выбора режимов обработки проволочным электродом с использованием генератора ГКИ-250

Сплав	Толщина детали, мм	Напряжение, В		Производительность, мм/мин	Ширина межэлектродного зазора, мм	Параметр шероховатости, мкм
		холостого хода	на межэлектродном промежутке			
ВК8	5	60	25	0,88	0,047	$R_z = 4,0$
	15	60	35	0,35	0,075	$R_z = 4,0$
ВК20	20	60	40	0,26	0,077	$R_z = 4,0$
	25	60	38	0,30	0,079	$R_z = 4,0$
	5	12	8	0,30	0,013	$R_a = 1,25$
	10	14	8	0,18	0,014	$R_a = 1,25$
	20	14	8	0,10	0,015	$R_a = 1,25$

Примечания. 1. Рабочая среда — вода.
2. Частота импульсов 8 кГц.

Электроэрозионную обработку широко применяют при изготовлении штампов, пресс-форм, волок сложных профилей и быстроизнашивающихся твердосплавных деталей.

Электроэрозионным способом можно изготовить как отдельные, так и все сопрягаемые детали вырубного штампа. В этом случае электроды используют не только для обработки матрицы, но и для обработки контрэлектродов, которыми затем обрабатывают пуансон. Для этого необходимо применять специальные

6.8. Технологические характеристики проволоки для электроэрозионной обработки

Материал проволоки	ГОСТ	Диаметр	Предельные отклонения	σ_p , МПа, для проволоки		Относительное удлинение, %
				мягкой	твердой	
Латунь	1066—80	0,1—0,3	0,02	340	740—930	18—20
Медь ММ и М1	2112—79	0,1—0,3	$\pm (0,002—0,005)$	200—280	400—450	0,6—20
Вольфрам ВА-1А и ВА-1Г	18903—73	0,02—0,3	Выпускается по 1 и 2-му классам точности	Не регламентируется		
Молибден М4-1А и М4-1Г	18905—73	0,02—0,3				

Рис. 6.5. Схема позиционирования электродов при обработке заготовок деталей вырубного штампа:

1 — пуансон; 2 — электрододержатель; 3 — электроды; 4 — матрица; 5 — съёмник; 6 — контрэлектроды; 7 — штифты; 8 — камера для отсоса жидкости

приспособления, обеспечивающие точное позиционирование электродов и всех обрабатываемых заготовок деталей штампа.

На рис. 6.5 приведена схема позиционирования различных элементов, используемых при электроэрозионной обработке заготовок деталей вырубного штампа. Варьируя электрические параметры импульса, можно путем изменения ширины межэлектродного зазора получить требуемые размеры матрицы, съёмников и контрэлектродов. Таким способом можно изготовлять штампы для вырубки деталей толщиной 0,15—0,5 мм.

Матрицы штампов для вырубки мелких изделий, особенно штампов последовательного действия, часто изготовляют цельнотвердосплавным (рис. 6.6). Эти матрицы имеют ряд замкнутых окон с образующей, которая наклонена по отношению к оси заготовки под углом 7° — 30° .

Обработка окон с уклоном может быть выполнена на станке 7432Ф3 с использованием специального приспособления, поставляемого со станком, а также на станках 4531П, 4532П с использо-

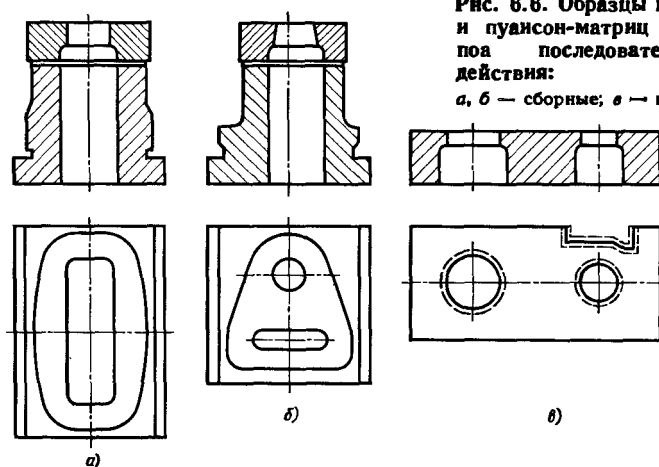
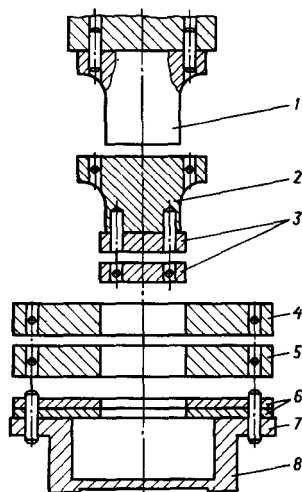


Рис. 6.6. Образцы матриц и пуансон-матриц штампа последовательного действия:

а, б — сборные; в — цельная

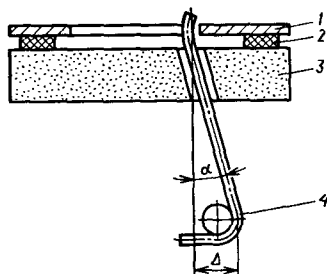


Рис. 6.7. Схема вырезания матрицы электродом-проволокой по методу «эквидистантных программ»:

1 — копир; 2 — изолирующая прокладка; 3 — твердосплавная матрица; 4 — направляющий ролик

ванием метода «эквидистантных программ». Он заключается в следующем. Для вырезаемого окна рассчитывают две эквидистантные программы: одну под размеры матрицы, другую — с равномерным увеличением по всему контуру матрицы для образования требуемого угла уклона.

По первой программе из стальной пластины вырезают копир, который через изолирующую прокладку наклеивают на матрицу. По второй программе вырезают саму матрицу, а копир при этом играет роль ограничителя и перегибает проволоку (рис. 6.7), образуя равномерный конус.

Значения разности эквидистант при расстоянии от нижней направляющей до нижней плоскости копира 27 мм для разных толщин вырубаемого материала приведены в табл. 6.9.

При работе по методу «эквидистантных программ» плавно сопрягаемые участки контура и внутренние углы легко обрабатываются в автоматическом режиме. Однако при обработке в автоматическом режиме выступающих углов возможны искажения. Поэтому при подходе к ним рекомендуется отключать автоматическую программу и проходить угол вручную, а затем снова переходить на автоматическую программу.

6.9. Значения разности эквидистант для различной толщины вырубаемого материала

Толщина вырубаемого материала δ , мм	Конусность 2Δ	Разность эквидистант Δ_a , мм	α , °
0,10—0,20	0,025—0,030	0,18	6—7
0,30—0,40	0,030—0,035	0,20	8—9
0,50—0,80	0,040	0,24	9
0,90—1,50	0,050	0,28	12
1,60—2,0	0,060	0,34	14
2,10—2,50	0,080	0,43	18
2,60—3,50	0,100	0,52	24
3,60—4,00	0,120	0,62	26

Глава 7. Твердые сплавы для обработки металлов давлением

7.1. Классификация твердых сплавов для обработки металлов давлением

Твердосплавный инструмент при различных видах обработки металлов давлением (прокатке, объемной штамповке, высадке, вырубке) обеспечивает повышение производительности и качества изготавливаемых деталей. Наиболее широко для оснащения инструмента при обработке металлов давлением применяют вольфрамокобальтовые твердые сплавы. Эти сплавы обладают рядом преимуществ: повышенным сопротивлением разрушению в сочетании с высокими прочностью и износостойкостью.

По областям применения различают три группы сплавов для обработки металлов давлением: две основные и третья — дополнительная. Сплавы первой основной группы — для оснащения инструмента, при эксплуатации которого преобладает износ, — характеризуются более высоким сопротивлением изнашиванию и умеренным сопротивлением разрушению. Сплавы второй основной группы — для инструмента, воспринимающего при обработке металлов давлением в основном динамическое нагружение, — обладают более высоким сопротивлением разрушению и умеренной износостойкостью. Сплавы этой группы имеют и более высокое сопротивление локальному разрушению (табл. 7.1). К третьей группе отнесены сплавы, применяемые в специальных условиях. В каждой группе с увеличением содержания кобальта в сплаве износостойкость уменьшается, а сопротивление как разрушению, так и распространению трещины увеличивается. Интенсивность изменения свойств наглядно показана в табл. 7.1 [42].

В табл. 7.2, 7.3 дана классификация твердых сплавов, выпускаемых в СССР, а также различными зарубежными фирмами, в зависимости от характера нагружения.

В СССР сплавы специализированных марок для обработки металлов давлением начали выпускать в начале 50-х годов. В настоящее время разработана технология изготовления сплавов, характеризующихся повышенным сопротивлением разрушению и пластичностью:

среднезернистые сплавы (группа «С»), имеющие размер основной массы зерен фазы WC 2—2,5 мкм;

7.1. Относительные сопротивления разрушению, распространению трещины и абразивному изнашиванию твердых сплавов для обработки металлов давлением

Группа применения	Рекомендуемые условия эксплуатации	Сплав	Относительное сопротивление, %		
			разрушению	распространению трещины (локальному разрушению)	абразивному изнашиванию
1	Преобладание изнашивания	ВК6-М	—	—	250
		ВК6С	7	46	100
		ВК10С	25	50	56
		ВК15С	50	59	49
2	Преобладание удара	ВК20С	68	67	38
		ВК25С	86	68	33
		ВК10-КС	43	65	51
		ВК15-КС	66	72	46
		ВК20-КС	84	78	38
		ВК20К	100	100	33
3	Специфические условия эксплуатации	ВК10-ХОМ	—	—	—
		ВК25Хр	—	—	—

крупнозернистые сплавы (группа «КС»), имеющие размер основной массы зерен фазы WC 3,7—4,5 мкм;

особокрупнозернистый сплав (ВК20К), имеющий размер основной массы зерен фазы WC 6—8 мкм.

7.2. Твердые сплавы, рекомендуемые для различных условий обработки металлов давлением

Под- группа примене- ния	Интенсивность нагружения	Сплав	Состав, %		Характеристика дисперсности фазы WC, мкм	Плотность $D \cdot 10^{-3}$, кг/м ³	Твер- дость HRA, не менее	Прочность при изгибе, МПа, не менее
			WC	Co				
<i>Сопротивление изнашиванию</i>								
1.1	Интенсивное изнашивание при отсутствии удара	ВК6-М	94	6	Мелкая, до 1	14,8—15,1	90,0	1421
		ВК6	94	6	Средняя, 1—2	14,6—15,0	88,5	1519
1.2	Умеренное изнашивание в сочетании со слабым ударом	ВК8	92	8	Средняя, 1—2	14,4—14,8	87,5	1666
1.3	Умеренное изнашивание в сочетании с умеренным ударом	ВК10	90	10	Средняя, 2—3	14,2—14,6	87,0	1764
<i>Сопротивление удару</i>								
2.1	Удар невысокой интен- сивности в сочетании с изнашива- нием	ВК15	85	15	Средняя, 2—3	13,9—14,1	86,0	1862
		ВК10-КС	90	10	Крупная, 3—5	14,2—14,6	85,0	1862
2.2	Удар средней интенсивности в сочетании с изнашиванием	ВК20-КС	80	20	Крупная, 3—5	13,4—13,7	82,0	2107
2.3	От удара с умеренной интен- сивностью до тяжелых удар- ных нагрузок	ВК20К	78	22	Особокрупная, 6—8	13,2—13,4	80,0	1764
		ВК25	75	25	Средняя, 2—4	12,9—13,2	82,0	2156

7.3. Классификация твердых сплавов, выпускаемых за рубежом, для обработки металлов давлением, в зависимости от условий эксплуатации

Группа применения. Условия эксплуатации	Промышленная подгруппа	Относительная интенсивность нагружения	СССР, ГОСТ 3882—74	Австрия, «Тигит»	Англия, «Вимет»	ГДР, «Хартю»	Италия, «Хардиталия»	Франция, «Юджикарб»	ФРГ, «Видиа-Крупп»	Швеция, «Сандвик Коромант»
	1.2	Умеренное изнашивание в сочетании со слабым ударом	ВК6С *1 ВК8	В20Т, 92,5/7,5	СН, 92,5/7,5	HG30 —	G10 *2, 92,5/7 —	G20, 88,3/11,7; E4, 91,5/8,5	GT15, 91/9 —	CS20, 92/8; CG35, 90,5/9,5
	1.3	Умеренное изнашивание в сочетании с умеренным ударом	ВК10 ВК100 *1	В30Т, 91/9; В36Т, 89/11	90В, 91/9 —	HG40 —	G20 *2, 86/13 —	E5, 88,3/11,7 —	GT20 *2, 86/12 BT30, 88/12	CS35 *2, 88/11 —
2. Преобладающие удары	2.1	Удар невысокой интенсивности в сочетании с изнашиванием	ВК10 КС ВК15С *1	В40Т, 88/12; Н50Т *2, 84,2/15	110В, 89/11; ВР1, 85/15	HG50, 85/15 —	G30 *2, 84/15; —	G30, 85/15; E6, 85/15	GT30 *2, 83/15 —	CG40, 89/11 CT45, 90,5/9,5
	2.2	Удар средней интенсивности в сочетании с изнашиванием	ВК20С *1 ВК20 КС	Н60Т, 80/20 —	Р11, 89/11 —	HG60, 80/20 —	G40 *2, 79/20 —	G40, 80/20 —	GT40 *2, 77/20; BT40, 85/15	CT65, 85/15; CT75, 80/20
	2.3	От удара с умеренной интенсивностью до тяжелых ударных нагрузок	ВК20К ВК25С *1	Н70Т, 76/28 Н80Т, 72/28	ТТ, 75/25 —	HG70, 75/25 HG80, 70/30	G50 *2, 74/25 G60 *2, 69/30	G50, 75/25 —	GT55, 75/25 —	CT85, 74/26 —

7.4. Структурно нечувствительные свойства твердых сплавов

Группа применения. Условия эксплуатации	Промышленная подгруппа	Относительная интенсивность нагружения	Япония		США			
			«Диатитант»	«Дайджет»	«Дженерал Карбайд»	«Кеннаметалл»	«Телайд»	«Теледайн»
	1.2	Умеренное изнашивание в сочетании со слабым ударом	GTi15, —/9 —	D2 —	GC209, 91/9 —	K95, —/9 —	C88, 90/10 —	MPD10, 90/10 —
	1.3	Умеренное изнашивание в сочетании с умеренным ударом	GTi20, —/12 —	G5 D3	GC211, 89/11 —	K3109, —/12,2 —	C85, 87/13 —	MPD8, 90/10 —
2. Преобладающие удары	2.1	Удар невысокой интенсивности в сочетании с изнашиванием	GTi30, —/16 —	MH3 MR2	GC313, 87/13; GC314, 86/14	K94*2, —/11,5; K3109, —/12,2	C80, 83/17 —	MPD2, 87, 75/12,25 —
	2.2	Удар средней интенсивности в сочетании с изнашиванием	GTi35, —/17,5 GTi40, —/20	MH4 KG60	GC315, 85/15; GC320 *2, 75/20	K92 *2, —/15,5 —	C80, 83/17 —	ND20 *2, 75/20 —
	2.3	От удара с умеренной интенсивностью до тяжелых ударных нагрузок	GTi50, —/24 —	MH5 MH7	GC25 *2, 70/25 GC27 *2, 68/27	K91, —/19,5 K90 *2, —/25	C75 *2, 70/25 —	ND25 *2, 70/25 —

*1 Сплавы полупромышленного производства. *2 Сплавы легированы добавками других карбидов, в основном Ta (Nb) C + TiC.

Примечание. Для иностранных марок указан состав сплава, %: в числителе — WC, в знаменателе — Co.

7.2. Свойства сплавов

Структурно чувствительными механическими свойствами сплавов являются прочность, сопротивление разрушению, пластичность, твердость, износостойкость; структурно нечувствительными — плотность, модуль упругости, коэффициент Пуассона.

Наиболее широко для характеристики сплавов, применяемых при обработке металлов давлением, используют показатели прочности при изгибе и сжатии, значения предельной пластической деформации и удельной работы деформирования, определяемые при одноосном сжатии, а также твердость и износостойкость. Прочность при изгибе отражает свойства твердого сплава при жестком способе нагружения, когда нормальные растягивающие напряжения превышают касательные. Прочность при сжатии характеризует поведение твердого сплава при мягком способе нагружения, когда преимущественное распространение имеют касательные напряжения. Тот факт, что у твердых сплавов на основе WC—Co предел прочности при сжатии значительно превосходит предел прочности при изгибе, свидетельствует о более высоком сопротивлении этих сплавов касательным напряжениям по сравнению с нормальными растягивающими напряжениями.

Способность к пластическому деформированию характеризует сопротивление твердого сплава разрушению при динамическом нагружении. Работа пластического деформирования, определяемая по диаграмме «напряжение—деформация» как площадь, ограниченная кривой «напряжение—деформация», осью абсцисс и ординатой разрушающей нагрузки, зависит от двух величин — предела прочности и предельной деформации. Работа пластического деформирования до разрушения численно равна работе разрушения и определяет сопротивление разрушению твердого сплава [21].

На рис. 7.1—7.8 приведены зависимости структурно чувствительных механических свойств твердых сплавов на основе WC—Co от двух основных факторов: \bar{d}_{WC} — среднего размера зерна карбида вольфрама и V_{Co} — содержания кобальта.

Свойства твердых сплавов на основе WC—Co существенно меняются в зависимости от температуры испытаний (см. рис. 7.2, 7.7), что обусловлено разупрочнением связки.

Характеристики прочности и пластичности определяют осредненные свойства образца. Критерии, разработанные на основе линейной механики разрушения и определяющие сопротивление металлов разрушению (трещиностойкость), оценивают локальные свойства материала. На рис. 7.1 приведена зависимость коэффициента интенсивности напряжений K_{Ic} от содержания кобальта и

Рис. 7.1. Зависимость относительной величины K_{1c} от V_{Co} и \bar{d}_{WC} ; 100 % $K_{1c} = 11 \text{ МПа} \cdot \text{м}^{1/2}$

среднего размера зерна фазы WC при 293 К, а на рис. 7.2 — при повышении температуры испытаний.

Прочность при изгибе увеличивается с ростом содержания кобальта, интенсивное повышение наблюдается для всех сплавов в диапазоне $V_{Co} = 5 \dots 15 \%$, затем интенсивность повышения уменьшается. Более высокой прочностью обладают сплавы с меньшим размером зерна (в диапазоне среднего размера зерна WC 2,5—9 мкм) (см. рис. 7.3).

Прочность при сжатии снижается как при увеличении V_{Co} от 6 до 30 %, так и с ростом зерна фазы WC в диапазоне изменения размера зерна 2,5—8 мкм (см. рис. 7.4).

Способность к пластическому деформированию, а следовательно, и сопротивление разрушению сплавов на основе WC—Co повышается как с ростом размера зерна, так и с увеличением содержания Co (см. рис. 7.5).

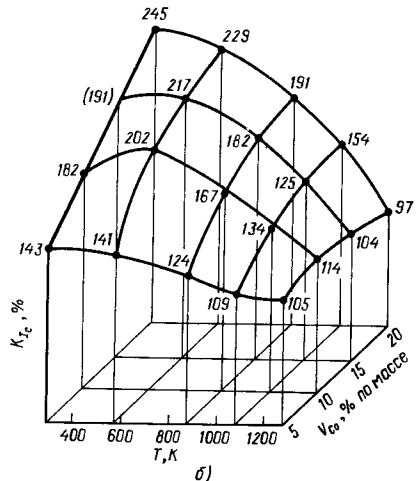
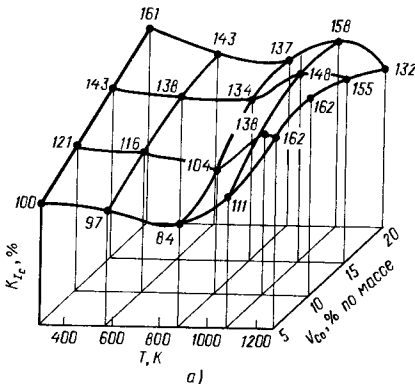
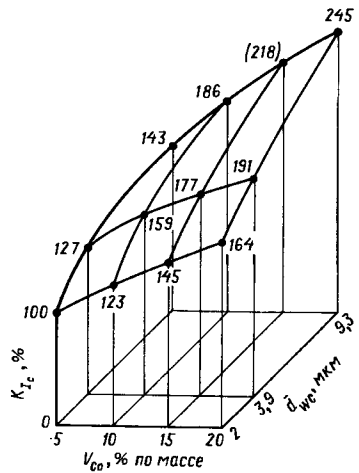


Рис. 7.2. Изменение K_{1c} от температуры испытаний для сплавов на основе WC—Co с $\bar{d}_{WC} = 2 \text{ мкм}$ (а) и $\bar{d}_{WC} = 9,3 \text{ мкм}$ (б)

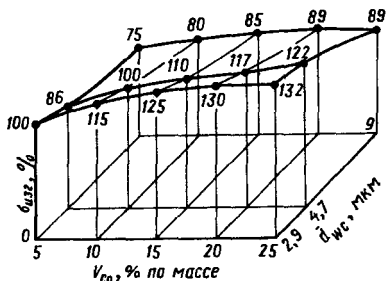


Рис. 7.3. Зависимость относительной прочности при изгибе $\sigma_{изг}$ от V_{Co} и \bar{d}_{WC} ; 100 % $\sigma_{изг} = 1,85$ ГПа

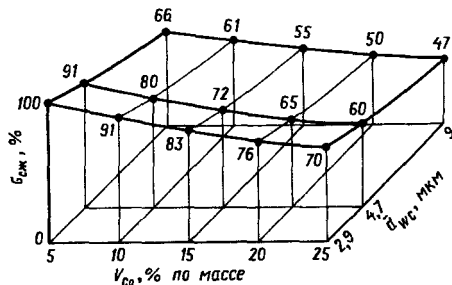


Рис. 7.4. Зависимость относительной прочности при сжати $\sigma_{сж}$ от V_{Co} и \bar{d}_{WC} ; 100 % $\sigma_{сж} = 4,59$ ГПа

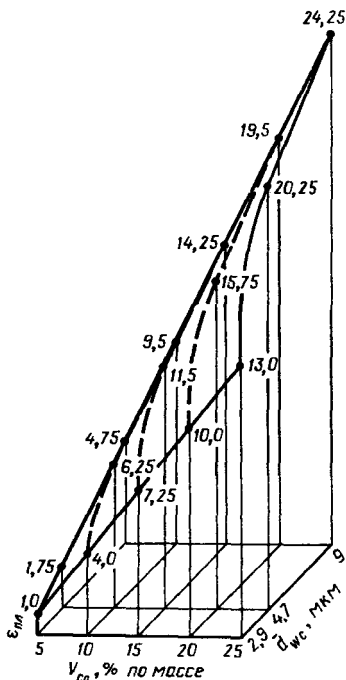


Рис. 7.5. Зависимость относительной предельной пластической деформации $\epsilon_{пл}$ от V_{Co} и \bar{d}_{WC} ; $\epsilon = 0,4 \%$

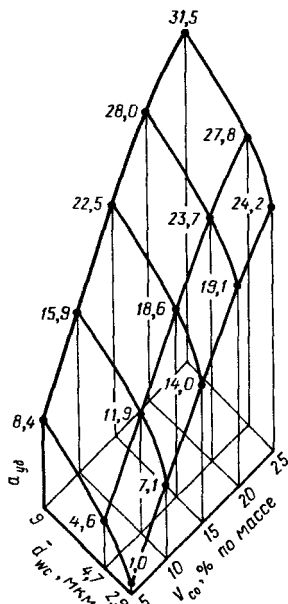


Рис. 7.6. Зависимость относительной удельной работы пластического деформирования $a_{уд}$ от V_{Co} и \bar{d}_{WC} ; $a_{уд} = 6,9$ Дж/см²

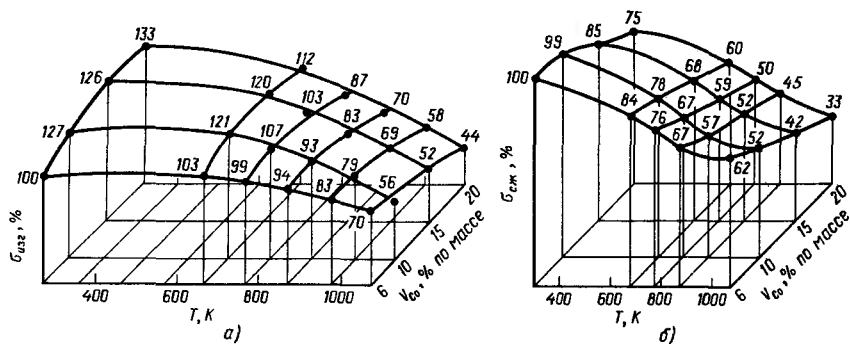


Рис. 7.7. Зависимость изменения относительных значений прочности при изгибе $\sigma_{изг}$ (а) и сжатии $\sigma_{сж}$ (б) от температуры испытания для сплавов на основе WC—Co с различным содержанием кобальта:

100 % $\sigma_{изг} = 2,01$ ГПа; 100 % $\sigma_{сж} = 4,34$ ГПа

Твердость и износостойкость являются важными служебными характеристиками твердых сплавов, поскольку определяют одну из двух основных причин прекращения работы инструмента — его износ.

Изменение сопротивления изнашиванию в зависимости от размера зерна и содержания кобальта показано на рис. 7.8. Заметно резкое снижение сопротивления изнашиванию при увеличении размера зерна до 4 мкм, а затем

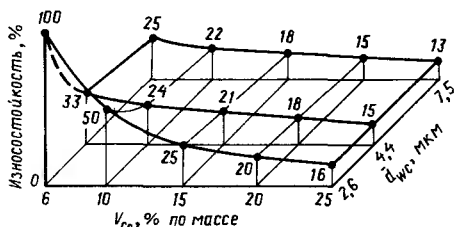


Рис. 7.8. Изменение относительной износостойкости W в зависимости от V_{Co} и \bar{d}_{WC} ; 100 % $W = 16,9 \text{ см}^{-3}$

7.4. Структурно нечувствительные свойства твердых сплавов

Содержание Co в сплаве, %	Плотность $D \cdot 10^{-3}$, кг/м ³	Модуль упругости, $E \cdot 10^{-4}$, ГПа	Коэффициент Пуассона μ	Коэффициент теплопроводности, Вт/(м·К)	Коэффициент линейного термического расширения (в интервале 293—1073 К) $\lambda \cdot 10^{-6}$, К ⁻¹
6	14,6—15,0	640	—	64,05	4,90
8	14,4—14,8	610	—	51,24	5,10
10	14,2—14,6	585	0,21	55,51	5,20
15	13,9—14,1	570	—	68,32	6,00
20	13,4—13,7	490	0,21	42,70	5,70
25	12,9—13,2	480	0,24	38,43	—

замедленное его уменьшение при дальнейшем возрастании размера зерна.

В табл. 7.4 приведены данные, характеризующие структурно нечувствительные свойства твердых сплавов, применяемых для оснащения инструмента при обработке металлов давлением, необходимые конструктору для создания инструмента.

7.3. Рекомендуемые области применения

Волочение и прокатка металла. Матрицы для волочения проволоки и прутков изготавливают из различных сплавов в зависимости от диаметра, мм:

до 3 — ВКЗ-М, до 10 — ВК6-М, до 15 — ВК6, до 30 — ВК6С, ВК8, до 50 — ВК10С, ВК10;

валки листовой прокатки — из сплавов ВК10С, ВК10ПВ, ВК11ПВ;

валки составные для профильной прокатки — из сплавов ВК6Ц, ВК8Ц, ВК6С.

Вытяжка, выдавливание и обрезка. Пуансоны и матрицы для вытяжки стальных деталей простой и сложной конфигурации диаметром до 100 мм изготавливают из сплавов ВК10С, ВК10, ВК8. Пуансоны для выдавливания, рабочие элементы гибочных штампов — из ВК10С, ВК10; матрицы для вытяжки стальных деталей простой и сложной конфигурации диаметром более 100 мм, а также для вытяжки с утонением и вытяжки деталей из трудно деформируемых металлов — из сплавов ВК15С, ВК20; пуансоны для ударного выдавливания, дорны для формирования отверстий в стальных заготовках, обрезные ножи и отрезные матрицы для многопозиционных холодновысадочных автоматов — из сплавов ВК15С, ВК20.

Вырубка и листовая штамповка. Пуансоны и матрицы разделительных штампов для вырубки на быстроходных прессах деталей толщиной 0,2—0,4 мм из коррозионно-стойкой стали изготавливают из сплава ВК10-ХОМ. Пуансоны и матрицы разделительных штампов для вырубки электротехнических сталей толщиной 0,5—0,6 мм — из сплавов ВК15С, ВК20; пуансоны и матрицы разделительных штампов для вырубки материалов толщиной 1—2 мм — из сплавов ВК20С, ВК20; рабочие элементы тяжело нагруженных разделительных штампов — из сплавов ВК15-КС, ВК20-КС, ВК20.

Объемная штамповка, высадка и ковка. Пуансоны и матрицы для штамповки из стали ШХ15 шаров диаметром 6,4 мм, матрицы для высадки деталей стержневой формы диаметром 6—8 мм, бойки для радиальной ковки изготавливают из сплава ВК10-КС; пуансоны и матрицы для штамповки из стали ШХ15 шаров диаметром до 15,9 мм, матрицы для штамповки роликов конической формы

(для роликоподшипников), матрицы для высадки гаек, матрицы для высадки деталей стержневой формы диаметром 10—12 мм с круглой головкой и 6—8 мм с шестигранной головкой — из сплава ВК20-КС; матрицы для высадки деталей стержневой формы диаметром более 20 мм — из сплава ВК20-К; рабочие элементы ротационно-ковочных машин, бойки для радиальнойковки при повышенной температуре — из сплава ВК25Хр.

7.4. Технология изготовления твердосплавных заготовок для оснащения инструмента, предназначенного для обработки металлов давлением

Технологическая схема производства заготовок для оснащения инструмента приведена на рис. 7.9. В общем виде эта технология мало отличается от традиционной техно-



Рис. 7.9. Укрупненная технологическая схема производства заготовок из сплавов на основе WC—Co для оснащения инструмента, предназначенного для обработки металлов давлением

логии производства изделий из твердых сплавов. Специфические операции и технологические приемы, существенно влияющие на свойства твердого сплава, относятся в основном к области формообразования и спекания заготовок.

Формообразование заготовок для оснащения инструмента, предназначенного для обработки металлов давлением, характеризуется многообразием, поскольку в широком диапазоне меняются форма, размеры, масса, а также требования к качеству готовых изделий [17].

Формообразование заготовок происходит в процессе прессования пластифицированных смесей в пресс-формах на прессах-автоматах или гидравлических прессах, формованием заготовок в гидростатах, путем механической обработки пластифицированных или полуспеченных заготовок или горячего прессования. Прессование в пресс-форме является самым распространенным методом формования порошков в изделия для инструмента, предназначенного для обработки металлов давлением. Этот метод характерен простотой и высокой производительностью. Давление прессования порошков твердых сплавов обычно 0,06—0,12 ГПа и зависит от состава и дисперсности применяемого порошка, а также формы и соотношения размеров прессуемого изделия. Прессованием в прессформах могут быть получены заготовки ограниченного размера диаметром до 150 мм, высотой 40—60 мм.

При необходимости изготовления более крупных изделий используют прессование порошка в эластичных чехлах жидкостью под высоким давлением (до 0,3 ГПа) в специальных аппаратах—гидростатах. Этот метод называется гидростатическим прессованием (ГСП). С помощью ГСП удается получить заготовки с одинаковой плотностью по всему объему. Однако этот метод малопроизводителен и характеризуется повышенным расходом смеси твердого сплава. Требуемые размеры и параметр шероховатости поверхности готового изделия достигаются последующей механической обработкой заготовки. Вместе с тем ГСП по сравнению с традиционной технологией позволяет значительно снизить число пор размером более 6 мкм (табл. 7.5). В то же время концентрация мелких пор размером менее 5 мкм не уменьшается или даже наблюдается тенденция к их росту.

Гидростатическое прессование смеси твердого сплава без пластификатора также заметно снижает концентрацию крупных пор (см. табл. 7.5). Поры размером более 6 мкм ухудшают не только механические свойства, но и качество поверхности обрабатываемого металла, так как поверхностные дефекты, имеющиеся на рабочем инструменте из твердого сплава, «отпечатываются» на поверхности прокатываемого металла, ухудшая ее. Поэтому ГСП применяют для изготовления деталей из твердого сплава с повышенным качеством: твердосплавные валки, крупные вытяж-

7.5. Влияние условий прессования и спекания на степень пористости спеченных образцов из твердого сплава ВК15-С

Прессование	Температура твердофазного спекания, К	Среда окончательного спекания	Плотность образцов $D \cdot 10^{-3}$, кг/м ³	Суммарная длина пор, мкм, на площади 1 мм ²	
				крупных, более 6 мкм	мелких, менее 5 мкм
В стальных пресс-формах пластифицированная смесь	923	Водород	13,94	1,331	0,250
	923	Вакуум	14,07	0,556	0,483
	1273	Водород	13,97	0,831	0,506
	1273	Вакуум	14,09	0,194	0,333
Гидростатическое прессование смеси: пластифицированной	923	Водород	14,07	0,910	0,383
	923	Вакуум	14,11	0,560	0,541
	1273	Водород	14,00	0,630	0,658
	1273	Вакуум	14,06	0,240	0,458
непластифицированной	923	Водород	14,05	0,560	0,458
	923	Вакуум	14,13	0,280	0,497
	1273	Водород	14,09	0,280	0,397
	1273	Вакуум	14,10	0,070	0,910

ные штампы. Например, применяя ГСП пластифицированных смесей при давлении жидкости в камере гидростата 101,3 МПа, прессовали заготовки размером 164×96×348 мм, массой 37,6 кг из сплава ВК15. После ГСП заготовки подвергали сушке, механической обработке и спеканию в вакуумной печи в режиме низкого вакуума.

С помощью ГСП с применением специальной оснастки, спекания в вакууме и допекания в газостате в СССР освоено производство крупногабаритных заготовок, из которых изготовляют прокатные валки диаметром до 240 мм и длиной до 2000 мм, втулки наружным диаметром до 240 мм, внутренним диаметром до 120 мм и высотой до 350 мм.

Механической обработкой пластифицированных заготовок также можно изготавливать заготовки со сложной конфигурацией поверхностей и большой длины, например, пуансоны ударного выдавливания длиной до 200 мм. Заготовки прессуют в обычных стальных пресс-формах, затем подвергают предварительному спеканию, пластифицированию, механической обработке с уче-

том коэффициента усадки на обычном металлорежущем оборудовании, применяя твердосплавный режущий инструмент. Затем удаляют парафин и выполняют окончательное спекание. Основным недостатком метода — повышенный расход смесей, так как стружку после обработки не собирают, а направляют на химическую переработку. Вместе с тем этот метод удобен для изготовления ограниченной партии инструмента при отсутствии пресс-форм.

В ряде случаев заготовки диаметром 80—240 мм изготавливают горячим прессованием. Горячее прессование обычно проводят в графитовых пресс-формах при температуре 1623—1773 К, давлении до 0,02 ГПа и выдержке при максимальной температуре до 10 мин. Преимущество этого метода — простота изготовления пресс-формы из графита при мелкосерийном производстве изделий, особенно крупногабаритных. Недостаток метода — повышенный припуск на размеры заготовки вследствие необходимости удаления дефектного слоя, образовавшегося в результате взаимодействия расплавленного твердого сплава с материалом пресс-формы, наличие в твердом сплаве значительных напряжений термического происхождения. В настоящее время этот метод находит применение для изготовления заготовок крупных волок диаметром 90—230 мм для волочения труб (ГОСТ 2330—76) из сплавов ВК8 и ВК15.

Гидростатическое обжатие жидкостью высокого давления (ГСО). Крупные заготовки, формование которых в пресс-формах не обеспечивает пропрессовку, изделия сложной формы или изделия, получаемые из трудноформуемых материалов (тонкодисперсных и с небольшим количеством связующего металла), подвергают после формования в пресс-формах и предварительного спекания ГСО. В некоторых случаях ГСО заменяет формование в гидростатах.

ГСО оказывает сложное влияние на структуру и свойства твердых сплавов на основе WC—Co. Оптимальное давление ГСО, при котором достигается снижение пористости, 0,5—1 ГПа. При этом наблюдается уменьшение объемной усадки заготовок при спекании в 1,5—2 раза, сокращение числа крупных (более 6 мкм) пор.

В некоторых случаях возможно применение и более высоких давлений ГСО (до 1,5—2 ГПа). В этом случае наблюдается дробление зерен и повышение износостойкости. Однако при этом возрастает опасность возникновения закрытой пористости и наблюдается ухудшение механических и эксплуатационных свойств изделий. Возможна также более интенсивная перекристаллизация дробленых зерен карбидной фазы в процессе окончательного спекания. Для предотвращения этого необходимо снизить температуру спекания изделий на 293—329 К по сравнению со спеканием изделий без ГСО.

Спекание заготовок. В процессе спекания формируются структура и свойства твердого сплава. Условия и режимы спекания определяются составом и дисперсностью карбидной фазы сплава. Эта важная технологическая операция подробно описана в технической литературе.

Допекание порошковых твердосплавных заготовок при повышенном давлении газа и высокой температуре. В СССР, а также за рубежом (фирмы «Коромант», Швеция; «Видиа-Крупп», ФРГ; «Кеннаметалл», США и др.), допекают спеченные изделия при высокой температуре (1623—1723 К) и повышенном давлении газа (0,1—0,2 ГПа). Допеканию подвергают спеченные в атмосфере водорода или вакуума изделия с плотностью, близкой к теоретической. Допекание проводят в специальных аппаратах — газостатах. В качестве среды чаще всего используют аргон, подвергнутый глубокой очистке. При этом отмечается значительное повышение прочности при изгибе твердых сплавов на основе WC—Co.

После допекания в газостате, наряду с увеличением прочности значительно сужается диапазон значений предела прочности при изгибе. Наряду с этим наблюдается также увеличение прочности при сжатии (предела выносливости) в условиях циклического знакопостоянного нагружения. Так, для сплава ВК6 предел выносливости увеличивается на 30 %.

Влияние допекания в газостате на прочность объясняется значительным снижением концентрации крупных пор в сплаве. В процессе такой обработки происходит как бы растворение пор в жидкой связующей фазе под действием окружающего повышенного давления газа. Снижение концентрации дефектов такого рода в большей степени влияет на свойства малокобальтовых и мелкозернистых сплавов, характеризующихся пониженной способностью к пластической деформации. Допекание в газостате, или горячее изостатическое прессование (ГИП—термин, принятый за рубежом), необходимо для крупногабаритных изделий, поскольку традиционная технология не обеспечивает отсутствия дефектов в изделии (табл. 7.6).

Допекание в газостате проводят с применением специального оборудования, весь цикл продолжается 10—20 ч (в зависимости от объема загрузки и выбранных режимов). Охлаждают заготовки в течение 5—10 ч. Этот метод можно отнести к термической обработке твердого сплава, медленному отжигу с охлаждением под действием всестороннего внешнего давления.

Допекание в газостате является дорогостоящей операцией. Поэтому необходимость применения ее следует оценивать с точки зрения рентабельности.

Термическая обработка порошковых заготовок из твердых сплавов. Термическую обработку твердых сплавов можно разделить на четыре вида:

7.6. Изменение свойств твердых сплавов в результате горячего изостатического уплотнения [42]

Дисперсность карбида вольфрама в сплаве	Содержание кобальта, %	Прочность при изгибе $\sigma_{изг}$, МПа	
		без уплотнения (после спекания)	после ГИП
Мелкозернистый	3	1200	1700
	6	1500	2300
	9	2000	2600
Среднезернистый	6	1700	2350
	9	1900	2450
	12	2100	2470
	15	2100	2470
Крупнозернистый	6	1900	2250
	8	2000	2350
	10	2300	2550

отжиг (или отпуск) при температуре 873—1523 К (до температуры образования жидкой фазы) с выдержкой в течение 1 ч и более;

отжиг при температуре 1593—1673 К, превышающей температуру появления жидкой фазы с выдержкой в течение 1 ч и более; закалка от температуры 1623—1723 К (температура образования жидкой фазы) в различных средах;

закалка от 1273 до 1473 К в различных средах с охлаждением до 293 К.

Термообработку первого вида проводят для изменения напряженного состояния фаз и строения связующей фазы. Примером может служить низкотемпературный отжиг при 1073—1173 К в течение 1 ч в восстановительной атмосфере (или вакууме) в целях уменьшения микронапряжений, возникающих в твердом сплаве после электроэрозионной обработки. Прочность при этом становится такой же, которую имели образцы, не подвергавшиеся электроэрозионной обработке. Такая термообработка рекомендуется для деталей разделительных штампов из сплавов с содержанием 15 и 20 % Со, изготовленных электроэрозионной обработкой [28], а также для деталей, изготовленных горячим прессованием.

Термообработку второго вида проводят для повышения однородности состава по сечению изделия. Она сопровождается также изменением микронапряжений в структуре сплава. Примером может служить высокотемпературный отжиг при 1593—

1623 К в течение 1—1,5 ч в вакууме (или восстановительной атмосфере) с медленным охлаждением в течение 6—8 ч. При этом состав крупных изделий, полученных горячим прессованием в графитовых пресс-формах, становится однородным.

Термообработку третьего и четвертого видов выполняют для изменения структурных характеристик карбидной и связующей фаз твердого сплава. Вместе с тем одновременно, особенно при закалке от температуры жидкофазного спекания до 293 К, могут изменяться микронапряжения в изделиях из твердого сплава. Примером применения такого вида обработки может быть разработанный в Институте сверхтвердых материалов АН УССР метод термообработки твердых сплавов, заключающийся в закалке от температуры 1273 К и охлаждении в специальных средах до 293 К [28]. Применение термообработки этого вида позволило повысить в 1,5—2 раза долговечность инструмента из высококобальтовых твердых сплавов.

Закалка изделий из твердых сплавов ВК15, ВК20, ВК20-КС приводит к повышению содержания W (на 2,5 %), растворенного в связующей фазе, некоторому увеличению коэрцитивной силы и прочности.

Во многих отраслях машиностроения массовое производство связано с большим объемом штамповочных работ, автоматизация, высокие производительность и качество которых немислимы без применения штампов, оснащенных твердым сплавом. Если стойкость стальных вырубных штампов 0,5—1,5 млн. вырубков, то стойкость штампов, оснащенных твердым сплавом, достигает 20—80 млн. вырубков.

8.1. Твердосплавные заготовки, применяемые для армирования штампов, оснащенных твердым сплавом

Твердосплавные заготовки для армирования штампов, оснащенных твердым сплавом, выпускаются по ГОСТ 19106—73 четырех форм (рис. 8.1) из твердых сплавов ВК8, ВК15, ВК15С, ВК20 и ВК20-КС. Основные размеры выпускаемых заготовок приведены в табл. 8.1—8.4.

Для изготовления штампов могут быть также использованы нестандартные заготовки, изготавливаемые в пресс-формах, и заготовки, изготавливаемые горячим, или гидростатическим, прессованием.

Детали штампов, имеющих сложную геометрическую форму, а также резьбовые отверстия, изготавливают с использованием пластифицированных заготовок.

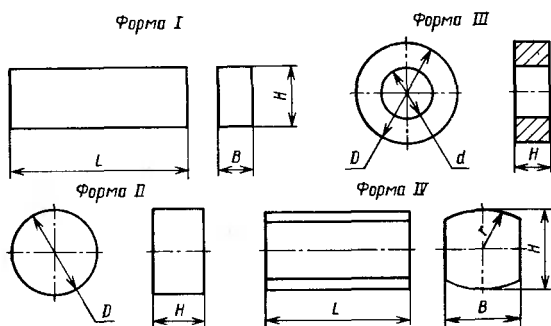


Рис. 8.1. Формы твердосплавных заготовок для изготовления штампов по ГОСТ 19106—73

8.1. Размеры (мм) заготовок вставок штампов формы I по ГОСТ 19106—73

L	B	H
25	4	8, 10, 12
	6	8, 10, 12, 16
	8	8
	10, 20	10, 12, 16, 20, 25, 12, 16, 20, 25, 32
32	8	8
	12	10, 12, 16, 20, 25, 32
	16	20, 25, 32
40	8	8
	12	10, 12, 16, 20, 25, 32
	16, 20, 25	20, 32, 40, 20, 25, 32, 40
50	8	8
	12	10, 12, 16, 20, 25, 32
	16, 40, 50	20, 25, 32
60	8	8
	12	10, 12, 16, 20, 25, 32
	40, 50, 60	20, 25, 32, 16, 20, 25, 32
70	8	8
	12	10, 12, 16, 20, 25, 32
	16, 40, 50, 60, 70	20, 25, 32, 20, 25, 32
80	8	8
	12	10, 12, 16, 20, 25, 32
	16, 40, 50, 60, 70, 80	20, 25, 32, 20
		20
90	8	8
	12	10, 12, 16, 20, 25, 32
	16, 40, 50, 60, 70, 80, 90	20, 25, 32, 20
		20

Продолжение табл. 8.1

L	B	H
100	8	8
	12	10, 12, 16, 20, 25, 32
	40, 50, 60, 70, 80, 100	20
	10	10
110	12	10, 12, 16, 20, 25, 32
	40, 50, 60, 70, 80, 100, 110	20
125	10	10
	16	10, 12, 16, 20, 25, 32
140	10	10
	16	10, 12, 16, 20, 25, 32
	40, 60, 80, 100, 125, 140	25
160	10	10
	120	25

8.2. Размеры (мм) заготовок вставок штампов формы II по ГОСТ 19106—73

D	H
6	10
8	10, 12, 16, 20
10, 12	10, 12, 16, 20, 25
14, 16, 18	10, 12, 16, 20, 25, 32
20	10, 12, 16, 20, 25, 32, 40
22	10, 12, 16, 20, 25, 32, 40, 50
25, 28, 32, 36, 40, 50	10, 12, 16, 20, 25, 32, 40, 50, 60
50, 55, 60	12, 16, 20, 25, 32, 40, 50, 60
80, 90, 95, 100, 125	20, 25

8.3. Размеры (мм) заготовок вставок штампов формы III по ГОСТ 19106—73

<i>D</i>	<i>d</i>	<i>H</i>
8	1,6; 2,0	10; 12; 16
10	2,5; 3,0	10; 12; 16; 20
12	3,5; 4,0	10; 12; 16; 20
16	4,5; 5,0; 5,5; 6,0	10; 12; 16; 20
20	7,0; 8,0	10; 12; 16; 20
25	9,0; 10,0; 11,0	10; 12; 16; 20
32	12,0; 16,0	10; 12; 16; 20
40	16,0; 18,0; 20,0	10; 12; 16; 20
50	22,0; 25,0; 28,0	12; 16; 20; 25
60	32,0; 36,0	12; 16; 20; 25
70	25,0; 40,0	12; 16; 20; 25
80	45,0; 50,0	16; 20; 25
90	55,0; 60,0	20; 25
100	65,0	20; 25
110	70,0; 75,0	20; 25
125	80,0; 85,0; 90,0	20; 25

8.4. Размеры (мм) заготовок вставок штампов формы IV по ГОСТ 19106—73

<i>B=H</i>	<i>r</i>	<i>L</i>
1,0	0,6	25
1,6	1,0	
2,0	1,2	
2,5	1,5	
3,0	1,8	20, 32
4,0	2,4	20, 40
5,0	3,0	25, 50
6,0	3,6	
8,0	4,8	
10,0	6,0	25, 60
12,0	7,2	
14,0	8,4	
16,0	9,6	25, 50, 70
18,0	11,0	
20,0	12,0	

Штамп, оснащенный твердым сплавом, рассчитан на длительный срок эксплуатации, поэтому все его элементы должны обеспечивать требуемую работоспособность. В связи с этим для изготовления деталей штампов, оснащенных твердым сплавом, используют стали с высокими механическими свойствами с последующей термообработкой (табл. 8.5).

8.5. Стали, используемые для штампов, оснащенных твердым сплавом

Детали	Рекомендуемые материалы, марка	HRC ₂
Плиты верхние и нижние	40X, сталь 45	30—34
Втулки и колонки направляющие	ШХ15, ШХ9	59—63
Сепараторы для шариков Пуансондержатели, съёмники, прижимы	Сталь 20, Стали 45, 40	36—39

Продолжение табл. 8.5

Детали	Рекомендуемые материалы, марки	HRC ₉
Съемники направляющие, обоймы вырубных матриц	45X, сталь 45	33—36 36—39
Обоймы матриц вытяжных штампов, матриц для прессования	35XГСА, 30XГСА	34—37
Направляющие для пуансонов и выталкивателей	XВГ, У10А	49—55
Клинья для крепления матриц, штифты, державки для сборных пуансонов	У8А, У7А	40—45
Корпуса сварных и напайных пуансонов и матриц	5ХНТ, 18Х2Н4ВА, 35ХГСА	38—42
Колонки и втулки направляющих съемников	Сталь 20	58—62, цементация на глубину 0,5—1 мм
Плиты подкладные, вкладыш к направляющим планкам	У10А, У8А	50—54
Ловители	Х, У10А	60—64
Детали хвостовика	Сталь 45	36—39

8.2. Разделительные штампы

К операциям, выполняемым на разделительных штампах, относятся отрезка, вырубка, пробивка, надрезка, обрезка, зачистка и просечка облоя. Наиболее часто твердым сплавом оснащают вырубные штампы для вырубки деталей толщиной до 3,5—5,0 мм.

Матрицы. Твердосплавные матрицы разделяют на цельные и составные (рис. 8.2). Матрицы с круглым режущим контуром, а также матрицы небольших размеров (не более 100×100 мм),

имеющие сложную конфигурацию с плавным сопряжением контура, рекомендуется выполнять цельными. Матрицы, имеющие резкие переходы в углах с небольшим радиусом сопряжения (менее 0,2 мм), выполняют составными. Составными рекомендуется также выполнять матрицы, имеющие несколько однотипных отверстий, например матрицы штампов для вырубki роторного железа. В ряде случаев матрицу делают составной исходя из требуемой технологичности изготовления, в основном возможности обработки профильным шлифованием.

Цельные матрицы с обратным выталкиванием штампуемой заготовки выполняют с буртиком или канавкой под стальной вкладыш. Матрицы, у которых штампуемая заготовка удаляется напровал, выполняют цилиндрическими или с канавкой для крепления самотвердеющей пластмассой (рис. 8.3).

У прямоугольных матриц в целях сокращения расхода твердого сплава буртик рекомендуется располагать на короткой стороне (рис. 8.2, б).

При конструировании матриц для одновременной или последовательной вырубki нескольких деталей рекомендуется каждое окно выполнять в отдельной вставке. Это упрощает получение нужного размера по шагу штампа.

Рекомендуемые основные размеры цельных твердосплавных круглых матриц приведены в табл. 8.6.

Рекомендуемые основные размеры прямоугольных матриц приведены в табл. 8.7.

Составные матрицы состоят из отдельных секций, образующих контур рабочего окна, крепление которых не допускает смещения их в каком-либо направлении. Для предотвращения смещения секции при

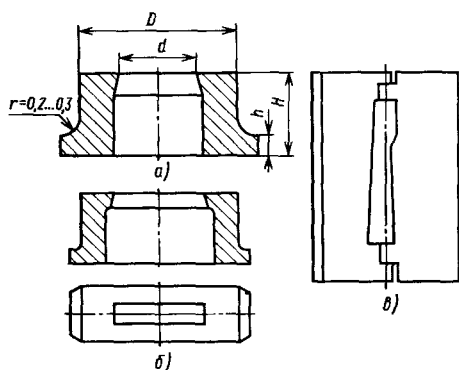


Рис. 8.2. Конструкции твердосплавных матриц:

а, б — цельные; в — составная

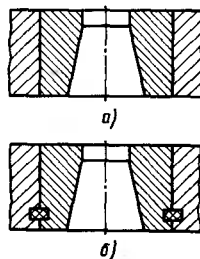


Рис. 8.3. Конструкции матриц для штампов с удалением штампуемой заготовки напровал: а — цилиндрические; б — с креплением самотвердеющей пластмассой

8.6. Основные размеры (мм) твердосплавных круглых матриц

Толщина штампуемой заготовки	d	D	H	h	Толщина штампуемой заготовки	d	D	H	h			
$<1,0$	≤ 3	8	16	4	1—3	20—25	45	18	4			
	3—4	10				25—28	50					
	4—6	12				28—32	55					
	6—8	16				32—35	60					
	8—11	20				35—40	65					
	11—15	25				40—45	70					
	15—20	32				45—50	75					
	20—25	40				50—70	$D/d = 1,5$					
	25—28	45				>70	$D/d = 1,45$					
	28—32	50										
	32—35	55										
	35—40	60										
	40—45	65										
	45—50	70										
	50—70	$D/d = 1,4$										
	>70	$D/d = 1,35$										
	1—3	≤ 3			10	18	4	3—5	≤ 3	10	20	5
		3—4			12				3—4	12		
		4—6			16				4—6	16		
		6—8			20				6—8	20		
8—11		25	8—11	25								
11—15		32	11—15	32								
15—20		40	15—20	40								
			20—25	50								
			25—28	55								
			28—32	60								
			32—35	65								
			35—40	70								
			40—45	75								
			45—50	80								
			50—70	$D/d = 1,6$								
		>70	$D/d = 1,5$									

8.7. Рекомендуемые размеры (мм) твердосплавных прямоугольных матриц

Толщина штампуемого материала	Наибольшая длина рабочего отверстия	Толщина стейки матрицы	H	h
$<1,0$	≤ 30	8	16	4
	30—60	10		
	60—90	12		
	90—120	16		
1—3	≤ 30	10	18	4
	30—60	12		
	60—90	14		
	90—120	16		
3—5	≤ 30	12	20	5
	30—60	16		
	60—90	18		
	90—120	18		

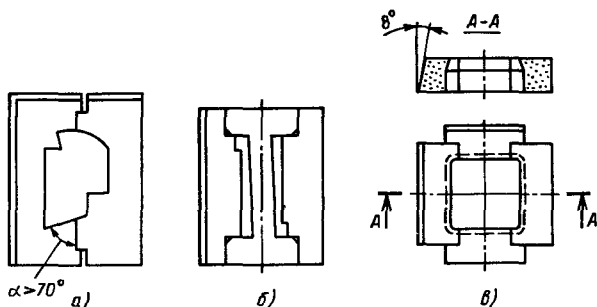


Рис. 8.4. Конструкции составных матриц:
 а — односекционная; б — двухсекционная; в — матрицы с прямоугольным окном

их креплении предусматривают замки; двухсекционные матрицы допускается изготавливать без замков. Примеры конструкций составных матриц приведены на рис. 8.4.

Профиль рабочего отверстия матрицы для вырубных штампов подбирают по табл. 8.8, а элементы профиля рабочего отверстия — по табл. 8.9.

Зазоры между матрицей и пуансоном штампов, оснащенных твердым сплавом, рекомендуется выбирать по данным табл. 8.10.

Пуансоны. Конструктивно пуансоны разделительных штампов могут быть цельными (рис. 8.5, а) и составными (рис. 8.5, б). В составных пуансонах крепление твердого сплава осуществляется пайкой, диффузионной сваркой в вакууме и механическим способом (рис. 8.5, в).

Цельными в основном изготавливают пробивные пуансоны с диаметром рабочей части (или описанным диаметром) вырубяемого

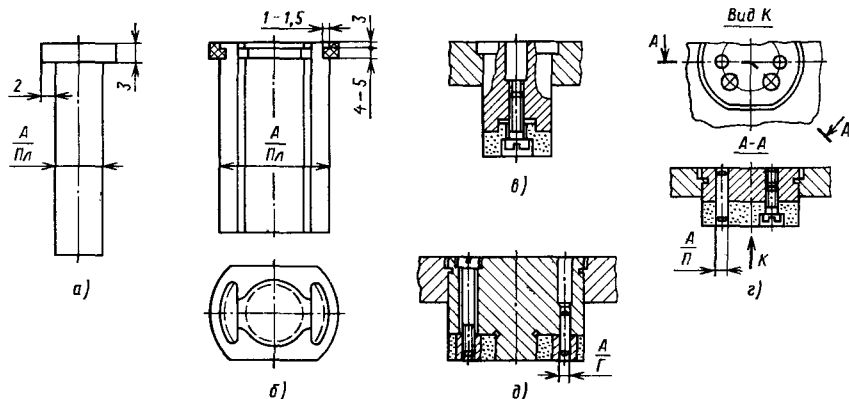
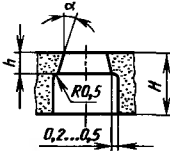
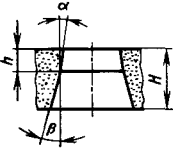
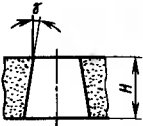



Рис. 8.5. Конструкции пуансонов

8.8. Рекомендуемые профили рабочих отверстий твердосплавных матриц

Профиль рабочих отверстий матриц	Эскиз	Применяемость
С коническим рабочим отверстием и цилиндрическим провальным окном		Для цельных матриц с удалением штампуемой детали через провальное окно
С коническим рабочим отверстием и коническим провальным окном		Для составных матриц с удалением штампуемой детали через провальное окно
С коническим рабочим отверстием по всей высоте матрицы		
С призматическим окном		Для цельных и составных матриц с обратным выталкиванием штампуемой детали

8.9. Элементы профиля матриц

Толщина штампуемой заготовки s , мм	α	β	γ	Высота рабочего пояса h , мм
$\leq 0,5$	$0^\circ 10'$		$0^\circ 10'$	6
0,5—1,5	$0^\circ 15'$	2°	$0^\circ 20'$	7
1,5—2,5	$0^\circ 20'$		$0^\circ 25'$	
2,5—4,0				

контура не более 10—12 мм. Пуансоны сложной конфигурации, а также прямоугольные узкие пуансоны делают составными: твердосплавная часть припаивается или приваривается к стальной державке.

В тех случаях, когда размеры пуансона позволяют разместить крепежные элементы, крепление твердого сплава осуществляют механическими способами: винтами через заготовку из твердого сплава (рис. 8.5, з); винтами и вкладышами, впаянными в твердосплавную часть пуансона (рис. 8.5, д). При необходимости ловители устанавливают в сборном пуансоне (рис. 8.6).

Закрепление матриц и пуансонов. Твердосплавные матрицы, пуансон-матрицы и пуансоны закрепляют в обоймах и пуансоно-

8.10. Зазоры между матрицей и пуансоном в вырубном металле

Размеры в мм

Толщина материала	Низкоуглеродистые сталь 10 и 20, медь, латунь, алюминий		Среднеуглеродистая сталь 25—45, дюралюминий, бронза		Высокоуглеродистая, электротехническая и коррозионно-стойкая сталь	
	Наименьший зазор L	Допустимое отклонение ΔL	Наименьший зазор L	Допустимое отклонение ΔL	Наименьший зазор L	Допустимое отклонение ΔL
0,1 0,2	0,007 0,014	+0,006	0,008 0,016	+0,006	0,010 0,020	+0,006
0,3 0,4 0,5	0,021 0,028 0,035	+0,010	0,024 0,032 0,040	+0,010	0,030 0,040 0,050	+0,010
0,6 0,7 0,8 0,9 1,0	0,042 0,049 0,056 0,063 0,070	+0,020	0,048 0,056 0,064 0,072 0,080	+0,020	0,060 0,070 0,080 0,090 0,100	+0,020
2,0 2,2 2,5 2,8 3,0	0,140 0,176 0,200 0,224 0,240	+0,050	0,160 0,198 0,225 0,252 0,270	+0,050	0,200 0,220 0,275 0,308 0,336	+0,060
3,5 4,0 4,5 5,0	0,315 0,360 0,405 0,450	+0,100	0,350 0,400 0,450 0,500	+0,100	0,420 0,480 0,540 0,600	+0,120

держателях запрессовкой, креплением пластмассой и механическими способами.

Запрессовку применяют для цельных и составных матриц (преимущественно круглой формы) и пуансонов. Значения натягов при запрессовке круглых цельных матриц приведены в табл. 8.11.

Матрицы запрессовывают в обоймы, размеры которых должны обеспечивать требуемый натяг при сборке и высокую работоспособность. При этом предпочтение следует отдавать открытым обоймам, как более технологичным и обеспечивающим создание большего натяга. Рекомендуемые размеры открытых обойм при штамповке материала с $\tau_{ср} \leq 600$ МПа приведены в табл. 8.12.

Натяги при запрессовке составных и прямоугольных матриц устанавливают меньше, чем при запрессовке круглых цельных матриц. Наибольший натяг должен быть равным полю допуска r_6 по СТ СЭВ 144—75. Запрессовка матрицы производится после предварительного нагрева обоймы до 643—673 К.

При жестких допусках матриц штампов последовательного действия матрицу запрессовывают в общую обойму без нагрева. Составные матрицы и пуансон-матрицы рекомендуется также запрессовывать без нагрева с применением переходных обойм.

Цельные круглые матрицы можно запрессовывать без нагрева на конус $1^\circ 30'—2^\circ$.

Силу запрессовки на конус без предварительного подогрева обоймы рассчитывают по формуле $P = \pi d l p (\varphi \operatorname{tg} \alpha)$, где P — сила запрессовки, Н; d — номинальный диаметр соединения, мм; l — длина периметра вставки, мм; p — допустимое давление на контактирующие поверхности, МПа; φ — коэффициент трения между сталью и твердым сплавом; α — половина угла конуса, $^\circ$.

На рис. 8.7 показана коническая матрица до и после запрессовки в стальной корпус. Перед запрессовкой проверяют натяг по высоте выступающей части вставки по формуле $\delta = 2h \operatorname{tg} \varphi$,

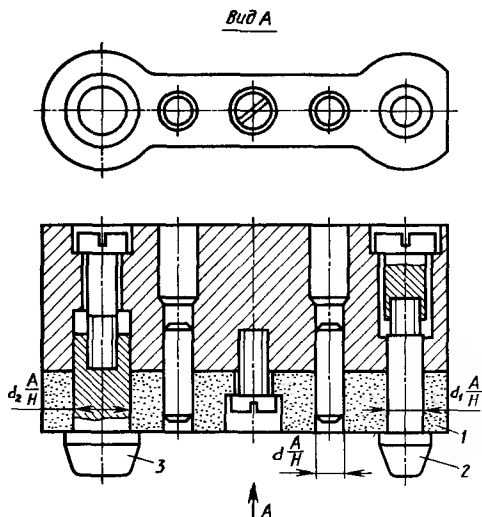


Рис. 8.6. Сборный твердосплавный пуансон с ловителями:

1 — твердый сплав; 2, 3 — ловители

8.11. Натяги (мм) при запрессовке круглых цельных матриц

Наружный диаметр матрицы	Натяг		Наружный диаметр матрицы	Натяг	
	наибольший	наименьший		наибольший	наименьший
6—10	0,03	0,04	40—50	0,09	0,12
10—16	0,04	0,06	50—60	0,11	0,14
16—20	0,05	0,07	60—80	0,13	0,16
20—25	0,06	0,08	80—100	0,15	0,19
25—32	0,07	0,09	100—120	0,18	0,22
32—40	0,08	0,10	120—140 140—160	0,20 0,22	0,25 0,28

где δ — натяг, мм; h — высота выступающей части вставки в запрессованном состоянии, мм; γ — половина угла конуса, °.

Запрессовка пуансонов в пуансонодержателе производится по посадке $e/8/H7$ (СТ СЭВ 144—75).

Составные матрицы (рис. 8.8) часто крепят с помощью винтов и клиньев.

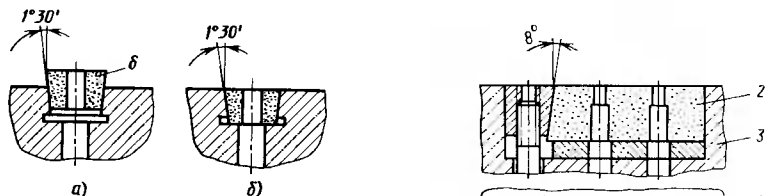
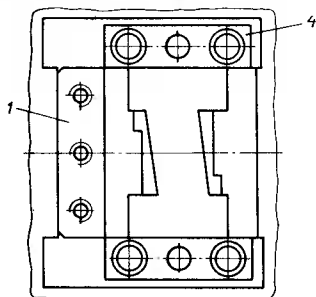


Рис. 8.7. Схемы конической матрицы:
а — до запрессовки; б — после запрессовки

Рис. 8.8. Составная матрица с креплением с помощью клиньев:

1 — клин; 2 — составная матрица; 3 — обойма; 4 — упорная шпонка



A - A

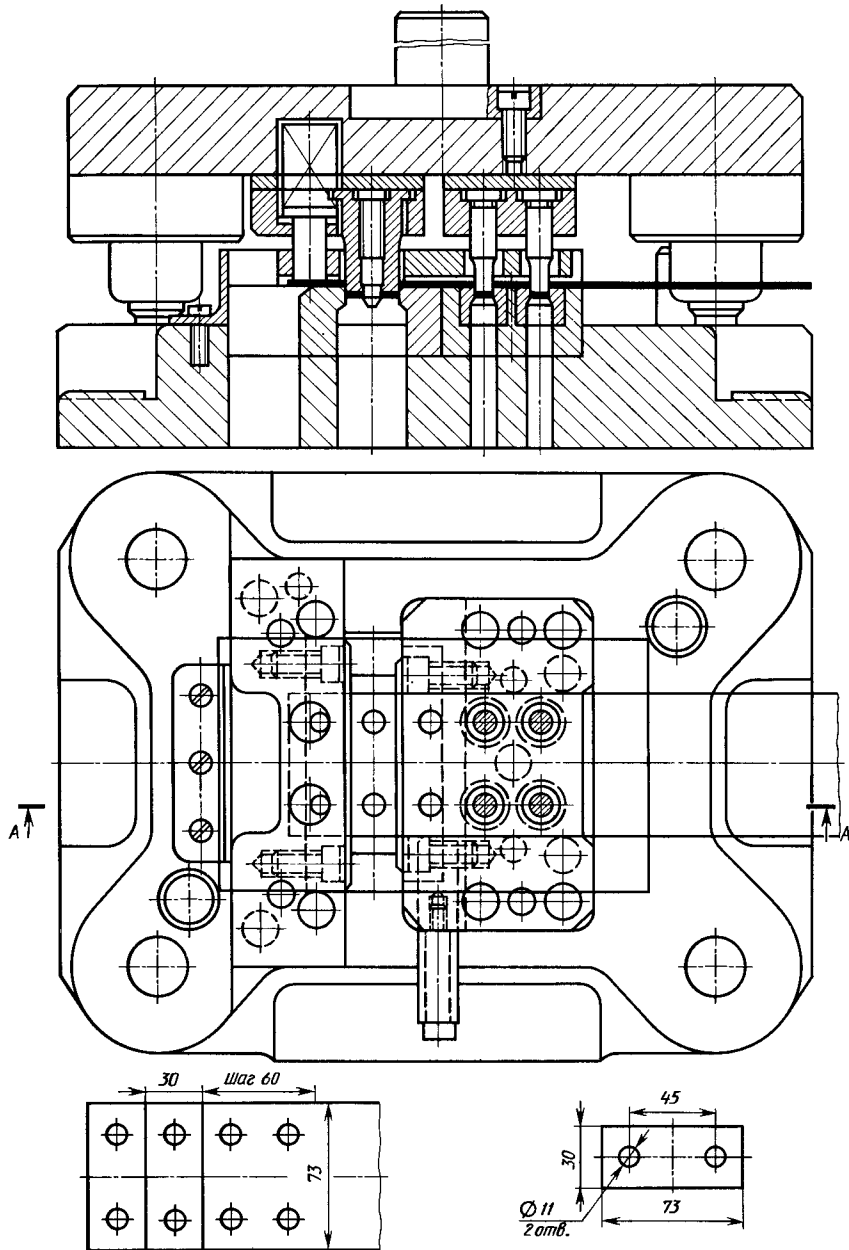


Рис. 8.9. Вырубной штамп, армированный твердым сплавом

8.12. Рекомендуемые размеры (мм) открытых обойм

Наружный диаметр матрицы	Отношение наружного диаметра обоймы к диаметру матрицы при толщине штампуемого материала		
	До 1,0	1,0—3,0	3,0—5,0
≤20	3,5—3,2	4,0—3,5	4,0
20—32	3,2—3,0	3,5—3,2	4,0—3,5
32—40	3,0—2,8	3,2—3,0	3,5—3,2
40—50	2,8—2,5	3,0—2,8	3,2—3,0
50—60	2,5—2,2	2,8—2,5	3,0—2,8
60—70	2,2—2,0	2,5—2,2	2,8—2,5

Для сокращения трудоемкости слесарно-пригоночных работ при креплении матриц и пуансонов используют легкоплавкий припой или самотвердеющие пластмассы.

Химический состав легкоплавкого припоя, %: висмут — 48, свинец — 32, олово — 15, сурьма — 5. Температура плавления 368—373 К. Сплав при затвердении не дает усадки, а несколько расширится.

Для закрепления пуансонов в пуансонодержателях, точного направления пуансонов в съемниках применяют пластмассы на основе акриловых смол АСТ-Т и стиракрил.

При заливке пластмассы в зоне контакта металла и пластмассы развиваются значительные силы сцепления, значение которых зависит от шероховатости поверхности пуансона и отверстия и размера верхнего буртика пуансона. Для обеспечения максимальной прочности соединения пуансона с пластмассой рекомендуется их посадочные поверхности обрабатывать до получения параметра шероховатости $Rz = 80 \dots 160$ мкм. Пуансоны для отверстий диаметром менее 5 мм должны иметь диаметр посадочных частей 10—12 мм. На верхней части пуансона должны быть прорезаны две—пять канавок шириной 3—5 мм, причем больше ширина должна быть для пуансонов диаметром менее 10 мм.

Наличие на конце пуансона буртика повышает прочность крепления и предотвращает выдергивание пуансона в процессе эксплуатации штампа.

На рис. 8.9 приведена типовая конструкция вырубного штампа, оснащенного твердым сплавом.

8.3. Вытяжные штампы, оснащенные твердым сплавом

Выбор марки твердого сплава вытяжного штампа. Вытяжку деталей из листа благодаря высокой производительности и высокому коэффициенту использования металла, относи-

тельной простоте технологического процесса, незначительной стоимости технологической оснастки и возможности получения деталей высокого качества с каждым годом все шире применяют в промышленности.

Одним из основных условий широкого внедрения вытяжки деталей является применение высокостойких штампов, оснащенных твердыми сплавами. Вытяжные штампы, оснащенные твердым сплавом, обеспечивают стабильное получение миллионов деталей между повторным шлифованием матрицы.

Для армирования рабочих элементов вытяжных штампов применяют безвольфрамовые сплавы ТН20, ТС30ХН и ТС65 и вольфрамосодержащие сплавы ВК10, ВК15 и ВК20.

Марку твердого сплава назначают в зависимости от характера вытяжки деталей: чем тяжелее условия работы штампа (больше нагрузка и сложнее конфигурация штампа), тем более пластичный сплав выбирают.

Сплав ВК15 вполне удовлетворительно работает при самых тяжелых условиях и обеспечивает хорошую износостойкость рабочей полости штампа. Однако в целях удешевления обработки штампа часто применяют сплав ВК20, который относительно хорошо обрабатывается режущим инструментом, оснащенным пластинами из сплавов ВКЗМ, ВК6-ОМ и сверхтвердых материалов. Следует отметить, что стойкость вытяжных штампов, оснащенных сплавом ВК20, несколько ниже стоимости аналогичных штампов, оснащенных другими сплавами.

Для вытяжки деталей круглой формы из листа толщиной менее 1,5 мм рекомендуется применять безвольфрамовые сплавы.

Твердосплавные заготовки штампов с наружным диаметром до 150 мм изготавливают прямым прессованием в пресс-формах на гидравлических прессах с последующим спеканием, заготовки больших размеров — горячим, или гидростатическим, прессованием.

Заготовка матрицы большого диаметра (более 200 мм) может состоять из нескольких частей секторной формы.

Особенности конструирования твердосплавных вытяжных штампов. При конструировании вытяжных штампов, оснащенных твердым сплавом, следует обращать особое внимание на то, чтобы конструкция была жесткой, позволяющей эксплуатировать штамп длительное время без разрушения рабочих элементов. В этих целях, во-первых, «усиливают» все основные детали штампов (съемники, прижимы, плиты и т. д.) путем увеличения их толщины, применения более прочных материалов и их термической обработки; во-вторых, создают достаточно высокие натяги при запрессовке твердосплавных вставок матриц в обойму, обеспечивающие компенсацию растягивающих радиальных напряжений, возникающих при вытяжке; в-третьих, применяют меры, локали-

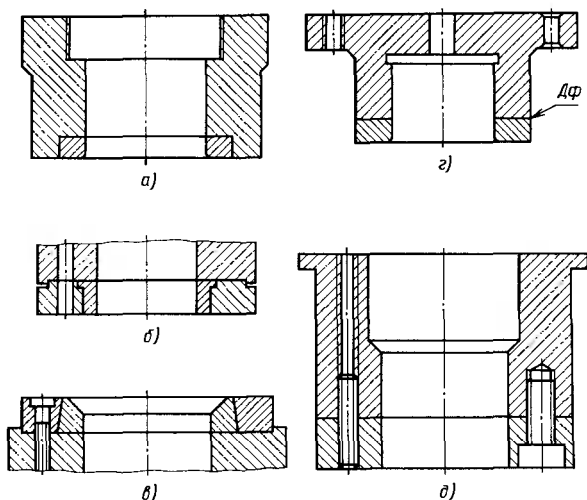


Рис. 8.10. Конструкции матриц вытяжных штампов:

a — неразъемная вытяжная матрица, оснащенная твердым сплавом; *б* — разъемная матрица с креплением твердосплавной вставки запрессовкой на цилиндр; *в* — разъемная матрица с запрессовкой твердосплавной вставки на конус; *г* — пуансон-матрица с креплением твердосплавной вставки диффузионной сваркой в вакууме; *д* — пуансон-матрица с креплением твердосплавной вставки механическим методом

зующие зазоры в прессах, неровности хода ползуна и т. д. Последние меры прежде всего относят к штампам последовательного действия и штампам совмещенного действия для операций вытяжки и вырезки.

В вытяжных штампах твердым сплавом оснащают в основном матрицы и пуансон-матрицы. На рис. 8.10 приведены наиболее часто применяемые конструкции матриц и пуансон-матриц вытяжных штампов, оснащенных твердым сплавом.

Твердосплавные вставки запрессовывают в корпус с натягом, равным 0,3—0,5 % наружного диаметра вставки.

В табл. 8.13 приведены примерные значения натягов в зависимости от наружного диаметра твердосплавной вставки. При наружном диаметре вставки более 180 мм натяг берется 0,3—0,4 % ее диаметра.

Размеры вставки определяют, исходя из условий прочности, и проверяют по тангенциальным напряжениям (МПа) растяжения и радиальным напряжениям (МПа) сжатия, которые не должны превышать допустимых:

$$\sigma_{r\theta} = \frac{2}{3} p_1 \frac{2r_2^2 - r_1^2}{r_2^2 - r_1^2} - \frac{1}{3} p_2 \frac{2r_2^2}{r_2^2 - r_1^2},$$

$$\sigma_{t\theta} = \frac{2}{3} p_1 \frac{2r_2^2 - r_1^2}{r_2^2 - r_1^2} - p_2 \frac{2r_2^2}{r_2^2 - r_1^2},$$

8.13. Значения натягов запрессовки твердосплавных вставок

Размеры в мм

Диаметр вставки	Натяг	Диаметр вставки	Натяг	Диаметр вставки	Натяг
11—14	0,03—0,04	29—35	0,09—0,11	89—102	0,3—0,45
14—17	0,04—0,05	35—45	0,11—0,14	102—127	0,35—0,5
17—21	0,05—0,06	45—51	0,14—0,17	127—153	0,4—0,6
21—24	0,07—0,08	51—76	0,16—0,3	153—178	0,5—0,65
24—29	0,08—0,09	76—89	0,22—0,4		

где σ_{r_2} — радиальное напряжение сжатия, МПа; p_1 — внутреннее рабочее давление, МПа; r_2 — наружный радиус твердосплавной вставки, мм; r_1 — внутренний радиус твердосплавной вставки, мм; σ_{t_2} — тангенциальное напряжение сжатия, МПа.

Внутреннее рабочее давление (МПа) при вытяжке определяют по формуле $p_1 = \frac{0,3P}{2\pi Hr_1}$, где P — сила вытяжки, Н; H — высота твердосплавной вставки, мм; r_1 — внутренний радиус твердосплавной вставки, мм.

Силы вытяжки (Н) можно определить по формуле $P = \pi ds \left(\frac{D}{d} - 1 \right) \sigma_B$, где d — средний диаметр изделия, мм; s — толщина материала, мм; D — диаметр заготовки, мм; σ_B — предел прочности вытягиваемого материала, МПа.

Суммарное наружное давление (МПа), действующее на вставку, складывается из давления p'_2 (МПа) под действием натяга обоймы и дополнительного давления p''_2 (МПа), возникающего при вытяжке, которые определяют по формулам

$$p'_2 = \frac{\Delta}{\frac{2r_2}{E_2} \left(\frac{r_3^2 + r_2^2}{r_3^2 - r_2^2} + \mu_2^2 \right) + \frac{2r_2}{E_1} \left(\frac{r_2^2 + r_1^2}{r_2^2 - r_1^2} - \mu_1 \right)},$$

$$p''_2 = p_1 \frac{r_1^2}{r_2^2} \frac{r_3^2 - r_2^2}{r_3^2 - r_1^2},$$

где Δ — диаметральный натяг, мм; r_2 — наружный радиус твердосплавной вставки, мм; E_2 — модуль упругости стальной обоймы, МПа; r_3 — наружный радиус стальной обоймы, мм; μ_2 — коэффициент Пуассона для стали; E_1 — модуль упругости твердого сплава, МПа; r_1 — внутренний радиус твердосплавной вставки; μ_1 — коэффициент Пуассона для твердого сплава.

Основные размеры твердосплавных вставок в зависимости от толщины материала и диаметра вытягиваемых изделий приведены в табл. 8.14.

**8.14. Основные размеры (мм) твердосплавных вставок
вытяжных штампов**

Толщина штампующего материала	Диаметр вытя- гиваемых изде- лий	Размеры матрицы		
		Наружный диаметр	Толщина стейки	Высота, не менее
≤0,3	11—15	19—23	4	8
	15—30	25—40	5	10
	30—65	42—77	6	12
	65—150	81—166	8	14
	150 и более	170 и более	10—12	15
0,3—1,0	11—15	23—27	6	10
	15—30	31—46	8	12
	30—65	50—85	10	12
	65—150	89—180	12—15	20
	150 и более	180 и более	15—18	30
1,0—2,0	11—15	27—31	8	12
	15—30	35—50	11	14
	30—65	54—89	12	16
	65—150	95—180	15	25
	150 и более	182 и более	16—18	30
2,0—3,5	11—15	31—35	10	12
	15—30	37—52	11	14
	30—65	54—89	12	16
	65—150	95—180	15	25
	150 и более	182 и более	16—20	30

Диаметр обоймы (корпуса) матрицы выбирают равным 1,5—2 наружным диаметрам твердосплавной вставки, сталь — 30ХГСА.

В тех случаях, когда диаметр заготовки превышает наружный диаметр вставки, во избежание изнашивания корпуса матрицы от истирания диаметр вставки можно брать более указанного в таблице или делать матрицу-вставку с буртом, диаметр которого должен быть больше диаметра заготовки детали.

Если размер заготовки намного превышает диаметр твердосплавной вставки, рекомендуется обойму матрицы цементировать или азотировать.

Обоймы диаметром более 300 мм иногда изготавливают из стали 40Х; при этом они должны быть прокованы и термообработаны до получения HRC_с 35—40. Твердосплавные вставки запрессовывают с натягом 0,1—0,2 мм. Перед запрессовкой вставки обойму

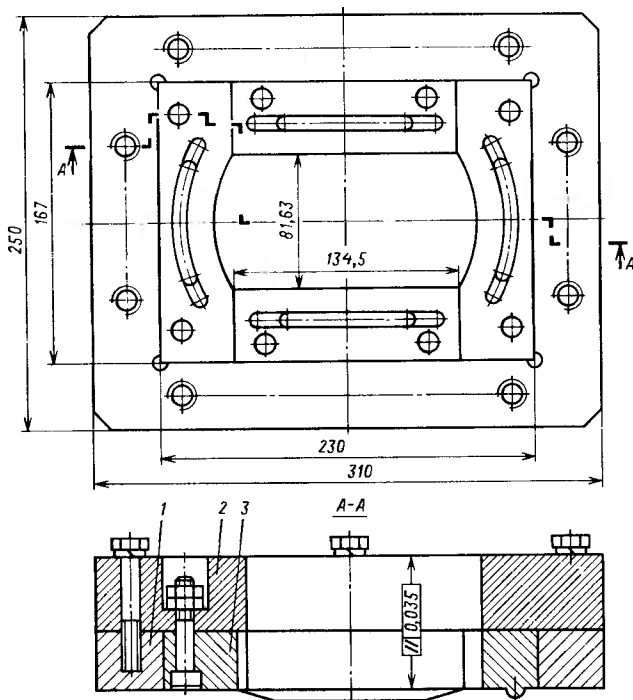


Рис. 8.11. Сборная вытяжная матрица, оснащенная твердым сплавом, для вытяжки прямоугольной фары: 1 — обойма; 2 — подкладка; 3 — твердосплавная вставка

нагревают до (643 ± 30) К. После запрессовки выполняют отпуск в масле при 423—453 К в течение 3 ч.

Матрицы для вытяжки крупногабаритных деталей прямоугольной формы делают составными (рис. 8.11).

8.4. Рациональная эксплуатация штампов, оснащенных твердым сплавом

Общие требования к прессу. Качество изготовления разделительных штампов, оснащенных твердым сплавом, наиболее полно может быть определено в процессе наладки и испытания штампа в работе.

Пресс, на который устанавливают штамп, по нормам точности должен соответствовать ГОСТ 15474—79Е, 15475—79Е, 5476—79Е, 15477—79Е.

Перед установкой штампа должны быть проверены:

плоскостность поверхности стола; допуск 0,06 мм на длине 1000 мм; допускается только вогнутость;

плоскостность нижней поверхности ползуна; допуск 0,06 мм на длине 1000 мм; допускается только вогнутость;

параллельность нижней плоскости ползуна плоскости стола; допуск 0,1 мм на длине 1000 мм;

перпендикулярность хода ползуна к плоскости стола; допуск 0,1 мм на длине 1000 мм;

параллельность оси отверстия ползуна ходу ползуна; допуск 0,2 мм на длине 1000 мм.

Вертикальный зазор (мм) ползуна прессы для эксплуатации разделительных твердосплавных штампов не должен превышать следующих значений:

Толщина штампуемого материала	До 0,5	0,5—1,5	1,5—3,0	Св. 3,0
Вертикальный зазор ползуна, мм	0,3	0,5	0,7	0,8

Разделительные штампы, оснащенные твердым сплавом, рекомендуются устанавливать на быстроходных прессах, силой на 30—40 % большей расчетной силы штамповки.

Механизмы подачи должны быть надежны, тщательно налажены и должны обеспечивать равномерную подачу материала или заготовки. Не допускается неполная вырубка заготовки, вырубка или вытяжка двойной толщины.

Проверка штампов перед установкой на пресс. Перед установкой на пресс проверяют, исправны ли основные узлы и детали штампа.

1. На опорных поверхностях не должно быть вмятин и царапин, которые могут привести к перекосам при установке.

2. Перемещение верхней части блока относительно нижней должно быть плавным, без заеданий. В блоках с шариковыми направляющими верхняя часть блока должна опускаться вниз под действием собственного веса.

В блоках с направляющими скольжения диаметральный зазор не должен превышать половины одностороннего зазора между пуансоном и матрицей. В блоках с шариковыми направляющими проверяют наличие натяга (рекомендуется 0,007—0,02 мм) между шариками сепаратора, колонкой и втулкой.

3. Положение сепараторов во втулках нижней (верхней) плиты при верхнем положении ползуна прессы показано на рис. 8.12, а, при нижнем положении ползуна — на рис. 8.12, б.

4. Следует проверить, нет ли у режущих элементов трещин, сколов и наклепа. Проверку выполняют с помощью лупы с увеличением 10×.

5. Все крепежные элементы (винты, болты и др.) должны быть затянуты и законтрены.

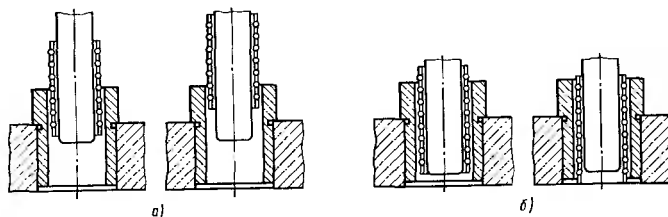


Рис. 8.12. Положение сепараторов во втулках штампа:

а — при верхнем положении ползуна; б — при нижнем положении ползуна

6. Все подвижные части и сальниковые устройства должны быть залиты чистым машинным маслом, а шариковые направляющие — смазаны вазелином.

7. Периодически следует проверять усадку спиральных и тарельчатых пружин.

Установка штампа на пресс. На качество наладки и результаты испытаний влияют установка штампа на пресс и надежность его крепления.

Штамп, оснащенный твердым сплавом, недопустимо закреплять на опорных планках, необходимо под каждый штамп подставлять плиту. Иногда при разработке конструкции штампа предусматривают толщину нижней плиты 100—140 мм для непосредственного крепления пресса к столу штампа. Затяжку гаек крепления следует проводить последовательно, недопустимо полностью затянуть одну сторону, а затем — вторую.

Одним из основных условий правильной наладки является обязательное совмещение направляющих колонок и втулок. Плавность перемещения верхней части штампа относительно нижней проверяют на холостом ходу. При работе в течение 5—10 мин нагрев направляющих элементов не допускается. Штампующий металл должен подаваться в штамп чистым, без окалины, засорения и одинаковым по толщине. Заход пуансонов в матрицу должен быть одинаковым и равным 0,5 мм при толщине штампуемого материала до 0,5 мм; 0,7 мм при толщине 0,5—1,5 мм; 1 мм при толщине 1,5—3,0 мм; 1,2 мм при толщине свыше 3,0 мм.

Зазор между матрицей и пуансоном проверяют по равномерности заусенца по контуру резания. В процессе наладки регулируют силу и ход прижимов, съемников, выталкивателей, который должен быть плавным, без заедания.

После наладки штамп необходимо испытать в рабочем режиме с применением предусмотренных средств механизации и техники безопасности.

В процессе испытания штампа возможно появление дефектов.

Двойной срез возникает при малом зазоре между матрицей и пуансоном или при малом угле рабочего пояса матрицы.

Неравномерный заусенец по контуру резания образуется при неравномерном зазоре между матрицей и пуансоном, увеличенном зазоре в направляющих элементах штампа или прессы, увеличенном параметре шероховатости вертикальных рабочих поверхностей матрицы или пуансонов.

Относительно толстый и высокий заусенец по контуру резания возникает при большом зазоре между пуансоном и матрицей. Деформация поверхности вокруг пробитого отверстия образуется, когда прижимная поверхность пуансона или прижима не подогнана к штампуемому материалу.

Съемник не снимает заготовки или отходы с пуансона при малой силе пружин съемника, деформации съемника или задирах на вертикальных стенках пуансона.

Контроль качества изготовления штампа заканчивают после штамповки в автоматическом режиме 3000—5000 заготовок или 1000 заготовок в режиме одиночных ходов.

Правила эксплуатации штампов. При эксплуатации штампы, оснащенные твердым сплавом, должны находиться под непрерывным наблюдением.

1. Во время работы штампа на прессе необходимо каждую смену тщательно осматривать штамп и протирать его, удаляя оседающую на рабочие части штампа металлическую стружку и пыль, смазывать направляющие детали, следить за состоянием прессы и механизма автоматической подачи штампуемого материала проверяя сохранение установленной точности и заданного положения деталей.

2. Эксплуатация штампа должна быть немедленно прекращена при обнаружении каких-либо отклонений в работе. Дальнейшая эксплуатация штампа возможна только после выяснения и устранения этих отклонений.

3. В случае обнаружения на рабочих частях штампа сколов или царапин необходимо отправлять его на заточку или в ремонт.

4. Оптимальное число ударов между повторными заточками для каждого нового типа штампов следует определять экспериментально и указывать в паспорте штампа. Критерием затупления штампа, оснащенного твердым сплавом, является износ режущих кромок.

5. Повторную заточку необходимо проводить после затупления режущих кромок на 0,1—0,15 мм.

6. При нормальном износе штампа слой твердого сплава, подлежащий удалению при заточке, не должен превышать 0,25 мм.

7. После 80—100 тыс. вырубков штампы подвергают профилактическому осмотру. Рабочие части осматривают через лупу с увеличением 10×. При отсутствии трещин, сколов и других дефектов штамп годен для работы.

8. В случае значительного выкрашивания штамп сдают в ремонт.

9. При наличии в штампах, оснащенных твердым сплавом, стальных рабочих частей их повторно затачивают после затупления режущих кромок до 0,20—0,25 мм.

10. При эксплуатации вытяжных штампов необходимо постоянно следить за состоянием обработанной поверхности. При появлении рисок на поверхности изделия, вызываемых обычно прилипанием к рабочей поверхности твердосплавной вставки частиц обрабатываемого материала, твердосплавные вставки необходимо зачистить.

11. В паспорт штампа записывают число штампованных деталей, причины выхода штампа из строя, вид и характер ремонта.

Соблюдение правил эксплуатации твердосплавных штампов гарантирует их высокую стойкость.

9.1. Условия эксплуатации и факторы, определяющие стойкость инструмента

Твердые сплавы широко применяют для армирования холодно-высадочного инструмента и объемной штамповки. Выпускаемые промышленностью заготовки вставок и рекомендуемые твердые сплавы для их изготовления приведены в табл. 9.1.

Высокая работоспособность инструмента обеспечивается благодаря обоснованному выбору марки твердого сплава и в значительной мере благодаря созданию надежной конструкции и соблюдению условий эксплуатации.

Правильный выбор марки твердого сплава, учитывающий конкретные условия эксплуатации инструмента (механические свойства материала, из которого штампуется деталь, силы и температура штамповки) обеспечивают резкое повышение стойкости инструмента (табл. 9.2).

9.1. Характеристика форм и размеров заготовок вставок для оснащения высадочного инструмента и рекомендуемые твердые сплавы для их изготовления

Вставки, ГОСТ или ТУ	Эскиз	Основные размеры, мм			Твердый сплав
		<i>D</i>	<i>d</i>	<i>H</i>	
Матрицы для высадки болтов и винтов под накатку и нарезку и для заклепок, ГОСТ 10284—74		10	0,8; 1,0; 1,2; 1,4; 1,6; 1,8	10; 16	ВК15С или ВК10-КС
		12	2,1; 2,3	28	
		13	2,5	28	
		15	3,1; 3,3	36	

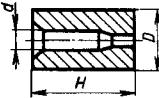
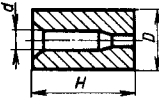
Продолжение табл. 9.1

Вставки, ГОСТ или ТУ	Эскиз	Основные размеры, мм			Твердый сплав
		<i>D</i>	<i>d</i>	<i>H</i>	
Матрицы для высадки болтов и винтов под накат- ку и нарезку и для заклепок, ГОСТ 10284—74		17	3,8; 4,2; 4,8	40	ВК15С или ВК10-КС
		20	5,1; 5,3; 5,8	40	
		22	4,2; 4,8; 5,1	40	
		28	2,8	28	
			3,8	36	
			4,8; 5,8	40	
			6,6; 6,9; 7,7; 8,7	40	ВК20С или ВК20-КС
		30	8,7; 9,1 9,7	60	
		35	10,4; 11,3; 11,7; 12,3; 12,8; 13,7	60	
			14,3; 14,8; 15,4; 16,5; 17,3; 17,7; 18,7; 19,5	60	ВК20-КС или ВК20К
		50	20,5; 21,4	60	
		60	23,4; 26,4; 29,3	60	

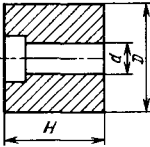
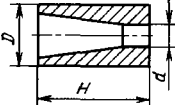
Продолжение табл. 9.1

Вставки, ГОСТ или ТУ	Эскиз	Основные размеры, мм			Твердый сплав	
		<i>D</i>	<i>d</i>	<i>H</i>		
Матрицы для высадки винтов под накатку и нарезку и для заклепок с потай- ной головкой, ГОСТ 10284—74		10	0,8; 1,0; 1,2	10 16	ВК15С или ВК20-КС	
		12	1,4; 1,8	16		
		15	2,3; 2,5; 2,8	25		
		20	3,1; 3,3	36		
			3,8; 4,2	40		
		22	4,8; 5,1; 5,8	40		
		28	6,9	40	ВК20С или ВК20-КС	
			7,3; 7,8; 8,7	50		
			32	9,7; 10,5		50
			36	11,7; 13,7		50
Матрицы для высадки шурупов с полукруглой головкой, болтов и винтов под на- катку, ГОСТ 10284—74		10	1,4; 1,8	12	ВК15С или ВК20-КС	
			2,4	16		
		13	2,8	18		
			3,3	20; 22		
		17	3,8	18; 20; 25; 35		
			4,8	18; 20; 22; 25; 28; 30; 36		
		20	5,6	25; 30; 35; 40		
			5,8	18; 22; 25; 30; 35; 36; 38; 40		

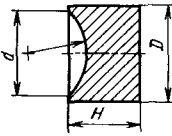
Продолжение табл. 9.1

Вставки, ГОСТ или ТУ	Эскиз	Основные размеры, мм			Твердый сплав			
		<i>D</i>	<i>d</i>	<i>H</i>				
Матрицы для высадки шурупов с полукруглой головкой, болтов и винтов под на- катку, ГОСТ 10284—74		25	7,6	30; 40	ВК20С или ВК20-КС			
			7,8	18; 22 25; 30 35; 38; 40; 45				
		30	9,7	20; 30; 35; 40; 45; 50		ВК20-КС или ВК20К		
			11,7	25; 30; 40; 50				
		35	13,7	25; 35; 45		ВК20-КС или ВК20К		
		40	15,7	20; 30; 40; 50				
		45	17,7	25; 30; 35; 40; 45; 50				
			19,7	50				
		50	21,7	30				
		60	23,7; 26,7; 29,7	30				
		Матрицы для высадки шурупов под накатку с потайной голов- кой, ГОСТ 10284—74		12		1,4; 1,8	15	ВК15С или ВК20-КС
				15		2,3; 2,8	15; 20; 15	
20	3,3; 3,8			15; 25; 35				
22	4,8; 5,8			15; 20; 25; 30; 35; 38; 40; 45				
28	7,8; 9,7			30; 35; 38; 40; 45; 50	ВК20С или ВК20-КС			

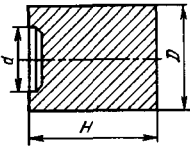
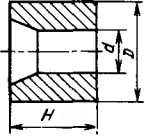
Продолжение табл. 9.1

Вставки, ГОСТ или ТУ	Эскиз	Основные размеры, мм			Твердый сплав
		<i>D</i>	<i>d</i>	<i>H</i>	
Матрицы для высадки болтов с подголовком, ГОСТ 10284—74		20	5,1	36	ВК20-КС
		25	6,9; 8,7	36	
		30	10,5	36	
		35	12,3	36	
		45	14,3	40	ВК20-КС или ВК20К
Пуансоны для предварительной высадки болтов, винтов, шурупов и заклепок, ГОСТ 10284—74		15	2,1; 2,7 3,1	18	ВК15С или ВК20-КС
		20	3,7; 4,7	18	
		22	5,1; 5,7	20	
		28	6,9	20	ВК20С или ВК20-КС
		28	7,7; 8,7	25	
		32	9,5	25	
			10,5; 11,5	30	
		35	13,5	30	
			14,1	32	
		40	15,6; 17,7	32	
			19,5	40	
		45	21,4	40	ВК20-КС или ВК20К
			23,4	45	
50	26,4	50			
	29,4	60			

Продолжение табл. 9.1

Вставки, ГОСТ или ТУ	Эскиз	Основные размеры, мм			Твердый сплав
		<i>D</i>	<i>d</i>	<i>H</i>	
Пуансоны для окончательной высадки болтов, винтов и закле- пок с полукруг- лой головкой, ГОСТ 10284—74		10	3,5; 4,4	10	ВК15С или ВК20-КС
		12	5,3	16	
		14	6,3; 7,1	16	
		16	8,8	20	
		20	10,5; 11,0	20	ВК20С или ВК20-КС
		24	13,0	20	
		26	14,0; 15,0; 16,0	20	ВК20-КС или ВК20К
		35	17,0; 18,0; 19,0; 20,0; 21,0	25	
		40	22,0; 23,0; 24,0; 25,0	25	
			28,0	30	
		45	32,0; 34,0; 35,0; 44,0	30	
		8 16	— —	10 16	ВК20-КС или ВК20К
		20; 26	—	20	
		30; 32	—	25	
		40	—	28	

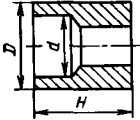
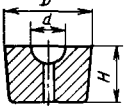
Продолжение табл. 9.1

Вставки, ГОСТ или ТУ	Эскиз	Основные размеры, мм			Твердый сплав		
		<i>D</i>	<i>d</i>	<i>H</i>			
Пуансоны для окончательной высадки болтов с шестигранной головкой, ГОСТ 10284—74		16	6,0	20	ВК20С или ВК20-КС		
		22	8,9; 9,6	20			
		25	10,5; 11,5; 12,6	20			
		35	15,0 16,8; 19,5	25	ВК20-КС или ВК20К		
		45	21,2	25			
		45	24,0	30			
		50	26,8 28,5	30 35			
		60	31,8; 36,4; 40,5	35			
		Отрезные втул- ки, ГОСТ 10284—74		8	0,8	10	ВК20С или ВК20-КС
					1,0; 1,4; 1,6; 1,8; 2,3; 2,8	12	
10	3,2; 3,6; 3,8; 4,2; 4,8			14			
14	5,2; 5,7; 6,0			16			
18	6,9; 7,7; 8,0			16			
22	8,4			18			
24	8,7; 9,0 9,7			20			


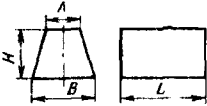
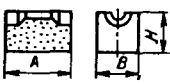
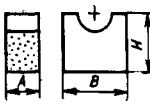
Продолжение табл. 9.1

Вставки, ГОСТ или ТУ	Эскиз	Основные размеры, мм			Твердый сплав
		D	d	H	
Отрезные втулки, ГОСТ 10284—74		27	10,0; 10,5; 11,1; 11,7	22	ВК20С или ВК20-КС
		30	12,3; 13,6	25	
		32	14,3; 15,6	28	
		36	17,6	30	
		40	19,5	32	
		44	21,4; 23,4	36	
		48	26,4; 29,3	40	
Матрицы (цельные) для высадки гаек (IV операция), ГОСТ 10284—74		D	s	H	ВК20-КС
		22	5,1; 6,6	22	
		36	6,6		
		22	7,6		
		36	8,6; 9,6; 11,6		
		40	12,6; 13,6		
Матрицы (составные) для высадки гаек (IV операция), ГОСТ 10284—74		h_1	Размер гайки под ключ	H	ВК20-КС
		12	17,0; 19,0; 22,0	22	
		14	24; 27; 30	26; 36; 45	

Продолжение табл. 9.1

Вставки, ГОСТ или ТУ	Эскиз	Основные размеры, мм			Твердый сплав
		<i>D</i>	<i>d</i>	<i>H</i>	
Матрицы для высадки гаек (II операция), ГОСТ 10284—74		<i>D</i>	<i>d</i>	<i>H</i>	ВК20-КС
		30	7,6; 10,6	20	
		35	14,4	25	
		40	15,6	25	ВК20К
		45	19,9	30	
		50	23,9	40	
		55	30,0		
Матрицы и пуансоны для объ- емной штамповки шаров (для шаро- коподшипников). ТУ 48-19-180—76		8,3	2,1; 2,3; 3; 3,5; 3,9	8,3	ВК10-КС
		12,3	4,4	103	
		15,3	5,2; 5,5; 6,0; 6,4; 6,8	12,3	
		20,3	7,5; 8,4	16,3	ВК20-КС
			8,8; 9,5; 9,8		
		20,3	10,3; 11,4	18,4	
		25,4	11,8; 12,2; 12,6		
		27,4	13,0; 13,8; 14,6	20,4	
		30,4	15,5; 16,3		
		36,0	17,1; 17,9; 18,7; 19,5	25,0	

Продолжение табл. 9.1

Вставки, ГОСТ или ТУ	Эскиз	Основные размеры, мм			Твердый сплав	
		D	d	H		
Оправки для формирования внутреннего от- верстия		d		H	BK15, BK20 или BK15C	
		7—20		90—200		
Бойки для ков- ки заготовок, ТУ 46-19-137—79		A	B	H	L	BK25Хр
		26— 35	32—52	25— 45	60— 75	
Бакены для ков- ки прутков диа- метром 2,75— 6,5 мм из туго- плавких метал- лов, ТУ 48-19-137—79		A	B	H		BK25Хр
		25,3— 30	14,5— 16	15—19		
Бакены для ков- ки прутков диа- метром 6—14 мм из тугоплавких ме- таллов, ТУ 48-19-137—79		13	25	23		BK25Хр

9.2. Сопоставление стойкости матриц, оснащенных твердыми сплавами различных марок, при высадке деталей стержневой формы

Высаживаемое изделие	Твердый сплав	Относительная стойкость
Болт диаметром 6 мм с круглой головкой	BK10	1,23
	BK10C	1,48
	BK10-KC	1,84
	BK15	1,0
	BK20	1,0
Болт диаметром 6 мм с шестигранной головкой	BK15	1,0
	BK15-KC	1,6
	BK20-KC	2,9
	BK20K	2,3
Болт диаметром 8 мм с круглой головкой	BK10	1,15
	BK10C	1,19
	BK10-KC	1,70
	BK15	1,0
	BK20	1,0

Продолжение табл. 9.2

Высаживаемое изделие	Твердый сплав	Относительная стоимость
Болт диаметром 8 мм с шестигранной головкой	ВК15	1,0
	ВК15-КС	1,4
	ВК20-КС	2,6
	ВК20К	2,1
Болт диаметром 12 мм	ВК15	1,0
	ВК15С	1,64
	ВК20	1,04
	ВК20-КС	2,06
	ВК20С	1,26
Болт диаметром 20 мм	ВК20	1,0
	ВК20С	1,54
	ВК20-КС	2,43
	ВК20К	2,05
	ВК25	1,0
Болт диаметром 20 мм на многопозиционных автоматах: осадка головки	ВК20	1,0
	ВК20-КС	1,50
	ВК20К	1,70
	ВК20	1,0
	ВК20-КС	1,40
	ВК20К	1,90
Болт диаметром 24 мм на многопозиционных автоматах: осадка головки	ВК20	1,0
	ВК20-КС	1,30
	ВК20К	1,60
	ВК20	1,0
	ВК20-КС	1,40
	ВК20К	1,60
Болт диаметром 27 мм на многопозиционных автоматах: осадка головки	ВК20	1,0
	ВК20-КС	1,40
	ВК20К	1,70
	ВК20	1,0
	ВК20-КС	1,30
	ВК20К	1,40
Болт диаметром 27 мм на многопозиционных автоматах: осадка головки	ВК20	1,0
	ВК20-КС	1,40
	ВК20К	1,70
	ВК20	1,0
	ВК20-КС	1,30
	ВК20К	1,40

9.2. Конструкция инструмента

Высадочные матрицы представляют собой составные цилиндры. Вставка из твердого сплава запрессована в обойму из стали.

При конструировании инструмента, оснащенного твердым сплавом, необходимо учитывать специфические свойства твердого сплава: повышенное сопротивление касательным напряжениям и низкое сопротивление нормальным растягивающим напряжениям. Поэтому когда в твердом сплаве развиваются нормальные растягивающие напряжения, он неработоспособен. Вследствие этого вставки из твердого сплава запрессовывают в стальные обоймы с определенным натягом, обеспечивающим обжатие вставки с силой, компенсирующей радиальные растягивающие напряжения, возникающие во вставке из твердого сплава в процессе эксплуатации.

На рис. 9.1—9.9 приведены примеры конструкций инструмента, оснащенного твердым сплавом, для обработки металлов давлением.

При запрессовке вставок из твердого сплава в стальные обоймы следует обратить внимание на то, что модуль упругости твердого сплава выбранной марки приблизительно в 2 раза больше модуля упругости стали. Поэтому обоймы должны изготавливаться из специальных сталей, имеющих высокую температуру отпуска и термообработываться до определенной твердости, а также следует выбрать соответствующий способ запрессовки. Наиболее надежный способ обжатия, обеспечивающий высокую работоспособность твердого сплава, может быть достигнут только лишь при холодной запрессовке вставки «на конус» с определенным натягом. Запрессовка «на цилиндр» при нагреве стальной обоймы не обеспечивает достаточного обжатия твердого сплава.

Рекомендуемые значения натяга при холодной запрессовке вставок из твердого сплава в стальные обоймы в зависимости от диаметра штампуемого изделия приведены ниже.

Диаметр изделия, мм	Натяг, мкм, на 1 мм наружного диаметра вставки	Диаметр изделия, мм	Натяг, мкм, на 1 мм наружного диаметра вставки
4	6,5—7	14	11—12
6	7,3—8	16	12—13
8	8,3—9	18	13—14
10	9,2—10	20	14—15,2
12	10,1—11		

В некоторых случаях для компенсации больших нагрузок, возникающих в процессе высадки и выдавливания металла, применяют многослойные матрицы, состоящие из двух или трех стальных обойм, запрессованных одна в другую.

На рис. 9.1, 9.2, 9.8 приведены конструкции матриц с двойными обоймами.

В связи с тем, что сила штамповки, которую воспринимает вставка из твердого сплава, пропорциональна диаметру штампуемой детали, для практических целей удобно указать рекоменду-

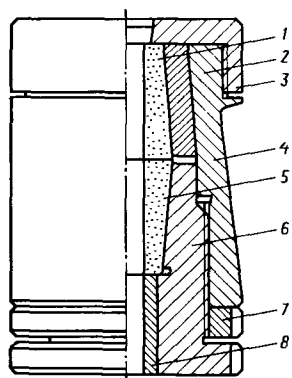


Рис. 9.1. Составная матрица для высадки длинных болтов с тонкой головкой:

1 — вставка из твердого сплава повышенной вязкости (ВК20К); 2 — промежуточная обойма из стали 30ХГСА, HRC₉ 38—40; 3 — крышка из стали Х12, HRC₉ 38—40, с винтовым креплением; 4 — стакан из 30ХГСА, HRC₉ 38—42; 5 — вставка из твердого сплава более высокой износостойкости (ВК20 или ВК15С); 6 — корпус из стали 30ХГСА; 7 — гайка; 8 — опорная втулка, сталь У7, HRC₉ 38—42

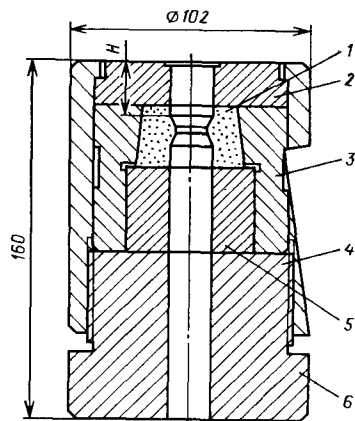


Рис. 9.2. Матрица для высадки с редуцированием башмачного болта из прочной стали 40Х:

1 — вставка из твердого сплава высоких вязкости и износостойкости (ВК20КС, ВК15С); 2 — крышка из стали 40Х (30ХГСА), HRC₉ 38—42; 3 — обойма из стали 30ХГСА, HRC₉ 38—42; 4 — стакан из стали 30ХГСА, HRC₉ 38—40; 5 — опорная втулка из стали У7, HRC₉ 38—40; 6 — корпус из стали 30ХГСА, HRC₉ 38—40

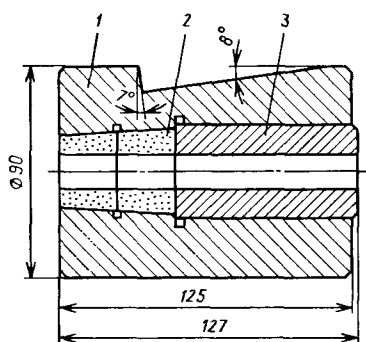


Рис. 9.3. Составная матрица для высадки болтов:

1 — корпус из стали 30ХГСА, HRC₉ 38—42; 2 — составная вставка из твердых сплавов двух различных марок (верхняя — из вязкого ВК20К, нижняя — из более износостойкого ВК20-КС или ВК15С); 3 — опорная втулка из стали У7, HRC₉ 38—42

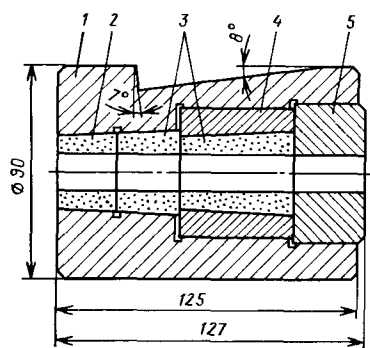


Рис. 9.4. Составная матрица для высадки длинных болтов без редуцирования:

1 — корпус из стали 30ХГСА, HRC₉ 38—42; 2 — вставка из сплава ВК20К; 3 — вставка из сплава ВК20 или ВК15С; 4 — обойма из стали 30ХГСА, HRC₉ 38—42; 5 — опорная втулка из стали У7, HRC₉ 38—40

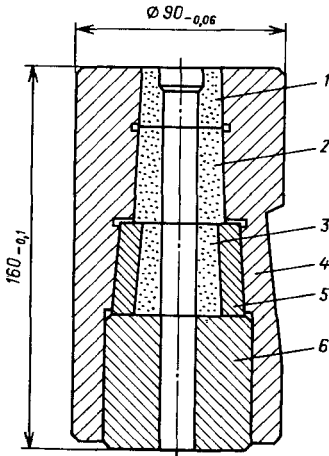


Рис. 9.5. Составная матрица для высадки длинных болтов с подголовком:

1 — вставка из сплава ВК20-КС (ВК20К);
2, 3 — вставки из сплава ВК15С; 4 — корпус из стали 30ХГСА, HRC₉ 38—42;
5 — промежуточное кольцо из стали 30ХГСА HRC₉ 38—40; 6 — опорная втулка из стали У7, HRC₉ 38—40

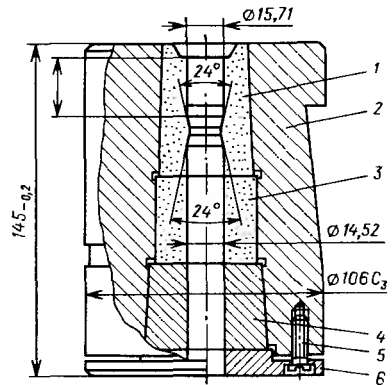


Рис. 9.6. Составная матрица для высадки болтов с редуцированием:

1 — вставка из сплава ВК20-КС; 2 — корпус из стали 30ХГСА, HRC₉ 38—42;
3 — вставка из сплава ВК20 или ВК15С; 4 — опорная втулка из стали У7, HRC₉ 38—40; 5 — болтовое крепежное соединение; 6 — крышка из стали У7, HRC₉ 38—40

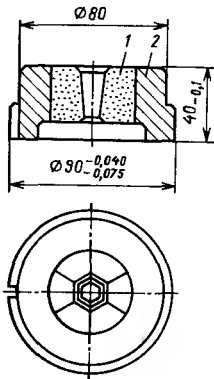


Рис. 9.7. Матрица для высадки гаек

1 — составная вставка из сплава ВК20-КС; 2 — обойма из стали 30ХГСА, HRC₉ 38—42

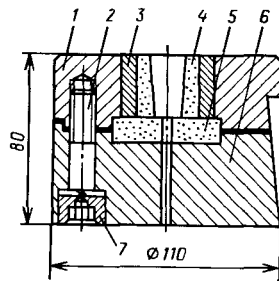


Рис. 9.8. Составная матрица для объемной штамповки ролика (для роликоподшипника):

1 — корпус из стали 35ХГСА, HRC₉ 38—42; 2 — винтовой крепеж; 3 — промежуточное кольцо из стали 35ХГСА, HRC₉ 38—42; 4 — вставка из сплава ВК20-КС; 5 — опорное кольцо из сплава ВК20-КС или ВК15С; 6 — корпус из стали ШХ15, HRC₉ 35—40; 7 — пружинная шайба

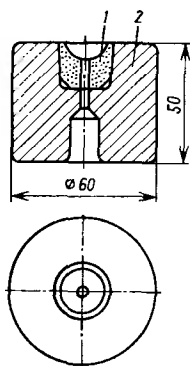


Рис. 9.9. Матрица (пуансон) для объемной штамповки шариков (для шарикоподшипников):

1 — вставка из сплава ВК10-КС или ВК20-КС; 2 — обойма из стали ШХ15, HRC_с 38—42

мое значение натяга при запрессовке вставки «на конус» с углом 1,5—2° в зависимости от диаметра штампуемого изделия (табл. 9.3).

При значительных напряжениях штамповки (более 1 ГПа) применяют двойные обоймы. Оптимальное соотношение размеров вставки и обоймы следующее:

$$\frac{D_{\text{н}}}{D_{\text{в}}} = \frac{d_{\text{н}}}{d_{\text{в}}} = 2 \dots 3,$$

где $D_{\text{н}}$, $D_{\text{в}}$ — соответственно наружный и внутренний диаметры стальной обоймы; $d_{\text{н}}$ и $d_{\text{в}}$ — соответственно наружный и внутренний диаметры вставки из твердого сплава.

Учитывая, что напряжения вследствие запрессовки в обойму уменьшаются по экспоненте от максимального значения на наружной поверхности до минимального значения на внутренней рабочей поверхности вставки, с увеличением ее толщины необходимо значительно увеличить натяги. Однако увеличение обжатия благодаря натягу ограничивается механическими свойствами материала обоймы при применении одинарной обоймы или размерами посадочного места. Таким образом увеличение толщины вставки из твердого сплава сопряжено с большими техническими трудностями и нецелесообразно.

Поскольку сила деформирования при штамповке и высадке металла зависит также от прочности металла, из которого штампуется деталь, натяг может быть уменьшен: при штамповке деталей из

9.3. Стойкость инструмента, оснащенного твердым сплавом, после двукратного восстановления рабочей поверхности шлифованием алмазным кругом на операции объемной штамповки шаров из стали ШХ15

Диаметр шара, мм	Твердый сплав	Число отштампованных шаров, тыс. шт.		
		до восстановления	суммарное, с учетом восстановления, до окончательного выхода из строя	общее, до окончательного выхода из строя, без восстановления
7,14	ВК10-КС	1299,9—1485,6	4178,4	2666,6
7,94		797,8—936,5	2601,05	1829,4
9,52		378,5	1261,8	882,2
14,52	ВК20-КС	283,3—332,6	923,8	358,4
12,70		304,0—340,0	967,2	483,0

сталей с $\sigma_b = 0,34 \dots 0,42$ ГПа и $\sigma_T = 0,24$ ГПа — на 20—24 %; из латуни — на 30—33 %; из меди — на 50—55 %; из алюминия — на 80—82 %.

Для матриц, в которых в процессе работы развиваются радиальные силы, меньшие, чем при холодной высадке, натяг может быть равен 2,7—3 мкм на 1 мм наружного диаметра.

Для объемной штамповки или высадки изделий длиной более 50—60 мм целесообразно конструировать сборный инструмент, состоящий из двух или трех вставок из твердого сплава. При этом каждую из них целесообразно запрессовывать в автономную обойму, поскольку применение одной общей обоймы не обеспечивает гарантированного обжатия каждой вставки. Наряду с этим составная конструкция позволяет использовать твердые сплавы разных марок, более точно соответствующие характеру нагружения, например, в верхней части — из более вязкого сплава, в нижней — из более износостойкого (см. рис. 9.3). Такая конструкция матриц необходима при высадке стержневых деталей с редуцированием (см. рис. 9.6).

В некоторых конструкциях матриц для высадки болтов с тонкими головками применение вставок из твердого сплава затруднено. В этих случаях используют составные матрицы из стали и твердого сплава: высадка головки выполняется в стальной вставке, а штамповка стержня — в твердосплавной вставке (см. рис. 9.1, 9.2). Необходимо уменьшать также по возможности локальную концентрацию напряжений в твердом сплаве при конструировании инструмента. Это вызвано более низким сопротивлением разрушению при распространении трещины, чем у стали. Так, для самого пластичного твердого сплава ВК20К $K_{Ic} = 27$ МПа·м^{1/2}, в то время как для высокопрочной стали этот коэффициент в 6,5—7 раз больше. Уменьшение возможности возникновения локальной концентрации напряжений во вставке твердого сплава достигается исключением резких переходов, консольных выступов, острых углов.

При конусной запрессовке длинных вставок или же при применении сборной матрицы необходимо обеспечить отсутствие распрессовки вставок из обойм, что наблюдается при перемещении вставок вдоль оси. Для предотвращения осевого перемещения вставок целесообразно нерабочий торец матрицы шлифовать в форме сферы с большим радиусом. Эта поверхность должна опираться на плоское обоснование из стали с высокой твердостью или из твердого сплава с более высоким модулем упругости. В этом случае обеспечивается поджатие вставки в стальной обойме в процессе удара, а также исключаются возможность деформирования подложки и возникновения изгибающих напряжений во вставке.

9.3. Рациональные условия эксплуатации

Важным фактором, определяющим работоспособность твердого сплава, являются условия эксплуатации. Выбранный твердый сплав должен обладать соответствующим сопротивлением разрушению и обеспечивать работу инструмента до определенного износа. Однако твердосплавный инструмент часто разрушается до наступления изнашивания. Изучение вида разрушения твердосплавного инструмента показало, что твердый сплав выходит из строя в результате сколов, образования радиальных трещин и отслаивания вставки из твердого сплава в направлении оси вставки.

Скалывание объясняется недостаточным сопротивлением разрушению сплава выбранной марки. Иногда наблюдается скалывание ограниченного объема инструмента, обусловленного локальной концентрацией напряжений в этом объеме. В этом случае или сплав выбранной марки не обладает достаточным сопротивлением локальной концентрации напряжений, или допущена ошибка при конструировании инструмента.

Наличие радиальных трещин и отслаивания в твердом сплаве свидетельствует о недостаточном предварительном обжати вставки в радиальном направлении или распрессовке вставки в результате перемещения в осевом направлении. Эти причины разрушения устраняются конструктивной доработкой.

Появление сетки микротрещин на деформирующей поверхности твердосплавного инструмента для горячего деформирования свидетельствует о недостаточном сопротивлении твердого сплава выбранной марки термическим напряжениям или о резких колебаниях температуры в процессе обработки. Последнее может быть устранено изменением технологии изготовления детали.

Особое внимание следует обратить на устранение искажения формы и поверхностных дефектов твердосплавной заготовки до начала эксплуатации инструмента, что обеспечивается шлифованием алмазным инструментом до получения $Ra = 1,6$ мкм.

Дефекты на поверхности вставки в виде микротрещин могут также возникать при предварительной электроэрозионной обработке, а также в процессе эксплуатации инструмента. Эти микродефекты являются зародышами преждевременного разрушения твердого сплава и обуславливают его низкую работоспособность. Поэтому эти дефекты должны быть также устранены шлифованием алмазным кругом с применением «мягких» режимов.

Практика эксплуатации твердосплавных матриц и пуансонов для объемной штамповки шаров для шарикоподшипников показала, что на рабочей поверхности инструмента возникают в процессе штамповки усталостные микротрещины, концентрация и глубина проникновения которых повышается с увеличением длительности работы. Эти микротрещины, возникшие на ранней

стадии штамповки, увеличиваются и, «прорастая» в глубь твердого сплава, приводят к разрушению инструмента на более поздних стадиях эксплуатации. Поэтому после того, как было отштамповано 47—70 % шаров, получаемых без повторного шлифования, матрицы и пуансоны были подвергнуты повторному шлифованию алмазным кругом на глубину 0,2—0,4 мм и вновь поставлены на холодно-высадочные автоматы.

Этим инструментом был получен приблизительно такой же объем штампованных деталей до окончательного выхода его из строя. Работоспособность инструмента возросла в 1,4—2,6 раза, причем более значительно (в 2—2,6 раза) при объемной штамповке крупных шаров и меньше (в 1,4—1,6 раза) — при объемной штамповке мелких шаров.

Следовательно, своевременное шлифование и доводка рабочей поверхности твердого сплава в целях удаления микротрещин и других дефектов, возникающих в процессе эксплуатации до наступления разрушения вставок из твердого сплава, позволяют увеличить в среднем в 2 раза стойкость инструмента.

Тщательное наблюдение за состоянием поверхности штампуемой детали и рабочей поверхности инструмента позволяет установить момент для проведения повторного шлифования. Следует также учитывать, что снижение уровня микронеровностей на рабочей поверхности снижает интенсивность адгезионного изнашивания твердого сплава и способствует дополнительному повышению работоспособности инструмента.

Особенно жесткие требования должны предъявляться к оборудованию, которое оснащается твердосплавным инструментом.

Таким образом, в большинстве случаев причины преждевременного разрушения инструмента, оснащенного твердым сплавом, следует искать в ненадежной конструкции, неправильных условиях эксплуатации.

Подготовка металла для холодной высадки и выдавливания, а также применение смазочного материала оказывают большое влияние на стойкость инструмента, в основном матриц.

10.1. Твердосплавные заготовки для волочильного инструмента

Холодное волочение широко применяют в промышленности при производстве проволоки, труб и проката из черных и цветных металлов. В процессе волочения в зоне деформирования металла в инструменте создается сложное объемно-напряженное состояние, которое характеризуется высокими контактными нагрузками, растягивающими напряжениями и силами трения. В связи с высокими скоростями волочения, часто в условиях сухого трения и активного адгезионно-диффузионного взаимодействия к износостойкости инструмента предъявляют высокие требования. Поэтому интенсивность волочения и получаемое качество проволоки, прутков и труб во многом зависят от волочильного инструмента.

Основным материалом, используемым для изготовления волок, являются вольфрамокобальтовые твердые сплавы и только для волочения тонкой нитевой проволоки применяют алмазные волокни.

На рис. 10.1 приведена конструкция заготовки твердосплавной волоки. Калибрующая часть волоки в большинстве случаев выполняется цилиндрической, так как это упрощает ее обработку и контроль. Для калибрующей зоны рекомендуется следующая длина пояска: при волочении проволоки из меди, серебра и алюминия $l_K = (0,2 \dots 0,4) d_K$; из титановых, никелевых сплавов и высокоуглеродистой стали — $l_K = (0,3 \dots 0,8) d_K$; из бронзы и низкоуглеродистой стали — $l_K = (0,2 \dots 0,5) d_K$.

Для волочения проволоки и прутков круглого сечения твердосплавные промышленностью по ГОСТ 9453—75 выпускают заготовки 20 форм (табл. 10.1).

Волоки-заготовки изготавливаются из сплавов ВК3, ВК3-М, ВК4, ВК6, ВК6-М, ВК8 и ВК10. При этом, чем крупнее волока, тем более вязким должен быть твердый сплав, из которого она изготавливается.

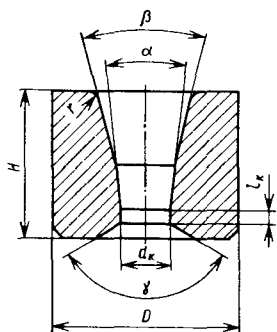


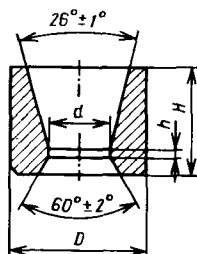
Рис. 10.1. Конструкция заготовки твердосплавной волоки:

d_K — диаметр калибрующей части; l_K — длина калибрующей части

10.1. Размеры (мм) заготовок твердосплавных волок для волочения проволоки и прутков круглого сечения по ГОСТ 9453—75

№ формы	D	H	d	Твердый сплав
1	6; 8	4; 5	—	ВК3, ВК3-М
2	6; 8	4; 5	0,1; 0,2; 0,4	ВК3, ВК3-М
3	6; 8	4; 5	0,1; 0,2; 0,4	ВК3, ВК3-М
4	8	5	0,6; 0,8; 1,0; 1,3	ВК3, ВК3-М, ВК4
5	8, 5	7	0,2; 0,4; 0,6; 0,8; 1,0; 1,3; 1,5	ВК3, ВК3-М, ВК4
6	11	10	0,5; 0,8; 1,3; 1,8; 2,3	ВК3, ВК3-М, ВК4
7	13	10	0,3; 0,5	ВК3-М, ВК4, ВК6, ВК6-М
8	16	14	0,8; 1,3; 1,5; 1,8; 2,0; 2,3; 2,5; 2,8; 3,2; 3,4; 3,8	ВК3-М, ВК4, ВК6, ВК6-М
9	16	14	0,8; 1,0; 1,3; 1,5; 1,8; 2,0; 2,3; 2,5; 2,8; 3,0; 3,3; 3,5; 3,8; 4,2; 4,7	ВК3-М, ВК4, ВК6, ВК6-М
10	22	18	1,5; 1,8; 2,3; 2,7; 3,2; 3,8; 4,0; 4,2; 4,5; 4,7; 5,2; 5,5; 5,7; 6,2	ВК3-М, ВК4, ВК6, ВК6-М
11	22	18	2,3; 2,8; 3,2; 3,5; 3,8; 4,2; 4,5; 4,7; 5,2; 5,4; 5,7; 6,2	ВК3-М, ВК4, ВК6, ВК6-М
12	30	20	4,2; 4,7; 5,2; 5,4; 5,7; 6,0; 6,2; 6,7; 7,0; 7,7; 8,0; 8,6; 9,0; 9,6; 10,0; 10,5; 11,5; 12,5	ВК4, ВК6, ВК6-М, ВК8
13	30	21	5,7; 6,2; 6,7; 7,0; 7,7; 8,6; 9,6; 10,5; 11,5; 12,5	ВК4, ВК6, ВК6-М, ВК8
14	34	24	9,6; 10,5; 11,5; 12,5; 13,5; 14,5; 15,5; 16,5	ВК4, ВК6, ВК6-М, ВК8
15	35	25	14,5; 15,0; 15,5	ВК6, ВК6-М, ВК8
16	50	28	14,5; 15,5; 16,5; 17,5; 18,0; 18,5; 19,5; 20,5; 21,5; 22,5; 23,5; 24,5; 25,5	ВК6, ВК6-М, ВК8
17	50	28	14,5; 15,5; 16,5; 17,5; 18,0; 18,5; 19,5; 21,5; 23,5; 24,5	ВК8, ВК10
18	60	34	24,5; 25,5; 26,5; 27,5; 28,5; 29,5; 30,5; 31,5; 32,5; 34,5	ВК8, ВК10
19	75	34	33,5; 34,5; 35,5; 36,5; 37,5; 38,5; 39,5; 40,5; 41,5; 42,5; 43,5	ВК8, ВК10
20	90	34	44,5; 45,5; 46,5; 47,5; 48,5; 49,5; 52,5; 54,5	ВК8, ВК10

10.2. Основные размеры (мм) волок-заготовок для волочения труб



d		D		H		h
Номинальные значения	Предельные отклонения	Номинальные значения	Предельные отклонения	Номинальные значения	Предельные отклонения	
0,2; 0,4	+0,05 -0,10	16	$\pm 0,6$	8	$\pm 0,5$	1
0,8	-0,10 -0,30					
1,2; 1,8	-0,20 -0,40					
2,3; 2,8						
3,3; 3,8; 4,5; 5,0; 5,5	-0,20 -0,50	20	—	13	—	1,5
5,5; 6,0		30	$\pm 0,7$	18	$\pm 0,6$	1,8
6,5; 7,60; 8,60; 9,0; 10,0	-0,30 -0,70					
11,0; 12,0; 13,0; 14,0	-0,40 -0,90					
6,0	-0,20 -0,50	35	$\pm 1,0$	35	$\pm 1,0$	2,2
7,0; 8,0; 9,0; 10,0	-0,30 -0,70					
11,0; 12,0; 13,0; 14,0	-0,40 -0,90					
10,0	-0,30 -0,70	45	$\pm 1,0$	40	$\pm 1,0$	2,5
11,0; 12,0; 13,0; 14,0; 15,0; 16,0; 17,0; 18,0						

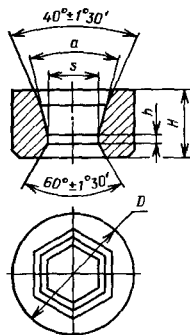
Продолжение табл. 10.2

d		D		H		h
Номинальные значения	Предельные отклонения	Номинальные значения	Предельные отклонения	Номинальные значения	Предельные отклонения	
14,0; 15,0; 16,0; 17,0; 18,0; 19,0; 20,0; 21,0; 22,0; 23,0; 24,0; 25,0; 26,0	-0,40 -0,90	45	±1,0	20	±0,6	2,2
19,0; 20,0; 21,0; 22,0; 23,0; 24,0; 25,0				45	±1,0	2,7
26,0; 27,0; 28,0		60	±1,2	45	±1,0	2,2
26,0; 27,0; 28,0; 29,0; 30,0	20			±0,7	2,5	
31,0; 32,0; 33,0; 34,0; 35,0; 36,0	-0,5 -1,2	70	±1,2	50	±2,0	
29,0; 30,0; 31,0; 32,0; 33,0; 34,0		75	±1,2	25	±1,2	2,4
34,0; 35,0; 36,0; 37,0; 38,0; 39,0; 40,0; 41,0				45	±1,5	
34,0; 35,0; 36,0; 37,0; 38,0; 39,0; 40,0; 41,0		85	±1,5	60	±2,0	
35,0; 36,0; 37,0; 38,0; 40,0; 41,0; 42,0	90			±1,5	45	±1,5
42,0; 43,0; 44,0; 45,0; 46,0; 47,0; 48,0; 49,0; 50,0						
51,0						
52,0; 53,0; 54,0; 55,0; 56,0; 57,0	-1,0 -2,3	100				
58,0; 59,0; 60,0						
62,0						

Продолжение табл. 10.2

<i>d</i>		<i>D</i>		<i>H</i>		<i>h</i>
Номинальные значения	Предельные отклонения	Номинальные значения	Предельные отклонения	Номинальные значения	Предельные отклонения	
43,0; 44,0; 45,0; 46,0; 47,0; 48,0; 49,0; 50,0	-0,5 -1,2	100	±1,5	60	±2,0	4,0
63,0; 64,0; 65,0; 66,0; 67,0; 68,0; 69,0	-1,0 -2,3	110				
72,0; 73,0		120				
75,0; 76,0; 77,0; 78,0; 80,0; 82,0; 83,0; 84,0; 85,0		130	±2,0	45	±1,5	4,6
86,0; 87,0; 90,0; 92,0		140				
94,0; 96,0; 98,0; 100,0; 102,0	-1,3 -2,8	150				
104,0; 106,0; 107,0; 108,0; 110,0; 111,0; 112,0		160	±2,0			
114,0; 115,0; 116,0; 118,0; 120,0		180				
122,0	-1,3 -3,5	190				
124,0; 130,0; 133,0; 135,0; 138,0		200	±2,0	55	±2,0	5,0
140,0; 142,0; 146,0; 150,0		220				
154,0; 157,0; 160,0	-2,0 -4,5	230				
164,0; 167,0; 169,0; 173,0; 175,0; 178,0						
180,0; 185,0						

10.3. Размеры (мм) волок-заготовок для волочения шестигранных прутков



s		D		H		h	α°,
Номинальные значения	Предельные отклонения	Номинальные значения	Предельные отклонения	Номинальные значения	Предельные отклонения		
2,9; 3,9; 4,4; 4,9; 5,4	-0,35	30	±0,7	21	±0,7	1,5	16
5,9						2,0	
6,9; 7,9; 8,9; 9,9	-0,45	35	±1,0	25	±0,7	3,0	
10,9						3,5	
11,9; 12,9; 13,9; 14,9	-0,50	45	±1,0	28	±0,7	4,0	
15,9; 16,9; 17,9; 18,9						5,0	
19,9; 20,9; 21,9; 23,9; 24,9; 25,9	-0,80	60	±1,2	30	±1,0	6,0	
26,9; 27,9; 29,8						7,0	
31,8	-0,90	65	±1,5	35	±1,5	7,0	
33,8; 35,8; 37,6						7,0	
39,6; 40,6; 41,6	-1,50	80	±1,5	40	±2,0	7,0	
44,6; 45,6; 47,6; 49,6						7,0	
52,6; 54,6; 55,6; 59,6; 62,6; 64,6						7,0	
						7,0	

Выкрашивания на рабочих поверхностях заготовок в отверстия канала не допускаются. Глубина выкрашивания на нерабочих поверхностях не должна превышать 1 мм для волок-заготовок с наружным диаметром до 30 мм и 2 мм для волок-заготовок с наружным диаметром до 100 мм.

Волоки-заготовки для волочения труб изготавливают по ГОСТ 2330—76. Основные размеры заготовок приведены в табл. 10.2.

Для волочения шестигранных профилей волоки-заготовки изготавливаются по ГОСТ 5426—76 (табл. 10.3).

В ГОСТ 2330—76 и ГОСТ 5426—76 рекомендуется волоки-заготовки изготавливать из твердых сплавов ВК6, ВК8, ВК10 и ВК15. Учитывая, что наибольшие силы в инструменте возникают при волочении крупных профилей, инструмент для них следует изготавливать из высококобальтовых твердых сплавов ВК10 и ВК15.

Овальность наружного и рабочего диаметров допускается в пределах половины допуска на размер. Выкрашивания на рабочих поверхностях волок-заготовок с наружным диаметром до 70 мм не допускаются. Для волок с наружным диаметром свыше 70 мм допускаются: заусенцы по кромкам высотой до 1,5 мм; следы пористости графитовых пресс-форм в виде шароховатости; выкрашивания на рабочих поверхностях глубиной не более половины допуска; сколы и выбоины на нерабочих поверхностях глубиной до 1,2 мм.

Для волок-заготовок по ГОСТ 5426—76 допускаются в местах перехода выходного конуса на торец скругление радиусом, равным линейному размеру фаски, и радиус скругления ребер шестигранника не более 1,5 мм.

10.2. Технология изготовления твердосплавных волок

При изготовлении твердосплавных волок наибольшую трудность вызывает обработка твердосплавных вставок. Наиболее производительным методом их обработки является шлифование алмазными кругами. Общие рекомендации по выбору алмазного инструмента и режимов обработки приведены в табл. 10.4.

Внутреннее шлифование твердых сплавов по сравнению с другими видами шлифования характеризуется малой производительностью (80—120 мм³/мин) и повышенным расходом алмазного круга (до 4 мг/г). Наибольшей работоспособностью при внутреннем шлифовании обладают круги на связках МО4 и МО16 (рис. 10.2). Минимальная себестоимость обработки достигается при применении алмазных кругов зернистостью 80/63—125/100.

Окончательную доводку рабочих поверхностей волок выполняют алмазными пастами. Различают алмазные пасты, смываемые

10.4. Рекомендации по выбору алмазного инструмента и режимов шлифования твердосплавных волок

Вид обработки	Характеристика круга				Режимы обработки					
	Марка алмазов	Марка связки	Зернистость	Концентрация, %	$v_{кр}$, м/с	v_3 , м/мин	$S_{поп}$, мм/дв. ход	$S_{пр}$, м/мин	t , мм	
Круглое шлифование	наружное многопроходное	АСР, АСВ	МВ1, МО4	200/160—80/63	100, 150	35—40	20—30	0,01—0,05	1—2	—
	наружное глубинное	АСР, АСВ	МВ1, МО4	—	100, 150	35—40	20—30	—	0,03 0,05	0,5—1,0
	внутреннее многопроходное	АСР, АСВ	МВ1, МО4	200/160—125/100	100, 150	20—30	20—30	0,002—0,005	0,3—1,0	—
	внутреннее глубинное	АСР, АСВ	МО4, МО16	125/100—80/63	100, 150	20—30	20—30	—	0,03—0,05	0,5—1,0
Круглое шлифование чистовое:	наружное	АСО, АСР	Б156, Б1, БП	125/100—50/40	100	35—40	20—30	0,005—0,03	0,5—1,0	—
	внутреннее	АСВ, АСР	МО4, МО16 Б156	125/100—50/40	100	35—40	20—30	0,001—0,003	0,3—1,0	—
Круглое шлифование твердого сплава совместно со сталью	АСР	МО4, К1	250/200—80/63	100	35—40	20—25	0,01—0,03	1—2	—	
Плоское шлифование:	многопроходное	АСР, АСВ	МВ1, МО4 ПМ1	200/160—80/63	100, 150	35—40	—	2,0—2,5	10—12	0,02
	глубинное	АСР, АСВ	МВ1, МО4	200/160—80/63	100, 150	35—40	—	—	0,2—0,5	0,5—1,0
Плоское шлифование твердого сплава совместно со сталью	АСР	К1, МО4	250/200—80/63	100	35—40	—	1,5—2,5	10—12	0,2	

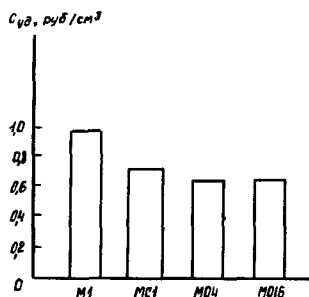


Рис. 10.2. Удельная себестоимость обработки ВК8 при внутреннем шлифовании твердого сплава кругами из алмазов АСВ, АСР и АСК зернистостью 200/160 100 %-ной концентрации на связках М1, МС1, М04 и М016 (2)

водой (В), смываемые органическими растворителями (О) и смываемые водой и органическими растворителями (ВО), а по консистенции — твердые (Т) и мажеобразные (М). Рекомендации по выбору паст для доводки и полировки приведены в табл. 10.5.

Пример условного обозначения пасты из синтетических алмазных порошков марки АСМ, зернистостью 7/5 с нормальной массовой долей алмазов (Н), смываемых водой (В), твердой консистенции (Т): АСМ 7/5 НВТ ГОСТ 25593—83.

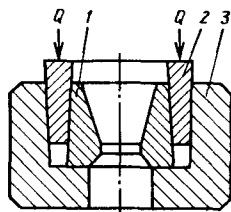
Доводку поверхности отверстий большого диаметра производят притирами из чугуна, а отверстий малого диаметра притирами из

10.5. Пасты, рекомендуемые для доводки и полнровки твердосплавных волок

Область применения алмазной пасты, Ra, мкм	Алмазный порошок	Зернистость алмазного порошка	Доля алмазов в пасте, %			Цвет пасты и этикетки
			Н	П	В	
Предварительная доводка, 2,50—0,32 мкм	А2, А3, АС2	125/100; 100/80; 80/63	40	60	—	Сиреневый
		63/50; 50/40	20	40	—	
Чистовая доводка и полирование, 0,32—0,05 мкм	АМ, АСМ, АН, АСН	60/40; 40/28	8	20	40	Красный
		28/20; 20/14 14/10	16	15	30	Голубой
		10/7; 7/5	4	10	20	Зеленый
Тонкое полирование, 0,25—0,02 мкм	АМ, АСМ	5/3	4	10	20	Желтый
		3/2; 2/1; 1/0	2	5	10	

Рис. 10.3. Волока с холодной запрессовкой твердосплавной вставки в обойму:

1 — твердосплавная вставка; 2 — промежуточное кольцо; 3 — обойма



стали. Для зеркального полирования притиры изготавливают из твердых пород дерева.

В большинстве случаев сборка твердосплавных волок производится путем совместной штамповки твердосплавной вставки со стальной обоймой при температуре 1073—1173 К.

Однако при волочении заготовок с большими припусками изготовленные таким способом волокна часто выходят из строя вследствие образования радиальных и диаметральных трещин из-за того, что горячая сборка не обеспечивает необходимого для эксплуатации обжатия вставки.

Указанных недостатков нет у волок, изготовленных с применением холодной запрессовки твердосплавной вставки в обойму. Волока (рис. 10.3) состоит из обоймы, изготовленной из термообработанной стали 30ХГСА, 35ХГСА и твердосплавной вставки, запрессованной в обойму путем заклинивания промежуточного клиновидного кольца. Сопрягаемые конуса вставки, обоймы и кольца выполнены по встречным конусам ($\alpha = 1 \dots 2^\circ$). Стойкость волок, изготовленных с применением холодной запрессовки твердосплавных вставок, в 2—2,5 раза выше, чем волок, изготовленных с применением горячей запрессовки. После выхода из строя твердосплавную вставку выпрессовывают из обоймы вместе с промежуточным кольцом, а затем — из промежуточного кольца. По промежуточному кольцу подгоняется с необходимым натягом новая твердосплавная вставка и запрессовывается в обойму. Промежуточные кольца можно использовать 1—2 раза, обоймы — до 5 раз.

Для волочения прямоугольных труб из цветных металлов в ряде случаев применяют сборные регулируемые волокна. Волока (рис. 10.4) состоит из корпуса 1, в котором установлены четыре профильных вставки 2 из твердого сплава. Вставки с помощью винтов 5 могут настраиваться на нужный размер трубы. Рабочий профиль вставки имеет цилиндрическую поверхность и может быть легко обработан шлифованием на круглошлифовальном станке.

На рис. 10.5 приведена сборная шестигранная волока, состоящая из корпуса 1, в котором установлено шесть твердосплавных вкладышей 5. Волоочильный канал образуется вкладышами, сопряженными друг с другом по цилиндрической поверхности. При изменении взаимного расположения вкладышей изменяется размер волоочильного канала. Настройку и регулирование рабочего канала волокна осуществляют с помощью специальных эталонов и прокладок 4.

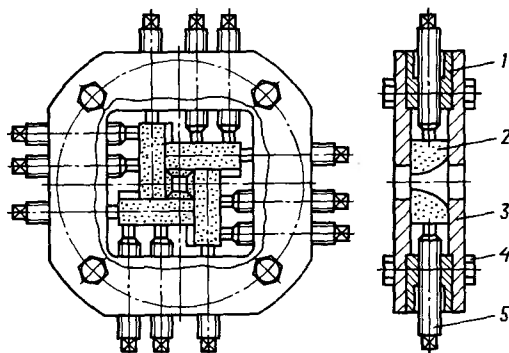
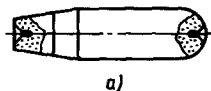
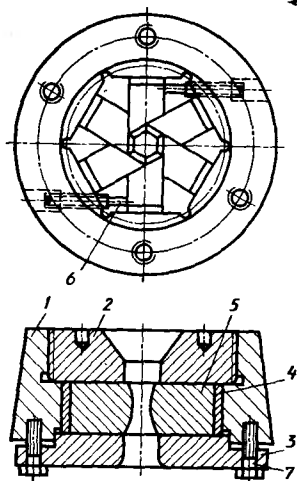


Рис. 10.4. Сборная волока для волочения прямоугольных профилей:

1 — корпус; 2 — твердосплавные вставки; 3 — планка корпуса; 4 — стяжной винт; 5 — регулировочный винт

← **Рис. 10.5.** Сборная шестигранная волока:

1 — корпус; 2 — гайка; 3 — прижим; 4 — регулировочная прокладка; 5 — твердосплавный вкладыш; 6 — регулировочный винт; 7 — стяжной болт



а)



б)

Рис. 10.6. Твердосплавные оправки для бухтового волочения труб:

а — цельная; б — сборная

Использование волок сборной конструкции позволяет сократить расход твердого сплава и особенно эффективно в условиях мелкосерийного производства.

При бухтовом волочении труб в комплекте с волокой работает плавающая оправка, которую, как правило, изготавливают из твердого сплава. Оправки диаметром до 20 мм выполняют целиком из твердого сплава, свыше 20 мм — сборными (рис. 10.6). Плавающие оправки в процессе волочения работают только на истирание, однако при входе оправки в трубу, забивке конца и выходе оправки из трубы в конце волочения бухты оправки испытывают удары, которые часто приводят к сколам твердого сплава. В связи с этим плавающие оправки изготавливают из вязких сплавов ВК8 и ВК15.

10.3. Условия рациональной эксплуатации волоочильного инструмента

Основной показатель эксплуатационных свойств волок — их стойкость (т, кг или тыс. м). Волоки в процессе эксплуатации могут выходить из строя по ряду причин: вследствие изнашивания, налипания металла и разрушения. При рациональных условиях эксплуатации волокни, как правило, выходят из строя вследствие изнашивания.

Для того чтобы износ волок был минимальным, необходимо вести волочение при скорости 60—150 м/мин, не рекомендуется волочение со степенью деформирования менее 12 % за переход. При многократном волочении входная волокна изнашивается прежде остальных, так как находится в менее благоприятных условиях эксплуатации. Поэтому необходимо тщательно следить за износом входных волок и своевременно их заменять.

Основным фактором, обеспечивающим повышение производительности труда, является повышение скорости волочения. Однако при высоких скоростях зона деформирования нагревается до высокой температуры (до 500—700 К), что приводит к разрыву пленки смазочного материала и увеличению износа волок. Эта проблема решается путем применения сборных волок, обеспечивающих работу волоки в режиме гидродинамического трения.

Сборная волокна (рис. 10.7) состоит из корпуса, твердосплавной волоки и напорной втулки. Между напорной втулкой и твердосплавной волокой в процессе волочения развивается высокое давление смазочного материала (до 1000 МПа), что обеспечивает хорошие условия смазывания при высоких скоростях.

Диаметр канала напорной втулки должен быть больше диаметра исходной проволоки: на 0,02—0,04 мм — при скорости до 180 м/мин; на 0,05—0,07 мм — при скорости 200—360 м/мин; на 0,08—0,09 мм — при скорости более 400 м/мин. В связи с тем, что материал втулки не испытывает непосредственного контакта с металлом, напорные втулки можно изготавливать из безвольфрамовых твердых сплавов. Применение волок, работающих в режиме гидродинамического трения, позволяет повысить стойкость до 5 раз.

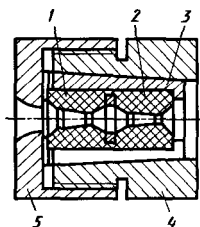


Рис. 10.7. Сборная волокна для волочения в режиме гидродинамического трения:

1 — твердосплавная напорная втулка; 2 — твердосплавная волокна; 3 — зажимная втулка; 4 — корпус; 5 — зажимная гайка

Налипание частиц протягиваемого металла на поверхности канала волок и появление в результате этого царапин и задиров, ухудшающих качество протянутого металла, являются следствием ряда причин:

неравномерной подачи смазочного материала на волоку и частичной работы волоки в режиме сухого трения;

неполного снятия окалины (при волочении стали);

повышенной шероховатости калибрующей части волоки и переходных радиусов;

неравномерного разделения переходов при многократном волочении.

Как правило, налипание частиц металла начинается при работе новой волокой вследствие повышенной шероховатости калибрующей части и переходных радиусов волоки; в остальных случаях волоки обеспечивают в течение какого-то периода нормальное качество протянутого металла, и после достижения определенного износа или накопления дефектов на калибрующей поверхности начинается образование и постепенное развитие налипания металла. Установление причин образования налипания позволяет повысить стойкость волок.

В ряде случаев, особенно при волочении труб большого диаметра, шестигранного профиля и профилей сложной формы волоки выходят из строя вследствие разрушения, образования кольцевых и радиальных трещин и крупных сколов в заходной части волоки.

Сколы волок образуются, как правило, в результате ударов обрабатываемого металла при заправке его в волоку и зависят от качества подготовки заправляемого конца и квалификации рабочего.

Образование кольцевых и радиальных трещин происходит, как правило, у волок, собранных методом горячей штамповки, при которой не обеспечиваются высокие натяги твердосплавной волоки. При горячей штамповке не удастся также получить высокие твердость и упругие свойства стального корпуса, и требуемый для работы при больших нагрузках уровень сжимающих напряжений при сборке обоймы и твердосплавной вставки.

В табл. 10.6 приведены значения стойкости волок из среднезернистых твердых сплавов для волочения меди, а в табл. 10.7—переводные коэффициенты для других металлов и сплавов.

10.6. Значения стойкости волок из среднезернистых твердых сплавов для волочения меди

Диаметр калибрующей зоны волоки d , мм	Эксплуатационная стойкость	
	км	кг
0,40—0,69	71	500
0,7—0,9	100	700
1,0—10,0	143	1000

10.7. Переводные коэффициенты стойкости твердосплавных волок

Металл или сплав	Коэффициент стойкости для эксплуатационной стойкости, выраженной		Металл или сплав	Коэффициент стойкости для эксплуатационной стойкости, выраженной	
	в км	в кг		в км	в кг
Медь	1,0	1,0	Латунь	0,33	0,33
Алюминий	1,5	0,45	Никелевые сплавы	0,1	0,1
Цинк	1,0	0,8	Малоуглеродистая сталь	0,5	0,5
Платина	0,2	0,43	Вольфрам, молибден	0,1—0,2	0,2—0,5
Никель, бронза	0,2	0,2			

При применении мелкозернистых сплавов ВКЗ-М, ВК6-М стойкость волок повышается: для меди — в 2,0—2,5 раза, для стали — в 1,3—1,6 раз.

Глава 11. Свойства и области применения режущей керамики

11.1 Режущая керамика и ее свойства

В СССР выпускают три группы режущей керамики: оксидную, содержащую более 90 % Al_2O_3 , оксикарбидную и оксинитридную, и керамику на основе нитрида кремния.

Режущая керамика не имеет связки, поэтому степень ее разупрочнения намного ниже, чем твердых сплавов и допустимые скорости резания керамическим режущим инструментом намного выше, чем допустимые скорости резания инструментом из твердых сплавов. Если максимальная скорость резания для твердых сплавов на основе карбидов вольфрама составляет 500—600 м/мин, то для режущей керамики допустимы скорости резания 900—1000 м/мин.

Недостаток режущей керамики — ее относительно высокая чувствительность к резким температурным колебаниям (тепловым ударам).

Характеристики физико-механических свойств режущей керамики, выпускаемой отечественной промышленностью, приведены в табл. 11.1.

Режущую керамику выпускают в основном в виде неперетачиваемых сменных пластин.

11.1. Характеристики физико-механических свойств режущей керамики

Группа режущей керамики	Марка режущей керамики	Размер зерна, мкм	d , г/см ³	Предел прочности при изгибе, МПа	Твердость HRA	Стандарт
Оксидная	ЦМ-332	3,8	3,85—3,90	300—350	91	ТУ 48-19-205—76
	ВО-13	2,0	3,92—3,96	400—450	92	ТУ 48-4206-116—84
	ВШ75	3,8	3,90	400—600	93	ТУ 2-036-768—82
Оксидно-карбидная и оксинитридная	ВЗ	2,0	4,50—4,70	650	93	ГОСТ 26630—85
	ВОК-60	2,0	4,20—4,30	650	93	ГОСТ 26630—85
	ВОК-71	2,0	4,20—4,30	650	93	ТУ 48-19-413—86
	«Кортинит» ОНТ	2,0	4,15—4,3	640	92	ТУ 2-036-087—82
На основе нитрида кремния	Силинит-Р	2,0	3,80	500—700	94—96	ТУ 06-339—78

11.2. Основные размеры (мм) негативных СМП из режущей керамики по ГОСТ 25003—81 (см. рис. 11.2)

Форма пластины	Обозначение пластины класса точности		l	d	s	r
	U	G				
I. Правильная треугольная	01111—110302	01131—110302	11,0	6,35	3,18	0,2
	01111—110304	01131—110304				0,4
	01111—110308	01131—110308				0,8
	01111—160403	01131—160403	16,5	9,525	4,76	0,3
	01111—160408	01131—160408				0,8
	01111—160412	01131—160412				1,2
01111—220408	01131—220408	22,0	12,7	4,76	0,8	
01111—220412	01131—220412				1,2	
01111—220416	01131—220416				1,6	
II. Квадратная	03111—090304	03131—090304	9,525	9,525	3,18	0,4
	03111—090308	03131—090308				0,8
	03111—090408	03131—090408			4,76	0,8
	03111—090412	03131—090412				1,2
	03111—120404	03131—120404	12,7	12,7	4,76	0,4
	03111—120408	03131—120408				0,8
	03111—120412	03131—120412				1,2
	03111—120416	03131—120416				1,6
	03111—150408	03131—150408	15,875	15,875	4,76	0,8
	03111—150412	03131—150412				1,2
03111—150416	03131—150416	1,6				
03111—190716	—	19,050	19,050	7,93	1,6	
03111—190725	—				2,5	
III. Ромбиче- ская с углом 80°	—	05131—120404	12,9	12,700	4,76	0,4
	05111—120408	05131—120408				0,8
	05111—160408	05131—160408	16,1	15,875	4,76	0,8
IV. Круглая форма	—	12131—090400	—	9,525	4,76	—
	—	12131—120400	—	12,700	4,76	—

11.3. Основные размеры (мм) позитивных СМП из режущей керамики по ГОСТ 25003—81

Форма пластины	Обозначение пластины класса точности		l	d	s	r
	U	G				
Правильная трехгранная	01211—110400	01231—110400	11,0	6,35	3,18	0,2
	01211—110404	01231—110404				0,4
	01211—160400	01231—160400	16,5	9,525	4,76	0,2
	01211—160404	01231—160404				0,4
	01211—160408	01231—160408				0,8
	01211—220808	01231—220808	22,0	12,800	8,0	0,8
01211—220812	01231—220812	1,2				
01211—220820	01231—220820	2,0				
Квадратная	03211—090408	03231—090408	9,525	9,525	4,76	0,8
	03211—090412	03231—090412				1,2
	03211—120408	03231—120408			4,76	0,8
	03211—120412	03231—120412				1,2
	03211—120808	03231—120808	12,700	12,700	8,0	0,8
	03211—120812	03231—120812				1,2
	03211—120816	03231—120816				1,6
	03211—190816	03231—190816	19,050	19,050	8,0	1,6
03211—190820	03231—190820	2,0				

11.4. Предельные отклонения размеров СМП из режущей керамики по ГОСТ 25003—81

Размеры в мм

Контролируемый параметр	Предельные отклонения для пластин классов точности		Контролируемый параметр	Предельные отклонения для пластин классов точности	
	U	G		U	G
Диаметр вписанной окружности:			Отклонения от параллельности опорных поверхностей Отклонения от плоскостности поверхностей: опорных: выпуклость вогнутость задних: выпуклость вогнутость	0,025	0,025
до 9,925	±0,080	±0,025			
св. 9,525	±0,130	±0,025			
до 12,700	±0,180	±0,025			
св. 12,700					
до 19,050					
Диаметр круглых пластин	—	—0,025		0,015	0,005
Толщина	±0,13	±0,13		0,015	0,015
Радиус при вершине	±0,1	±0,1		0,015	0,010
				0,050	0,010

11.5. Номенклатура резцов с механическим креплением пластин из режущей керамики, выпускаемых заводами Минстайкопрома

Наименование	Главный угол в плане,	$h \times b \times l$, мм	Наименование	Главный угол в плане,	$h \times b \times l$, мм
Резцы токарные проходные с механическим креплением трехгранных пластин, правые и левые	90	20×20×125 20×25×150 32×25×170 32×32×170	Резцы токарные подрезные отогнутые с механическим креплением трехгранных пластин, правые и левые	90	20×20×125 25×25×125
	60	20×20×125 25×25×150		75	20×20×125 25×25×150 32×32×170
Резцы токарные проходные отогнутые с механическим креплением трехгранных пластин, правые и левые	90	20×20×125 25×25×150 32×23×170 32×32×170	Резцы токарные проходные отогнутые с механическим креплением ромбических пластин, правые и левые	95	25×25×150 32×32×170
	60	20×20×125 25×25×150			
Резцы токарные проходные с механическим креплением квадратных пластин, правые и левые	45	20×20×125 25×25×150 32×25×170 32×32×170	Резцы токарные расточные с механическим креплением трехгранных пластин, правые и левые	90	$D \times L$ 32×250 32×250 50×350 50×550
	75	20×20×125 25×25×150 32×25×170 32×32×170			
Резцы токарные проходные отогнутые с механическим креплением квадратных пластин, правые и левые	45	20×20×125 25×25×150 32×25×170	Резцы токарные расточные с механическим креплением квадратных пластин, правые и левые	75	$D \times L$ 32×250 32×350 50×350 50×550
	60	20×20×125 25×25×150 32×25×170 32×32×170			
	75	20×20×125 25×25×150		Резцы токарные расточные с механическим креплением ромбических пластин, правые и левые	95

По ГОСТ 25003—81 из режущей керамики выпускаются негативные пластины четырех форм и позитивные пластины двух форм.

Основные размеры пластин приведены в табл. 11.2, 11.3, а предельные отклонения — в табл. 11.4.

Пластины следует изготавливать с фасками шириной $f = 0,2$ мм и углом $\gamma = 20^\circ$ по периметру с двух сторон. Параметр шероховатости задних и опорных поверхностей $Ra = 0,32$ мкм, фасок режущих кромок — $Ra = 0,63$ мкм.

В СССР изготавливают резцы (табл. 11.5) и фрезы диаметром 100, 125, 160 и 200 мм с числом зубьев 8, 10, 12 и 16.

Торцовое биение режущих кромок пластин не должно превышать 0,06 мм. Геометрические параметры режущей части: $\gamma_p = -8^\circ$; $\alpha_1 = 5^\circ$; $\varphi = 85^\circ$; передний угол фаски -5° .

11.2. Применение режущей керамики при токарной обработке

Рекомендации по выбору марок режущей керамики для токарной обработки приведены в табл. 11.6.

11.6. Режущая керамика, рекомендуемая при токарной обработке

Обрабатываемый материал	Твердость	Режущая керамика
Стали конструкционные углеродистые и легированные	НВ 160—200	ВО-13, ВШ-75, силлинит-Р
	НВ 200—260	ВО-13, ВОК-71, ВШ-75, силлинит-Р
	HRC ₉ 42—57	ВОК-60, В-3, кортинит
Чугун: серый	НВ < 200	ВО-13, ВШ-75
	НВ > 200	ВОК-71, кортинит
ковкий, высокопрочный	HRC ₉ ≤ 63	ВОК-71, В-3, кортинит
Стали коррозионно-стойкие	HRC ₉ ≤ 50	ВОК-60, ВОК-71

Геометрические параметры режущей части резцов с режущей керамикой в значительной степени определяются формой выпускаемых пластин. Пластины негативной формы следует устанавливать в державке под отрицательным углом ($-5 \dots -7^\circ$), поэтому изменение геометрических параметров режущей части в зависимости от свойств обрабатываемого материала осуществляют изменением ширины и угла наклона упрочняющей фаски СМП.

В табл. 11.7 приведены ширина и угол наклона упрочняющей фаски, рекомендуемые при обработке различных материалов. При точении хромомолибденовой стали применение керамики ВОК-60, ВОК-71 взамен твердого сплава Т30К4 позволяет повысить скорость резания в 2,5—3,0 раза.

11.7. Ширина и угол наклона фаски, рекомендуемые при обработке различных материалов

Обрабатываемый материал	Твердость	Угол наклона фаски $\gamma_{\text{ф}}$, °	Ширина фаски f , мм
Стали конструкционные, углеродистые, легированные	HB \leq 200	0 ... -10	0,2
	HB 200—260	0 ... -15	0,2
	HRC ₉ 27—42	-15 ... -20	0,2—0,4
	HRC ₉ 42—51	-20	0,4—0,8
	HRC ₉ 52—63	-30	0,4—0,2
Чугун серый, высокопрочный	HB \leq 270	-20 ... -30	0,2—0,4
	HB \geq 270	-20 ... -30	0,4—0,8

При точении отбеленного чугуна применение режущей керамики ВОК-71 и ВОК-60 позволяет повысить скорость резания по сравнению со скоростью резания твердым сплавом ВК3-М, ВК6-ОМ в 4—5 раз.

Допустимый износ керамических пластин намного меньше износа твердосплавных пластин; максимальный износ керамических пластин по задней грани не должен превышать 0,3—0,5 мм.

При чистовых операциях лимитирующим может являться не прочность пластины, а увеличение шероховатости обработанной поверхности, поэтому износ по задней грани должен быть меньшим: 0,25—0,30 мм.

Глубина резания обычно определяется припуском на чистовую обработку и, как правило, не лимитируется прочностью пластин.

При обработке крупных заготовок припуск снимают за один рабочий ход, используя ряд пластин, установленных в одной державке.

К выбору подачи надо подходить с точки зрения обеспечения максимальной надежности работы и предотвращения выкрашивания и сколов режущих кромок пластины.

При выборе режимов резания для керамики можно пользоваться следующими рекомендациями:

предпочтительна квадратная форма пластины с максимально возможным углом заострения и наибольшим радиусом при вершине пластины;

ширину фаски следует выбирать по табл. 11.7. Увеличение угла фаски приводит к повышению радиальной составляющей силы резания;

скорость резания нужно назначать максимально допустимой, исходя из жесткости системы станок — приспособление—инструмент—заготовка и характеристик оборудования.

Заготовки, обрабатываемые резцами с СМП из режущей керамики, должны иметь на входе и выходе резца фаски, ширина которых превышает припуски на обработку, а также канавки в местах перехода от цилиндрической поверхности к торцовой.

11.8. Скорость резания (м/мин) при токарной обработке стали и чугуна резцами с СМП из режущей керамики

Глубина резания, мм	Скорость резания при подаче S , мм/об			
	0,08	0,12	0,16	0,20
<i>Обработка стали</i>				
До 0,5	720—570	640—500	580—455	545—425
0,5—1,0	560—440	500—390	450—360	425—330
1,0—1,5	485—380	430—340	390—310	365—290
1,5—2,5	435—340	390—300	355—280	330—260
<i>Обработка чугуна</i>				
До 0,5	640—500	600—470	550—430	520—400
0,5—1,0	520—400	480—360	450—350	420—320
1,0—2,0	370—300	360—280	350—280	330—260
2,0—3,0	330—260	315—245	305—240	290—230
3,0—4,0	305—240	295—230	275—215	260—200

Глубина резания, мм	Скорость резания при подаче S , мм/об			
	0,25	0,30	0,35	0,45
<i>Обработка стали</i>				
До 0,5	510—400	480—380	460—360	—
0,5—1,0	400—310	315—295	360—280	—
1,0—1,5	345—270	325—255	315—245	—
1,5—2,5	310—245	290—253	280—220	—
<i>Обработка чугуна</i>				
До 0,5	490—385	460—360	430—330	380—300
0,5—1,0	400—300	360—280	320—250	250—195
1,0—2,0	320—250	280—220	260—200	210—165
2,0—3,0	280—220	265—210	235—185	185—145
3,0—4,0	240—190	215—165	200—155	165—130

Нормативы режимов резания при применении СМП из режущей керамики В-3, ВОК-60, ВОК-63 при обработке стали (НВ 179—260) при стойкости 50—70 мин и чугуна при стойкости 100—120 мин приведены в табл. 11.8.

Сменные многогранные пластины из керамики ВО-13 рекомендуются для обработки сырых конструкционных сталей и серых чугунов на режимах: $v = 250 \dots 300$ м/мин, $t = 3 \dots 10$ мм, $S = 0,3 \dots 0,5$ мм/об для стали и $v = 400 \dots 550$ м/мин, $t = 3 \dots 6$ мм, $S = 0,3 \dots 0,4$ мм/об для чугуна.

При точении незакаленных конструкционных сталей особенно эффективно применение пластин из керамики ВО-13 без упрочняющей фаски, которые целесообразно использовать при скорости резания 250—400 м/мин и подаче 0,3 мм/об.

Износ по задней грани пластин из оксидно-карбидной керамики меньше, чем пластин из оксидной керамики, но характер износа различен. У керамики ВОК-60 при достижении износа 0,55—0,65 мм происходит скол пластины, в результате чего инструмент выходит из строя. У керамики ВО-13 наблюдается постепенное осыпание режущей кромки, причем работоспособность резца сохраняется до износа по задней грани 0,9—1,1 мм.

11.3. Применение режущей керамики при фрезеровании

Физико-механические свойства режущей керамики позволяют использовать ее при торцовом фрезеровании. Исследование термощиклической стойкости режущей керамики в диапазоне температур 373—1373 К показало, что наивысшей термостойкостью в зоне температур, возникающих при полустовом торцовом фрезеровании, обладает керамика ВОК-71 и ВОК-60.

При фрезеровании серого чугуна СЧ 20 в широком диапазоне режимов резания установлено, что стойкость режущей керамики в 10—14 раз превышает стойкость твердого сплава, оптимального для данных условий фрезерования Т8К7. При подачах $S_z = 0,1$ мм/зуб стойкость керамики ВОК-71, В-3, ВОК-60 одинакова; при увеличении подачи от 0,1 до 0,5 мм/зуб наибольшей стойкостью обладает керамика ВОК-71. Глубина резания изменялась от 0,5 до 1,5 мм, максимальная стойкость получена при $t = 1$ мм.

При фрезеровании пластинами из режущей керамики изнашивание пластин в начальный момент практически не наблюдается. Затем появляются мелкие сколы, которые в дальнейшем переходят в борозды. Они в основном формируются на участке, наиболее удаленном от вершины пластины. По мере увеличения ширины и глубины борозд могут происходить сколы более крупных участков режущей кромки. Сколы начинают интенсивно образовываться при достижении износа по задней грани 0,5 мм, поэтому поворот пластин фрезы следует производить при меньшем износе.

СПИСОК ЛИТЕРАТУРЫ

1. Аврутис М. Г., Кемпер М. С., Халфин Е. Д. Применение станков с ЧПУ при изготовлении формующих деталей твердосплавных последовательных вырубных штампов//Твердосплавная штамповая оснастка в электротехнической промышленности. Таллин: ЭСТНИИНТИ, 1975. С. 97—99.
2. Алексеева Н. А., Эйхмаис Э. Ф., Скапа Н. А. Исследование влияния содержания кобальта и углерода в пределах двухфазной области на режущие свойства вольфрамокобальтовых твердых сплавов//Сборник трудов ВНИИТС. Твердые сплавы. № 12. М.: Металлургия, 1973. С. 3—9.
3. Алистратов Л. И., Вербицкий Е. И., Гондаревская Н. С. Эффективность применения гидростатической обработки для повышения свойств спеченных твердых сплавов на основе высокотемпературного карбида вольфрама//Физика и техника высоких давлений. 1982. № 7. С. 52—59.
4. Бакуль В. Н. Синтетические алмазы и другие сверхтвердые материалы//«Синтетические алмазы в промышленности». Киев: «Наукова думка», 1974. С. 7—11.
5. Белостоцкий В. Л. Исследование процесса электрохимической заточки твердосплавных резцов по схеме врезного шлифования//Алмазы, вып. 5. М., 1973. С. 19—25.
6. Брахман Л. А. Сравнительные стойкостные испытания инструментов в производственных условиях//Технология автомобилестроения. 1974. № 1. С. 29—41.
7. Булошиников В. С., Малевский П. П., Попов С. А. Глубинное шлифование многогранных пластинок из твердого сплава//В кн.: Резание и инструмент. М.: Труды МВТУ, 1974, № 178. С. 119—128.
8. Гельфаид А. Е. Шлифование твердого сплава ВК20 алмазными кругами на металлической связке//Станки и инструмент, № 1, 1983. С. 12—18.
9. Гостев В. В. Экспериментальное исследование электроалмазного шлифования твердых сплавов//В кн.: Станки и режущие инструменты. Харьков, 1968. Вып. 7. С. 10—32.
10. Гродзинский Э. Я., Ломоносов Л. И. Электрохимическое профильное шлифование твердосплавного резьбового инструмента//В кн.: Новое в электрофизической и электрохимической обработке материалов. Л.: Машиностроение, 1972. С. 56—58.
11. Гуревич Д. М. Механизм изнашивания титановольфрамового твердого сплава//Вестник машиностроения, 1980, № 11. С. 41—43.
12. Дегтяренко Н. С. Выбор оптимальных режимов алмазной обработки металлорежущего инструмента//В кн.: Синтетические алмазы в промышленности. Киев: Наукова думка, 1974. С. 230—237.
13. Дудкин М. Е., Эйхмаис Э. Ф., Белова Е. Н. Исследование влияния зернистости фазы WC на режущие свойства вольфрамокобальтовых твердых сплавов//В кн.: Структура и свойства твердых сплавов. М.: Металлургии, 1983. С. 16—20.
14. Ейльман Л. С. Оборудование для производства круглой и фасонной проволоки. М.: Цветметинформация, 1976. С. 5—8.

15. Жолтневич Н. Д., Мовмович Н. Я., Абрамов В. С. Исследование прочности закрепления рабочих элементов переналаживаемых штампов пластмассой АСТ-Т//Технология и организация производства, № 4, 1981. С. 21—24.
16. Захаренко И. П. Высокоэффективная заточка твердосплавного и быстрорежущего инструмента кругами из синтетических материалов и кубонита//В кн.: Синтетические алмазы в промышленности. Киев: Наукова думка, 1974. С. 200—206.
17. Злобин Г. П. Формование изделий из порошков твердых сплавов. М.: Металлургия, 1980. 252 с.
18. Зорев Н. Н., Клауч Д. Н. О процессе износа твердосплавного инструмента//Вестник машиностроения, 1971, № 11. С. 70—73.
19. Казаков Н. Ф., Самойлов В. С., Поликова М. Л. Диффузионная сварка в вакууме ВК20 со сталью//Сварочное производство, 1972, № 2. С. 18—19.
20. Каратыгин А. М., Коршунов Б. С. Заточка и доводка инструмента. М.: Машиностроение, 1977. С. 183—185.
21. К вопросу о сопротивлении твердых сплавов разрушению при ударе/ В. А. Ивенсен, О. Н. Эйдук, В. А. Фальковский и др.//Порошковая металлургия, 1965, № 12. С. 69.
22. Киффер Р., Бензовский Ф. Твердые сплавы. М.: Металлургия, 1971. С. 390.
23. Ключко Н. А. Основы технологии пайки и термообработки твердосплавного инструмента. М.: Металлургия, 1981. С. 19—38.
24. Клячко Л. И., Самойлов В. С. Современные тенденции применения безвольфрамовых инструментальных материалов. М.: НИИМАШ, 1981.
25. Кулишевская Э. М., Самойлов В. С., Ладыгин В. А. Применение новых марок твердых сплавов в прогрессивных конструкциях твердосплавного инструмента для бесстружковой обработки металлов. М.: ЦНИИцветмет экономики и информации, 1984. С. 41.
26. Лоладзе Т. Н. Прочность и износостойкость режущего инструмента. М.: Машиностроение, 1982. С. 320.
27. Лосева С. С., Эйхманс Э. Ф. Особо мелкозернистый вольфрамокобальтовый твердый сплав марки ВК6-ОМ//В кн.: Твердые сплавы, № 9. М.: Металлургия, 1969. С. 70—73.
28. Лошак М. Г. Прочность и долговечность твердых сплавов. Киев: «Наукова думка», 1984. 325 с.
29. Общемашиностроительные нормативы резания. Токарные и карусельные работы./Выбор инструмента, режимов резания, определение расхода инструмента. М.: ВНИИТЭМР, 1985.
30. Ордиарцев И. А. Алмазно-электролитическое шлифование//Машиностроитель, № 4, 1975. С. 40—41.
31. Особо мелкозернистые твердые сплавы с высоким содержанием кобальта для точения труднообрабатываемых материалов/С. С. Лосева, Э. Ф. Эйхманс, Г. Ф. Карасев и др.//В кн.: Твердые сплавы и тугоплавкие металлы. М.: Металлургия, 1973. С. 86—90.
32. Попов С. А., Дибьер Л. Г., Каменкович А. С. Заточка режущего инструмента. М.: «Высшая школа», 1970. С. 317.
33. Савичев Ю. П. Контроль качества штампов для разделительных операций во время наладки//Кузнечно-штамповочное производство, № 11, 1984. С. 8—12.
34. Саранди Р. Л., Кархи В. А. Распределение напряжений в твердосплавном режущем элементе после диффузионной вакуумной сварки со стальными элементами//Электротехническая промышленность, 1976, № 4. С. 4—6.
35. Технологические рекомендации по пайке твердосплавного инструмента. М.: СПТБ «Оргпримтвердосплав», 1984. С. 28.
36. Технологические характеристики электродов-инструментов из композиционного материала МБХ-3, полученного методом порошковой металлургии/ М. Л. Левит, Р. В. Минакова, Н. М. Ариольди и др.//В кн.: Электрофизические

- и электрохимические методы обработки. М.: НИИМАШ, 1983, № 11. С. 7—9.
37. **Технология** пайки твердосплавного металлорежущего инструмента. Методические рекомендации. М.: НИИМАШ, 1984. С. 4—36.
38. **Трейт Е. М.** Резание металлов. М.: Машиностроение, 1980. С. 263.
39. **Третьяков В. И.** Основы металловедения и технологии производства спеченных твердых сплавов. М.: Металлургия, 1976. С. 512.
40. **Туманов В. И.** Свойства сплавов системы карбид вольфрама—карбид титана—карбид тантала—карбид ниобия—кобальт. М.: Металлургия, 1973. С. 184.
41. **Туманов В. И.** Свойства сплавов системы карбид вольфрама—кобальт. М.: Металлургия, 1971. С. 95.
42. **Фальковский В. А.** Твердые сплавы для обработки металлов давлением. М.: НИИМАШ, 1978. С. 43.
43. **Хаяк Г. С.** Инструмент для волочения проволоки. М.: Металлургия, 1974. С. 230.
44. **Хомяк Б. С.** Твердосплавный инструмент для холодной высадки и выдавливания. М.: Машиностроение, 1981. С. 182.
45. **Чалмерс Б.** Физическое металловедение. М.: ГНТИ, 1963. С. 88.
46. **Чапорова И. Н., Чернявский К. С.** Структура спеченных твердых сплавов. М.: Металлургия, 1975. С. 248.
47. **Чебураева Р. Ф., Чапорова И. Н.** Структура и свойства танталсодержащих твердых сплавов//В кн.: Проблемы производства и применения твердых сплавов. М.: Металлургия, 1981. С. 13—14.
48. **Эйхманс Э. Ф., Лидер В. Я., Скапа Н. А.** О влиянии обрабатываемости металлов на показатели режущих свойств твердых сплавов//В кн.: Сборник трудов ВНИИТС «Твердые сплавы», № 10. М.: Металлургия, 1970. С. 16—23.

ПРЕДМЕТНЫЙ УКАЗАТЕЛЬ

А

- Абразивные материалы — Группы и номера зернистости 233
- Классификация 233
- Обозначение номера зернистости 233
- Понятие 232
- Алмазные пасты — Пример условного обозначения 346
- Разновидности 344, 346

В

- Волоки — см. *Инструмент твердосплавный волоочильный*
- Волочение 338

Г

- Гидростат — Понятие 292

З

- Заготовки твердосплавные для армирования штампов — Размеры 299, 300
- Формы 298
- Заготовки твердосплавные для волоочильного инструмента — Конструкция 338 — Материалы 338, 344
- для волочения проволоки и прутков круглого сечения 339
- для волочения труб 340—342
- для волочения шестигранных прутков 343
- Заготовки твердосплавные для монолитного инструмента — Сплавы 102, 107 — Способы изготовления 102
- концевых фрез 105
- разверток 106
- расточных резцов 104
- спиральных сверл 103
- стержней бочкообразной формы 103
- цилиндрических стержней 102
- Заготовки твердосплавные для оснащения высодочного инструмента — Формы и размеры 320—329
- Заготовки твердосплавные для оснащения инструмента для обработки металлов давлением — Гидростатическое обжатие жидкостью высокого давления 294
- Горячее прессование 294
- Допекание при повышенном давлении газа и высокой температуры 295
- Механическая обработка 293, 294
- Прессование в пресс-форме 292
- Спекание 295

- Термодинамическая обработка 296, 297
- Заточка твердых сплавов** — Выбор схемы и технологин 230—232
- Назначение 229
- Рекомендуемые режимы 243
- Зенкеры** — Основные размеры 193, 194
- Типы 185, 189
- Эксплуатация 189, 198—201

И

- Изнашивание режущего инструмента** — Классификация 42
- Инструмент твердосплавный** — Примеры типовых технологических процессов шлифования и заточки 264—268
- волоочильный — Доводка рабочих поверхностей 344, 346, 347 — Материалы 338 — Сборка 347 — Условия рациональной эксплуатации 349—351 — Шлифование алмазными кругами 344, 345
- для высадки металлов — Относительная стойкость при высадке деталей стержневой формы 329, 330 — Примеры конструкций 332—334 — Условия рациональной эксплуатации 336, 337

К

- Клен для металлообрабатывающих инструментов** — Характеристики свойств 225
- Круги шлифовальные** — см. *Шлифовальные круги*

М

- Материалы абразивные** — см. *Абразивные материалы*
- инструментальные — Теплостойкость и допустимая скорость резания 8

О

- Обработка твердых сплавов электроалмазная** — см. *Электроалмазная обработка твердых сплавов*
- электроэрозионная — см. *Электроэрозионная обработка твердых сплавов*

П

- Пайка твердосплавного инструмента** — Испытания на прочность соединения твердый сплав — сталь 226, 227 — Контроль качества соединения твердый сплав — сталь 227, 228 — Оборудование 213, 214 — Технология 215—217
- в печах с контролируемой атмосферой 219, 220
- на установках ТВУ 217, 218
- Пластинки из твердых сплавов** — Показатель режущих свойств 49 — напайные — Допуски плоскостности 73 — Допустимые предельные отклонения линейных размеров 72 — Допустимые предельные отклонения угловых размеров 72 — Допустимые размеры выкрашиваний 73
- сменные многогранные — см. *Сменные многогранные пластины (СМП)*
- Порошки алмазные** — Обозначение, зернистость, область применения 235
- Припой для пайки твердосплавного инструмента** — Марки, рекомендуемые для различного инструмента 210 — Разновидности 208, 209 — Характеристики технологических свойств 210 — Химический состав и характеристики физико-механических свойств 208, 209
- таблетизированные — Норма расхода 209 — Массы таблеток 210 — Состав 209

Р

- Развертки — Основные размеры 201—205
- Рекомендуемые материалы 198, 203
- Типы 198
- Эксплуатация 198, 203, 205—207
- Резцы строгальные 109, 120—122
- токарные с напайными пластинами 108—110, 117
- токарные с СМП без отверстий 127—133, 138
- токарные с СМП, имеющими отверстия 119, 124—127
- цельные расточные 109, 118

С

- Сварка диффузионная в вакууме — Влияние способа на твердость стальной части свариваемой детали 224
- Влияние температуры на прочность соединения твердый сплав — сталь 222
- Выбор режимов 223, 224
- Применение 220, 224
- Принцип 221
- Принципиальная схема установки 221
- Технические характеристики установок 221
- Сверла для обработки отверстий в печатных платах — Виды 185 — Основные размеры 190—192 — Эксплуатация 185
- одностороннего резания — Основные размеры 178—184 — Особенность конструкции 179 — Применение 176, 179 — Эксплуатация 184—189 — спиральные с напайными пластинами из твердого сплава — Диаметры 168 — Основные конструктивные размеры 170 — Разновидности 168 — Эксплуатация 169, 171—173 — спиральные цельные — Основные конструктивные размеры 174 — Типы 169 — Эксплуатация 175—177
- с СМП — Основные рекомендуемые размеры 177 — Типы 176 — Эксплуатация 176, 177
- Склеивание — Преимущества 225
- Рекомендации по применению 225
- Сравнительная склеиваемость материалов 226
- Технология 226
- Сменные многогранные пластины (СМП) — Допустимые параметры шероховатости поверхности 101
- Допустимые размеры выкрашиваний на режущих кромках 100
- Классификация 75
- Области применения 75
- Обозначение главного угла в плане 80
- Обозначение заднего угла 76
- Обозначение заднего угла на фаске 80
- Обозначение исполнения режущей кромки 80
- Обозначение классов допусков 78, 79
- Обозначение конструктивных особенностей 80
- Обозначение направления резания 80
- Обозначение размера 76
- Обозначение формы 77
- Предельные отклонения размеров 97, 98
- Предельные отклонения формы и расположения поверхностей 99
- Преимущества оснащаемого инструмента 74
- Применяемые сплавы 79, 81
- Схема обозначений 75, 76
- Сменные многогранные пластины (СМП) опорные 79, 92—96
- режущие 81—91
- с износостойким покрытием 36—41

- стружколомы 79, 81, 96
- Сплавы твердые** — Классификация по применению 9—11, 281—285
- Обозначения группы применения 11, 284
- Обозначения зарубежных марок 14, 15, 284, 285
- Преимущества перед другими инструментальными материалами 6—8
- Сплавы твердые безвольфрамовые** 29—32
- Сплавы твердые вольфрамокобальтовые для обработки металлов давлением** 281—290
- резанием 16, 17—19, 20, 22, 42, 46—48
- Сплавы твердые титановольфрамокобальтовые** 23—25, 44
- титанотанталовольфрамокобальтовые 26—28, 43, 44

У

- Уставки высокочастотные для пайки** 213, 214
- для электроконтактной пайки 214, 215

Ф

- Флюсы** — Назначение 210
- на основе меди 211, 212
- Фрезы дисковые** — Назначение 155 — Размеры 155—158 — Типы 155
- Эксплуатация 166—168
- концевые — Назначение 145, 150 — Размеры 147—152 — Рекомендуемые сплавы 159, 162 — Типы 145 — Эксплуатация 162—165
- торцовые — Назначение 143, 145 — Размеры 144, 146, 147 — Типы 143 — Эксплуатация 155, 160, 161
- шпоночные — Назначение 152, 155 — Размеры 153—155 — Типы 150

Ш

- Шлифовальные круги** — Области применения 239, 240 — Обозначение структур 240 — Обозначение твердости 239 — Период стойкости 255 — Правка 255—258 — Пример условного обозначения 240 — Формы и размеры 241—242 — Характеристики 238
- алмазные — Выбор связки 245 — Выбор типа 250—252 — Выбор СОЖ 251, 255 — Маркировка 245 — Пример условного обозначения 245, 252 — Рекомендуемые режимы резания 254 — Формы и размеры 246—251 — Характеристики 244
- Шлифование твердых сплавов** — Выбор схем и технологии 230—232
- Назначение 229
- Особенности 229, 230
- Рекомендуемые режимы 243
- Факторы, влияющие на производительность 230
- Шлифпорошки алмазные** 236, 237
- Штампы, оснащенные твердым сплавом** — Общие требования к прессу 315, 316 — Правила эксплуатации 318, 319 — Проверка перед установкой на пресс 316, 317 — Стали, применяемые для изготовления деталей 300, 301 — Установка на пресс 317, 318
- вытяжные 310—315
- разделительные 301—310

Э

- Электроалмазная обработка твердых сплавов** — Выбор кругов 260
- Выбор режимов 261, 262
- Выбор электролита 262

-
- Понятие 258
 - Правка алмазных кругов 264
 - Преимущества 259, 260
 - Рекомендуемые режимы 263
 - Электроэрозионная обработка твердых сплавов —** Виды 269 — Принцип 269
 - на вырезных станках 275—280
 - на копировально-прошивочных станках методом обратного копирования 274, 275
 - на копировально-прошивочных станках методом прямого копирования 270, 273, 274

СПРАВОЧНОЕ ИЗДАНИЕ

Самойлов Владимир Сергеевич, Эйхманс Эльвира Федоровна,
Фальковский Всеволод Александрович, Локтев Абрам Давидович,
Шкурин Юрий Петрович

МЕТАЛЛООБРАБАТЫВАЮЩИЙ ТВЕРДОСПЛАВНЫЙ ИНСТРУМЕНТ

Редактор *И. С. Форстен*
Художественный редактор *В. В. Лебедев*
Технический редактор *Н. В. Тимофеевко, И. В. Малыгина*
Корректоры: *И. М. Борейша, Л. Е. Солюшкина*

ИБ № 4859

Сдано в набор 08.06.87. Подписано в печать 05.10.87. Т-14996.
Формат 60×90¹/₁₆. Бумага офсетная № 2.
Гарнитура литературная. Печать офсетная. Усл. печ. л. 23,0
Усл. кр.-отт. 23,0. Уч.-изд. л. 23,17. Тираж 27000 экз. Заказ 154.
Цена 1 р. 50 к.

Ордена Трудового Красного Знамени издательство «Машиностроение»,
107076, Москва, Стромьинский пер., 4

Ленинградская типография № 6 ордена Трудового Красного Знамени
Ленинградского объединения «Техническая книга» им. Евгения Соко-
ловой Союзполиграфпрома при Государственном комитете СССР по
делам издательств, полиграфии и книжной торговли.
193144, г. Ленинград, ул. Моисеенко, 10.